



 | [adeptmedical.com](https://www.adeptmedical.com)

ADEPT

Medical
Supporting you

Issue Date: 02/2026



IMAGING TABLE ACCESSORIES

Product Improvements

CONTENTS

- 4 STARSsystem
- 8 Retrograde IR Platform
- 12 *MR Safe* Overhead Arm Support
- 14 Drape Support
- 16 Head Immobiliser

18 ES | Spanish

21 DE | German

19 FR | French

22 NL | Dutch

20 IT | Italian

We believe in Supporting You.

Adept Medical is dedicated to supporting our customer's needs through our continued drive for excellence and quality products. This means we take your feedback and experiences with our products seriously.

When we see areas for improvement that would benefit your experience, we make sure to take the necessary steps towards revising and implementing the appropriate design changes.

Adept Medical's team of engineers and designers thank you for your continued support and feedback.

STARSystem

The STARSystem comprises of the STARBoard, STARSupport and STARTable to form a complete, clinically engineered solution for right-side radial access.



2025

Improved patient wrist security

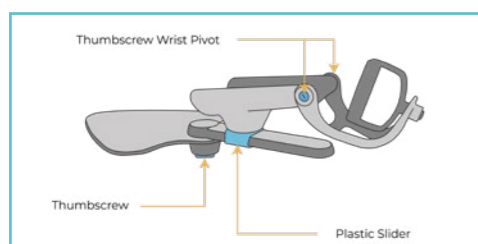
The STARBoard handle now includes a locking thumbscrew, to hold the wrist securely in position during procedures.



2023

Quick-release Armrest

For fast removal of the STARBoard Armrest.



Improved visual cues

The STARBoard Thumbscrew and Thumbscrew Wrist Pivot have changed to blue as a reminder to adjust the friction to suit the procedural requirements.

2021

Arm Pad for improved pressure management

Made with a viscoelastic memory-foam core, and 4x more radiolucent than a standard 10mm gel pad, the Arm Support Pad is a customised solution for minimising pressure injury when using the STARBoard. Reusable, durable and comfortable.



2020



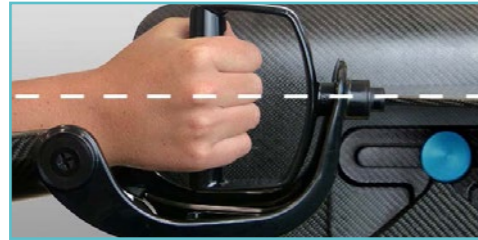
More durable STARTable Shelf

The STARTable Shelf has changed to nylon composite (10% Glass Fibre) for improved rigidity and durability.

2016

Improved Left Arm Support

Quick lock and release joint added to easily lock the Left Arm Support in place.



Seamless transition

Wrist height has been raised to table level for a more seamless guide wire transition.



40% lighter

The STARBoard offers a smaller storage footprint, and 40% weight reduction.



Adjustable Thumbscrews

Easily adjust device friction to your preference.



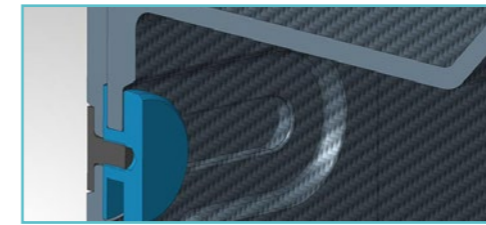
Enhanced Arm Bracket

For ease of use and improved strength, the arm bracket design has been simplified and made stronger.



Improved Side Slots

Strengthened and redesigned side slots on the STARTable.



Stronger Spigots

Spigots strengthened using epoxy adhesive and mechanical fixtures.

Reduced X-ray shadow

A key improvement to the STARSystem is the greatly reduced X-ray shadow at the armrest/shoulder pivot (fig 1) and wrist pivot (fig 2).

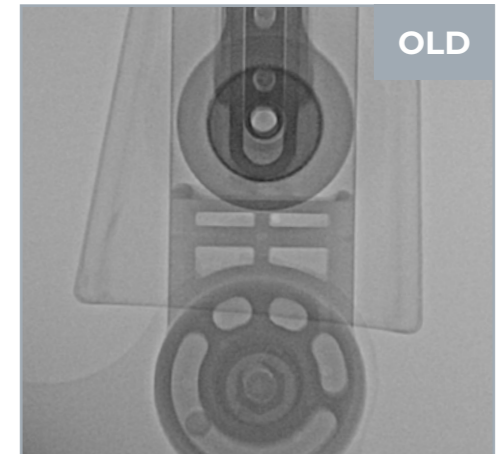


fig 1

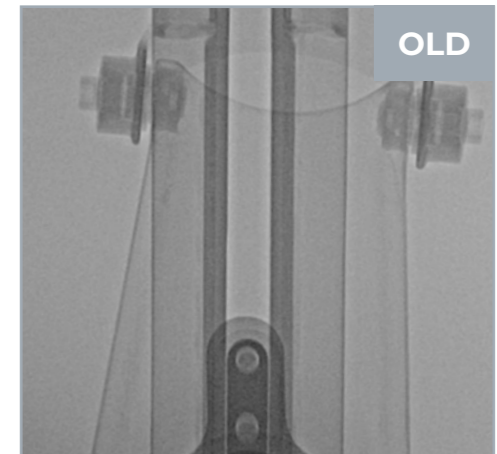


fig 2



More durable and easy to clean Wrist Pivot

Improved strength and access to the wrist pivot for ease of cleaning.

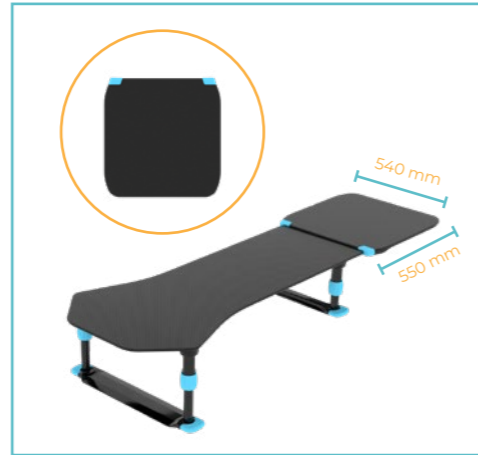
Retrograde IR Platform

An ideal over-patient work surface for retrograde femoral approach.

2025

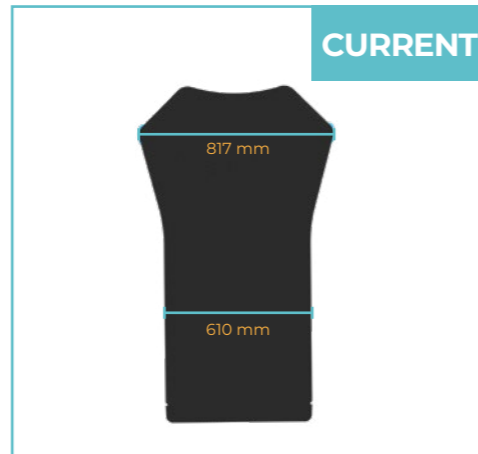
Optional Extension – Narrow

An extension for the IR Platform – Narrow for added length while maintaining a slim profile during Interventional Neuro procedures.



Available in two sizes

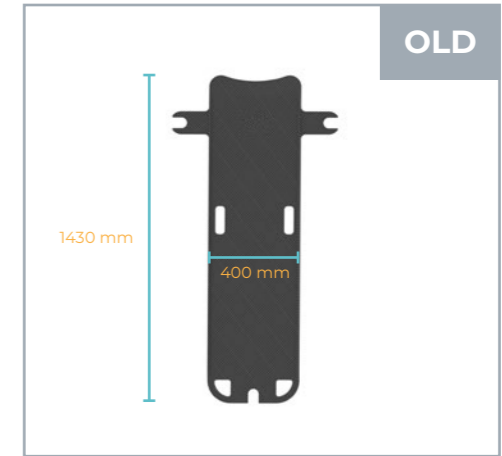
Offered in wide and narrow sizes for a tailored working surface solution to suit your procedural requirements.



2020

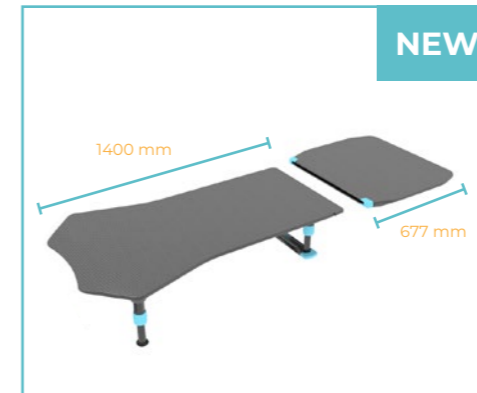
Increased surface area

The wider work surface helps to reduce the likelihood of equipment slipping off.



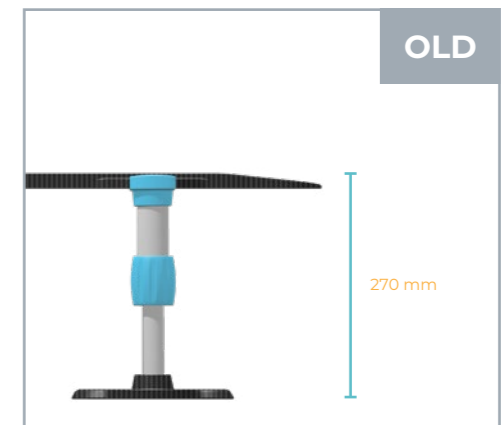
Optional platform extension for longer guide wires

Optional extension for added platform length during Interventional Neuro procedures.



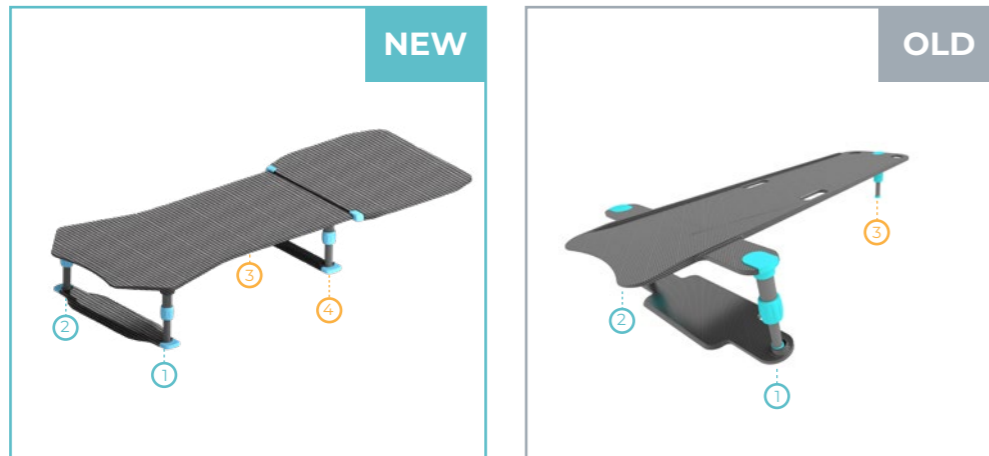
Suitable for a greater range of patient sizes

Leg adjustment height range is increased, with optional leg extensions for an even greater height range.



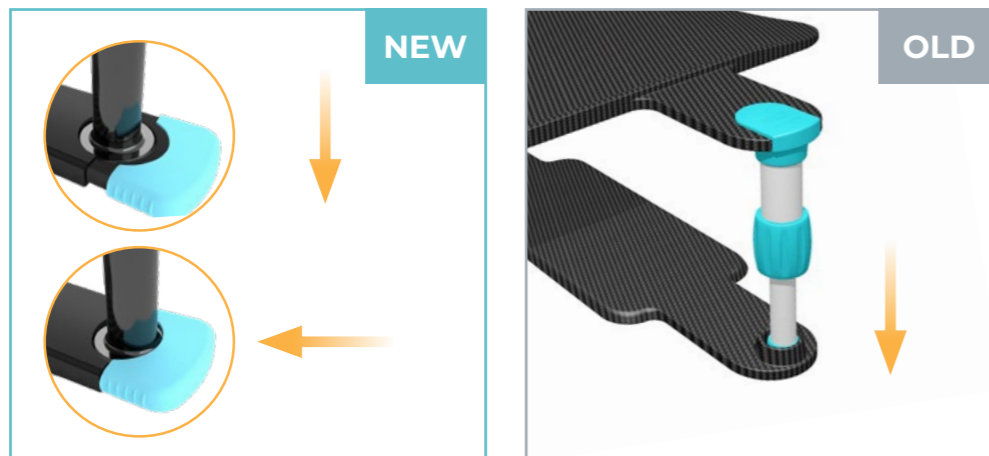
Improved stability

Improved work surface stability with four legs, instead of three.



Improved patient security

Added ability to lock the leg assembly into the lower boards, improving patient security and reducing the chance of a restless patient dislodging equipment.



Streamlined design

Handle holes removed for a more streamlined design, preventing equipment from slipping through and the sterile drape from sagging.



MR Safe
Overhead Arm Support

For improved access and imaging.

2025

Available in two sizes

Offered in adult and small sizes for improved patient fit and comfort.



2024

Enlarged surface area for improved device stability

Increasing the base board dimensions improves device stability, reducing the likelihood of dislodgement by a restless or larger patient.



2021

MR Safe

The updated design means there are no metal components in the device, making it safe to use for MRI.



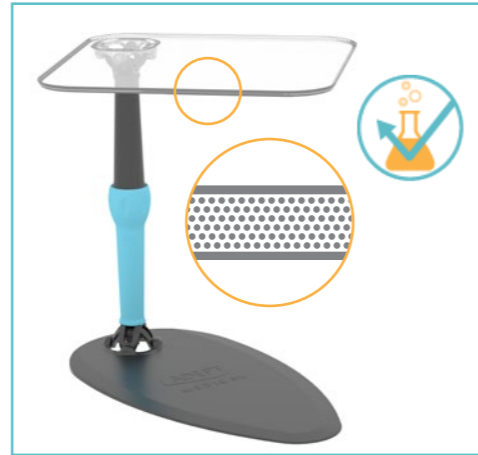
Drape Support

Versatile sterile drape management.

2020

Stronger surface material

Top surface material made tougher for a longer lasting product, that offers even better chemical resistance.



Head Immobiliser

A radiolucent, secure, and comfortable head support for image guided procedures in interventional radiology and neuroradiology.

2024

Improved imaging

The base board edge has been rounded to reduce cross-sectional thickness and the hood valve has had metal clips removed, reducing artefact.



2023

Consistent immobilisation

The inner part of the hood has been replaced with clear material to help users see the beads.



ES | Spanish

	Página
Accesorios de mesa de imagen	1
Mejoras en los productos	1
Comprometidos en darle apoyo	2
Contenido	3
STARSYSTEM	4
El STARSsystem consta de la STARBoard, el STARSsupport y la STARTable para formar una solución completa y de diseño clínico para el acceso radial en el lado derecho.	4
2025	4
Seguridad mejorada para la muñeca del paciente: El mango STARBoard ahora incluye un tornillo de bloqueo que mantiene la muñeca en su posición de forma segura durante los procedimientos.	4
NUEVO / ANTIGUO	4
2023	4
Reposabrazos (Armrest) de liberación rápida: Para la retirada rápida del reposabrazos (Armrest) STARBoard	4
Señales visuales mejoradas: El tornillo de apriete manual (Thumbscrew) y el pivote de muñeca del tornillo de apriete manual (Thumbscrew Wrist Pivot) (STARBoard) han cambiado a color azul como un recordatorio para ajustar la fricción para cumplir los requisitos del procedimiento.	4
2021	5
Almohadilla de brazo (Arm Pad) para un mejor control de la presión: La almohadilla de soporte de brazo (Arm Support Pad), fabricada con núcleo de espuma viscoelástica 4 veces más radiotransparente que una almohadilla de gel estándar de 10 mm, es una solución personalizada que permite minimizar las lesiones por presión al usar el STARBoard. Reutilizable, duradera y cómoda.	5
2020	5
Estante STARTable más duradero: El estante (Shelf) STARTable está fabricado ahora en compuesto de nailon (10% fibra de vidrio) para una mayor rigidez y durabilidad.	5
2016	6
Soporte de brazo izquierdo (Left Arm Support) mejorado: Junta de bloqueo rápido y liberación rápidas incluida para bloquear fácilmente el soporte de brazo izquierdo (Left Arm Support) en su sitio.	6
Transición más fluida: La altura de la muñeca se eleva al nivel de la mesa para una transición de la guía más fluida.	6
40% más ligero: El STARBoard ofrece un espacio de almacenamiento más pequeño y una reducción de peso del 40%.	6
Tornillos de apriete manual ajustables: Permiten ajustar fácilmente la fricción del dispositivo a su preferencia.	6
Soporte de brazo (Arm Bracket) mejorado: Para facilitar el uso y mejorar la resistencia, el diseño del soporte del brazo se ha simplificado y reforzado.	6
Ranuras laterales mejoradas: Ranuras laterales reforzadas y rediseñadas en el STARTable.	6
Espigas más resistentes: Espigas reforzadas con adhesivo epoxi y fijaciones mecánicas.	7
Sombra de rayos X reducida: Una de las mejoras clave del STARSsystem es la sombra de rayos X muy reducida en el reposabrazos / pivote del hombro (superior) y pivote de la muñeca (inferior).	7
NUEVO / ANTIGUO	7
NUEVO / ANTIGUO	7
Pivote de muñeca (Wrist Pivot) más duradero y fácil de limpiar: Mayor resistencia y mejor acceso al pivote de muñeca para facilitar la limpieza.	7
RETROGRADE IR PLATFORM	8
Una superficie de trabajo idónea colocada sobre el paciente para el abordaje femoral retrógrado.	8
2025	8
Extensión opcional – Estrecha: Una extensión para la IR Platform – Narrow para ofrecer una mayor longitud mientras se mantiene un perfil delgado durante los procedimientos neurológicos intervencionistas.	8
Disponible en dos tamaños: Se ofrece en tamaños anchos y estrechos para ofrecer una solución de superficie de trabajo a medida para adaptarse a sus requisitos de procedimiento.	8
NUEVO / ACTUAL	8
2020	9
Mayor área superficial: La superficie de trabajo más amplia ayuda a reducir la probabilidad de deslizamiento del equipo	9
NUEVO / ANTIGUO	9
Extensión de plataforma opcional para cables de guía más largos: Extensión opcional para longitud de plataforma adicional durante los procedimientos neuroquirúrgicos intervencionistas.	9
NUEVO / ANTIGUO	9
Adecuado para una mayor gama de tamaños de pacientes: Mayor rango de altura de ajuste de la pierna, con extensiones opcionales de la pierna para un rango de altura aún mayor.	9
NUEVO / ANTIGUO	9
Estabilidad mejorada: Estabilidad mejorada de la superficie de trabajo con cuatro patas, en lugar de tres.	10
NUEVO / ANTIGUO	10
Mayor seguridad para el paciente: Se ha incluido la capacidad de bloquear el conjunto de la pierna en las placas inferiores, mejorando la seguridad del paciente y reduciendo la posibilidad de que un paciente inquieto desacople los componentes.	10
NUEVO / ANTIGUO	10
Diseño optimizado: Los orificios de las asas se han eliminado para lograr un diseño más optimizado, evitando el deslizamiento del equipo y el hundimiento de las envolturas quirúrgicas.	10
NUEVO / ANTIGUO	10
OVERHEAD ARM SUPPORT seguro para RM	12
Para mejorar el acceso y la adquisición de imágenes.	12
2025	12
Disponible en dos tamaños: Se ofrece en tamaños de adulto y pequeño para mejorar el ajuste y la comodidad del paciente.	12
NUEVO / ACTUAL	12
2024	12
Mayor superficie para una mejor estabilidad de los dispositivos: Las mayores dimensiones de la placa base aumentan la estabilidad de los dispositivos, reduciendo la probabilidad de que se suelten por un paciente inquieto o de mayor tamaño.	12
NUEVO / ANTIGUO	12
2021	13
Seguro para RM: El diseño actualizado significa que no hay más componentes metálicos en el dispositivo, garantizándose su seguridad para RM.	13
DRAPE SUPPORT	14
Manejo versátil de la envoltura estéril.	14
2020	14
Material de la superficie más resistente: Material de la superficie superior más robusto para un producto más duradero, que ofrece una resistencia química aún mejor.	14
HEAD IMMOBILISER	16
Un soporte para la cabeza radiotransparente, seguro y cómodo para procedimientos de radiología intervencionista y neuroradiología.	16
2024	16
Mejor obtención de imágenes: El borde de la placa base ha sido redondeado para reducir el espesor de la sección transversal, y se han retirado los clips de la válvula de cubierta, reduciendo así los artefactos.	16
NUEVO / ANTIGUO	16
2023	16
Inmovilización sistemática: La parte interna del capuchón se ha reemplazado con material transparente para ayudar a los usuarios a ver las bolitas.	16
NUEVO / ANTIGUO	16

FR | French

	Page
Accessoires pour table d'imagerie	1
Améliorations des produits	1
Nous croyons qu'il est important vous soutenir	2
Contenu	3
STARSYSTEM	4
Composé des dispositifs STARBoard, STARSsupport et STARTable, l'ensemble STARSsystem forme une solution d'ingénierie biomédicale complète pour l'abord radial droit.	4
2025	4
Sécurité améliorée du poignet du patient : La poignée STARBoard comprend désormais une vis de verrouillage qui maintient le poignet en place en toute sécurité pendant les procédures.	4
NOUVEAU / ANCIEN	4
2023	4
Repose-bras à retrait rapide : Pour permettre un retrait rapide du repose-bras STARBoard.	4
Repères visuels améliorés : La vis à ailettes du dispositif STARBoard et celle du pivot de poignet (Wrist Pivot) sont désormais bleues pour rappeler la nécessité de régler la friction en fonction des exigences propres à chaque intervention.	4
2021	5
Garniture de repose-bras pensée pour une meilleure prise en charge de la pression : Constitué d'un noyau de mousse viscoélastique à mémoire de forme et 4 fois plus radiotransparent qu'une garniture gel standard de 10 mm, le support de bras (Arm Support Pad) est une solution conçue sur mesure pour réduire au maximum l'apparition de plaies de pression lors de l'utilisation du STARBoard. Réutilisable, durable et confortable.	5
2020	5
Tablette (STARTable Shelf) plus durable : La tablette (STARTable Shelf) est désormais en nylon composite (10% de fibre de verre) pour une rigidité et une durabilité améliorées.	5
2016	6
Amélioration du support de bras gauche (Left Arm Support) : Ajout d'une articulation à verrouillage et déverrouillage rapide pour verrouiller facilement le support de bras gauche (Left Arm Support) en place.	6
Transition en douceur : La hauteur du poignet est relevée au niveau de la table pour une transition plus en douceur du fil-guide.	6
40% plus léger : Le STARBoard offre un encombrement moindre en position de rangement et une réduction de poids de 40%.	6
Vis à ailettes réglables : Réglez facilement la friction du dispositif selon vos préférences.	6
Support de bras (Arm Bracket) amélioré : Pour une facilité d'utilisation et une résistance accrues, la conception du support de bras a été simplifiée et renforcée.	6
Fentes latérales améliorées : Fentes latérales renforcées et redessinées sur le dispositif STARTable.	6
Ergots plus solides : Ergots renforcés à l'aide de colle époxy et de fixations mécaniques.	7
Ombre radiographique réduite : Une amélioration essentielle du STARSsystem réside dans l'ombre radiographique fortement réduite au niveau du pivot repose-bras/épaule (dessus) et du pivot de poignet (dessous).	7
NOUVEAU / ANCIEN	7
NOUVEAU / ANCIEN	7
Pivot de poignet (Wrist Pivot) plus durable et facile à nettoyer : Solidité accrue et meilleur accès au pivot de poignet pour le nettoyage.	7
RETROGRADE IR PLATFORM	8
Une surface de travail idéale au-dessus du patient pour l'abord fémoral rétrograde.	8
2025	8
Extension en option – Narrow : Extension pour IR Platform – Narrow pour disposer d'une longueur accrue tout en conservant un encombrement réduit pendant les actes de neurologie interventionnelle.	8

Disponible en deux tailles: Dispositif proposé en version large et étroite : une solution sur mesure en termes de surface de travail pour répondre aux exigences propres à chaque intervention.	8
NOUVEAU / ACTUEL	8
2020	9
Surface accrue : Grâce à la surface de travail plus large, le risque de voir des équipements glisser de la table est réduit.	9
NOUVEAU / ANCIEN	9
Extension de plateforme en option pour les fils-guides plus longs : Extension en option pour ajouter de la longueur à la plateforme lors des actes de neurologie interventionnelle.	9
NOUVEAU / ANCIEN	9
Système compatible avec un plus grand éventail de corpulences : La plage de hauteur de réglage des pieds est accrue, avec des rallonges de pied en option pour disposer d'une plage de hauteur encore plus grande.	9
NOUVEAU / ANCIEN	9
Amélioration de la stabilité : Stabilité de la surface de travail améliorée avec quatre pieds, au lieu de trois.	10
NOUVEAU / ANCIEN	10
Amélioration de la sécurité du patient : Ajout de la possibilité de verrouiller l'ensemble de pied dans les plaques inférieures afin d'améliorer la sécurité du patient et de réduire le risque qu'un patient agité puisse déplacer des équipements.	10
NOUVEAU / ANCIEN	10
Design épuré : Trous de poignée supprimés pour un design plus épuré empêchant les équipements de glisser à travers et les champs stériles de s'affaisser.	10
NOUVEAU / ANCIEN	10
OVERHEAD ARM SUPPORT compatible IRM	12
Pour un accès amélioré et une imagerie de meilleure qualité.	12
2025	12
Disponible en deux tailles: Dispositif proposé en version adulte et petite taille pour une meilleure adaptation au patient et un confort accru.	12
NOUVEAU / ACTUEL	12
2024	12
Surface agrandie pour une meilleure stabilité du dispositif : L'augmentation des dimensions de la plaque de base améliore la stabilité du produit en réduisant le risque de déplacement par un patient agité ou plus corpulent.	12
NOUVEAU / ANCIEN	12
2021	13
Compatible IRM : Grâce à une conception actualisée, le dispositif ne comporte plus de composants métalliques, ce qui le rend utilisable sans danger en IRM.	13
DRAPE SUPPORT	14
Gestion polyvalente des champs stériles.	14
2020	14
Matériau de surface plus solide : Un matériau de la surface supérieure désormais plus robuste, pour un produit plus durable offrant une résistance chimique encore meilleure.	14
HEAD IMMOBILISER	16
Têtière radiotransparente sûre et confortable pour les actes guidés par l'image en radiologie et neuroradiologie interventionnelles.	16
2024	16
Imagerie améliorée : Le bord de la plaque de base a été arrondi pour réduire l'épaisseur transversale et les agrafes métalliques du robinet de coquille ont été retirées, ce qui réduit les artefacts.	16
NOUVEAU / ANCIEN	16
2023	16
Immobilisation uniforme : La partie intérieure de la coquille a été remplacée par un matériau transparent pour permettre aux utilisateurs de voir les billes.	16
NOUVEAU / ANCIEN	16

IT | Italian

	Pagina
Accessori per il tavolo per imaging	1
Migliorie apportate al prodotto	1
Riteniamo importante sostenervi	2
Sommario	3
STARSYSTEM	4
STARSystem è composto da STARBoard, STARSupport e STARTable che formano una soluzione completa, clinicamente ingegnerizzata per un accesso radiale destro.	4
2025	4
Miglioramento della sicurezza del polso del paziente: L'impugnatura STARBoard ora include una vite di bloccaggio che tiene il polso saldamente in posizione durante le procedure.	4
NUOVO / PRECEDENTE	4
2023	4
Bracciolo (Armrest) a sgancio rapido: rimozione rapida del bracciolo STARBoard.	4
Migliori indicazioni visive: la vite a farfalla di STARBoard e quella del perno a testa zigrinata per il sostegno del polso (Wrist Pivot) ora sono di colore blu per rammentare di regolarne la frizione per adattarla ai requisiti procedurali.	4
2021	5
Migliore gestione della pressione sull'imbottitura del sostegno per il braccio (Arm Support): con il suo interno in memory-foam viscoelastico e 4 volte più radiolucente rispetto a un'imbottitura standard in gel da 10 mm, l'imbottitura del sostegno per il braccio (Arm Support) è una soluzione personalizzata per ridurre al minimo le lesioni da pressione quando si usa STARBoard. Riutilizzabile, resistente e confortevole.	5
2020	5
Ripiano di STARTable più resistente: l'adozione di nylon composito (10% fibra di vetro) offre una rigidità e una resistenza maggiori del ripiano STARTable.	5
2016	6
Supporto per il braccio sinistro (Left Arm Support) migliorato: aggiunta della funzione di bloccaggio rapido e snodo di rilascio per facilitare il bloccaggio in posizione del supporto per il braccio sinistro (Left Arm Support)	6
Scorrimento senza soluzione di continuità: l'altezza del polso è stata elevata al livello del tavolo per un più agevole scorrimento del filo guida.	6
40% più leggero: STARBoard ora prevede un ingombro di immagazzinamento inferiore e una riduzione del 40% del suo peso.	6
Viti a farfalla regolabili: facile regolazione del dispositivo di attrito per adattarlo alle specifiche esigenze.	6
Staffa per il braccio (Arm Bracket) migliorata: il design rinnovato della staffa per il braccio (Arm Bracket) ne facilita l'uso e ne migliora la resistenza.	6
Scanalature laterali migliorate: rinforzo e riprogettazione delle scanalature laterali di STARTable.	6
Spigoli più robusti: raccordi rinforzati con adesivo epossidico e fissaggi meccanici.	7
Riduzione dell'ombra dei raggi X: una delle migliorie principali apportate a STARSystem è la notevole riduzione dell'ombra dei raggi X in corrispondenza del bracciolo/snodo della spalla (Shoulder Pivot) (in alto) e del perno per il sostegno del polso (Wrist Pivot) (in basso).	7
NUOVO / PRECEDENTE	7
NUOVO / PRECEDENTE	7
Perno per il sostegno del polso (Wrist Pivot) più resistente e più facile da pulire: maggiore resistenza e migliore accesso al perno di sostegno per il polso (Wrist Pivot) per facilitarne la pulizia.	7
RETROGRADE IR PLATFORM	8
Superficie di lavoro ideale posizionata sopra il paziente per gli approcci femorali retrogradi.	8
2025	8
Prolunga (Extension) opzionale – Narrow: Prolunga per l'allungamento della Piattaforma IR (IR Platform) – Narrow mantenendo tuttavia inalterato il profilo stretto nel corso di procedure di neuro-interventistica.	8

Disponibile in due misure: Disponibile in un'ampia gamma di dimensioni larghe e strette per fornire una soluzione di superficie di lavoro personalizzata e adatta alle esigenze procedurali.	8
NUOVO / ATTUALE	8
2020	9
Area superficiale più ampia: la superficie di lavoro più ampia contribuisce a ridurre il possibile scivolamento delle attrezzature.	9
NUOVO / PRECEDENTE	9
Estensione opzionale della piattaforma per l'uso di fili guida più lunghi: estensione opzionale che consente di aumentare la lunghezza della piattaforma nel corso di procedure di neuro-interventistica.	9
NUOVO / PRECEDENTE	9
Adatto a una gamma più ampia di pazienti: la regolazione dell'altezza delle gambe è stata incrementata grazie a prolunghe opzionali per le gambe che consentono raggiungere altezze ancora maggiori.	9
NUOVO / PRECEDENTE	9
Maggiore stabilità: l'adozione di quattro gambe invece di tre ha contribuito a migliorare la stabilità della superficie di lavoro.	10
NUOVO / PRECEDENTE	10
Maggiore sicurezza per il paziente: possibilità di bloccare il gruppo delle gambe ai supporti inferiori per migliorare la sicurezza del paziente e ridurre la possibilità che un paziente irrequieto possa spostare l'attrezzatura.	10
NUOVO / PRECEDENTE	10
Design ottimizzato: rimozione dei fori per le maniglie per ottenere un design più snello, per evitare che le attrezzature possano scivolare e che il telo sterile possa afflosciarsi.	10
NUOVO / PRECEDENTE	10
Compatibilità MR – SOSTEGNO PER IL BRACCIO SOPRA LA TESTA (OVERHEAD ARM SUPPORT)	12
Per un migliore accesso e diagnostica per immagini.	12
2025	12
Disponibile in due misure: Disponibile in dimensione per adulti e bambini per un migliore adattamento e comfort del paziente.	12
NUOVO / ATTUALE	12
2024	12
Area superficiale aumentata per una migliore stabilità del dispositivo: L'aumento delle dimensioni della piastra di base (Base Board) migliora la stabilità del dispositivo riducendo di conseguenza le probabilità di dislocazione causate da un paziente irrequieto o di corporatura superiore.	12
NUOVO / PRECEDENTE	12
2021	13
Compatibilità MR: il design aggiornato non prevede più la presenza di componenti metallici all'interno del dispositivo e consente di utilizzarlo in modo sicuro per la diagnostica MRI.	13
DRAPE SUPPORT	14
Gestione versatile del telo sterile.	14
2020	14
Materiale superficiale più resistente: rinforzato per prolungare la vita del prodotto e per offrire una maggiore resistenza agli agenti chimici.	14
HEAD IMMOBILISER	16
Sostegno per la testa radiolucente, sicuro e confortevole nel corso di procedure di diagnostica per immagini di radiologia e neuroradiologia interventistica.	16
2024	16
Migliore diagnostica per immagini: Il bordo della piastra di base (Base Board) è stato arrotondato per ridurre lo spessore della sezione trasversale e dalla valvola del cappuccio sono stati rimossi i fermagli metallici, con conseguente riduzione degli artefatti.	16
NUOVO / PRECEDENTE	16
2023	16
Immobilizzazione costante: la parte interna del cappuccio è stata sostituita con materiale trasparente per consentire agli utenti di rilevare l'eventuale presenza di microsfere.	16
NUOVO / PRECEDENTE	16

DE | German

	Seite
Zubehör für Imaging Table	1
Produktverbesserungen	1
Sie stehen bei uns an erster Stelle	2
Inhalt	3
STARSYSTEM	4
Das STARSystem besteht aus dem STARBoard, dem STARSupport und dem STARTable und bildet eine komplette, klinisch ausgereifte Lösung für den rechtsseitigen radialen Zugang.	4
2025	4
Verbesserte Sicherheit des Handgelenks des Patienten: Der STARBoard-Griff verfügt jetzt über eine Rändelschraube zum Feststellen, um das Handgelenk während des Eingriffs sicher in Position zu halten.	4
NEU/ALT	4
2023	4
Schnellkupplung für Armrest: Zum schnellen Abnehmen der STARBoard Armrest.	4
Verbesserte Erkennungsmerkmale: Die STARBoard Thumbscrew und das Thumbscrew Wrist Pivot sind jetzt blau. Die neue Farbgebung soll daran erinnern, die Reibung passend zum jeweiligen Vorgang einzustellen.	4
2021	5
Arm Pad für verbessertes Druckmanagement: Mit einem Kern aus viskoelastischem Memory-Schaumstoff und einer gegenüber einem normalen 10-mm-Gelpad vier Mal höheren Strahlendurchlässigkeit ist das Arm Support Pad eine individuelle Lösung zur Minimierung von Druckverletzungen bei der Nutzung von STARBoard. Wiederverwendbar, langlebig und komfortabel.	5
2020	5
Langlebigere STARTable Shelf: Die STARTable Shelf wird jetzt aus einem Nylon-Verbundwerkstoff (10% Glasfaser) gefertigt, was Festigkeit und Strapazierfähigkeit erhöht.	5
2016	6
Verbesserte Left Arm Support: Schnellkupplung zum einfachen Verriegeln und Lösen des Left Arm Supports	6
Stufenloser Übergang: Handgelenkhöhe an das Tischniveau angepasst, sodass ein stufenloser Übergang der Führungsdrähte möglich ist	6
40% leichter: Das STARBoard benötigt weniger Platz, wenn es nicht genutzt wird, und ist 40% leichter.	6
Verstellbare Thumbscrews: Einfaches Einstellen der Reibung an die Erfordernisse und Vorlieben.	6
Verbesserte Arm Bracket: Zur einfachen Verwendung und für eine höhere Festigkeit wurde die Konstruktion vereinfacht und verstärkt.	6
Verbesserte Side Slots: Verstärkte und neu gestaltete Side Slots am STARTable.	6
Verstärkte Spigots: Mit Epoxidkleber und mechanischen Vorrichtungen verstärkte Spigots.	7
Reduzierter Röntgenshatten: Als wesentliche Verbesserung beim STARSystem ist der Röntgenshatten von Arm Rest/Shoulder Pivot (oben) und Wrist Pivot (unten) deutlich reduziert worden.	7
NEU/ALT	7
NEU/ALT	7
Wrist Pivot stabiler und leichter zu reinigen: Erhöhte Festigkeit, Wrist Pivot für einfache Reinigung besser zu erreichen.	7
RETROGRADE IR PLATFORM	8
Eine ideale Arbeitsfläche über dem Patienten für den retrograden femoralen Zugang.	8
2025	8
Optionale Extension – Narrow: Eine Extension für die IR Platform – Narrow verlängert die Plattform und behält das schlanke Profil bei. Konstruiert für interventionelle neurologische Eingriffe.	8

In zwei Größen erhältlich: Das Produkt ist in einer breiten und einer schmalen Ausführung erhältlich und bietet so genau die Arbeitsfläche, die zu Ihrer Vorgehensweise passt.	8
NEU / AKTUELL	8
2020	9
Größere Oberfläche: Die breitere Arbeitsfläche senkt die Wahrscheinlichkeit, dass Instrumente hinabfallen.	9
NEU/ALT	9
Optionale Plattformverlängerung für längere Führungsdrähte: Optionale Verlängerung für größere Plattformlänge während neurointerventionellen Behandlungen	9
NEU/ALT	9
Für Patienten noch mehr unterschiedlicher Körpergrößen geeignet: Vergrößerter Höhenverstellbereich der Füße, optionale Verlängerungen für einen noch größeren Bereich.	9
NEU/ALT	9
Verbesserte Stabilität: Verbesserte Stabilität der Arbeitsfläche dank vier anstelle von drei Füßen.	10
NEU/ALT	10
Höhere Patientensicherheit: Neue Verriegelungsmöglichkeit der Fußbefestigung in den unteren Boards für höhere Patientensicherheit und geringeres Risiko, dass unruhige Patienten Teile entkoppeln oder lösen.	10
NEU/ALT	10
Stromlinienförmige Konstruktion: Grifföffnungen entfernt, sodass keine Instrumente hindurchrutschen oder sterile Tücher durchhängen können.	10
NEU/ALT	10
MR Safe OVERHEAD ARM SUPPORT	12
Für besseren Zugang und Bildgebung.	12
2025	12
In zwei Größen erhältlich: Das Produkt ist für eine bessere Passgenauigkeit und einen höheren Komfort in Größen für Kinder und Erwachsene erhältlich.	12
NEU / AKTUELL	12
2024	12
Größere Oberfläche für verbesserte Hilfsmittelstabilität: Die größeren Abmessungen des Base Boards tragen zu einer höheren Stabilität des Hilfsmittels bei und reduzieren die Wahrscheinlichkeit des Verrutschens bei unruhigen oder größeren Patienten.	12
NEU/ALT	12
2021	13
MR Safe: Bei der Überarbeitung wurde komplett auf Metallbauteile verzichtet, sodass das Hilfsmittel bei der MRT eingesetzt werden kann.	13
DRAPE SUPPORT	14
Vielseitiges Management steriler Abdeckungen.	14
2020	14
Verstärktes Oberflächenmaterial: Das Material für die Oberseite ist verstärkt und somit langlebiger und bietet eine höhere Chemikalienbeständigkeit.	14
HEAD IMMOBILISER	16
Strahlendurchlässige, sichere und komfortable Head Support für bildgestützte Eingriffe in der interventionellen Radiologie und Neuroradiologie	16
2024	16
Verbesserte Bildgebung: Die Kante des Base Boards wurde abgerundet, um die Querschnittsdicke zu reduzieren. Beim Hood Valve wurden die Metallclips entfernt, damit weniger Artefakte auftreten.	16
NEU/ALT	16
2023	16
Beständige Fixierung: Der Innenteil der Haube wurde durch ein transparentes Material ersetzt, das es dem Anwender ermöglicht, die Perlen zu erkennen.	16
NEU/ALT	16

	Pagina
Accessoires voor beeldvormingstafel	1
Productverbeteringen	1
We willen u ondersteunen	2
Inhoud	3
STARSYSTEM	4
Het STARSysteem bestaat uit de STARBoard, STARSupport en STARTable en vormt een complete, klinisch ontworpen oplossing voor toegang tot de rechter radiale zijde.	4
2025	4
Verbeterde beveiliging van de pols van de patiënt: De STARBoard-hendel is nu voorzien van een vergrendelbare duimschroef, zodat de pols tijdens de procedures stevig op zijn plaats blijft.	4
NIEUW / OUD	4
2023	4
Armrest met snelspanner: voor snelle verwijdering van de STARBoard Armrest	4
Verbeterde visuele aanwijzingen: de STARBoard Thumbscrew en Thumbscrew Wrist Pivot zijn nu blauw als herinnering om de wrijving aan te passen aan de procedurele vereisten.	4
2021	5
Arm Pad voor een betere drukbeheersing: de Arm Support Pad is gemaakt van visco-elastisch traagschuim en 4 x meer radiolucent dan een standaard gelkussen van 10 mm. Het is een oplossing op maat om drukletsel te minimaliseren tijdens het gebruik van de STARBoard. Herbruikbaar, duurzaam en comfortabel.	5
2020	5
Duurzamere STARTable Shelf: de STARTable Shelf is nu van nyloncomposiet gemaakt (10% glasvezel) voor verbeterde stijfheid en duurzaamheid.	5
2016	6
Verbeterde Left Arm Support: snelle vergrendeling en ontgrendeling toegevoegd om gemakkelijk de Left Arm Support vast te zetten.	6
Naadloze overgang: polshoogte is verhoogd tot tafelhoogte voor een meer naadloze overgang van de geleidingsdraad.	6
40% lichter: de STARBoard heeft een kleinere opslagruimte nodig en is 40% lichter.	6
Adjustable Thumbscrews: pas de wrijving van het apparaat eenvoudig aan uw voorkeur aan.	6
Verbeterde armbeugel: voor gebruiksgemak en meer stevigheid is het ontwerp van de armbeugel vereenvoudigd en sterker gemaakt.	6
Verbeterde zijgleuven: versterkte en opnieuw ontworpen zijgleuven op de STARTable.	6
Sterkere aansluitingen: aansluitingen verstevigd met epoxylijm en mechanische bevestigingen.	7
Minder röntgenshaduw: een belangrijke verbetering aan het STARSysteem is de sterk verminderde röntgenshaduw bij de Arm Rest / het schouderdraaipunt (boven) en het polsdraaipunt (onder).	7
NIEUW / OUD	7
NIEUW / OUD	7
Duurzamere en gemakkelijk schoon te maken Wrist Pivot: verbeterde stevigheid en toegang tot de Wrist Pivot voor eenvoudig schoonmaken.	7
RETROGRADE IR PLATFORM	8
Een ideaal werkoppervlak boven de patiënt voor retrograde femorale toegang.	8
2025	8
Optioneel Extension - Narrow: Een extension voor de IR Platform – Narrow voor extra lengte, met behoud van een slank profiel tijdens interventie-neuroprocedures.	8

Verkrijgbaar in twee maten: Verkrijgbaar in brede en smalle maten voor een werkoppervlak op maat dat voldoet aan de vereisten van uw procedure.	8
NIEUW / HUIDIG	8
2020	9
Vergroot oppervlak: het bredere werkoppervlak helpt de kans op wegglijden van instrumenten te verkleinen	9
NIEUW / OUD	9
Optionele platformverlenging voor langere geleidingsdraden: optionele verlenging voor extra platformlengte tijdens interventionele neuroprocedures	9
NIEUW / OUD	9
Geschikt voor een grotere verscheidenheid aan patiënten met verschillende omvang: de poten kunnen nog meer worden verlengd, met optionele verlengstukken voor een nog groter hoogtebereik.	9
NIEUW / OUD	9
Verbeterde stabiliteit: verbeterde stabiliteit op het werkoppervlak met vier poten, ten opzichte van drie.	10
NIEUW / OUD	10
Verbeterde veiligheid van de patiënt: toegevoegde mogelijkheid om de poten in de onderste planken te vergrendelen, wat de veiligheid van de patiënt verbetert en de kans verkleint dat een onrustige patiënt apparatuur losmaakt.	10
NIEUW / OUD	10
Gestroomlijnd design: handvatgaten verwijderd voor een meer gestroomlijnd ontwerp, waardoor instrumenten of apparatuur er niet doorheen kunnen glijden en de steriele hoes niet doorhangt.	10
NIEUW / OUD	10
MR-veilige OVERHEAD ARM SUPPORT	12
Voor betere toegang en beeldvorming.	12
2025	12
Verkrijgbaar in twee maten: Verkrijgbaar in maten voor volwassenen en kleine maten voor een betere pasvorm en meer comfort voor de patiënt.	12
NIEUW / HUIDIG	12
2024	12
Vergroot oppervlak voor verbeterde stabiliteit van het apparaat: Door de afmetingen van de basisplaat te vergroten, wordt de stabiliteit van het apparaat verbeterd, waardoor de kans kleiner is dat het losraakt door een onrustige of grotere patiënt.	12
NIEUW / OUD	12
2021	13
MR-veilig: het vernieuwde design betekent dat er geen metalen onderdelen meer in het hulpmiddel zitten, waardoor het veilig te gebruiken is voor MRI.	13
DRAPE SUPPORT	14
Veelzijdig beheer van steriele afdekdoeken.	14
2020	14
Sterker oppervlaktemateriaal: het materiaal van de bovenkant is sterker gemaakt voor een product dat langer meegaat en een nog betere chemische weerstand biedt.	14
HEAD IMMOBILISER	16
Een radiolucente, veilige en comfortabele hoofdsteun voor beeldgeleide procedures in interventionele radiologie en neuroradiologie.	16
2024	16
Verbeterde beeldvorming: De rand van de basisplaat is afgerond om de dikte van de dwarsdoorsnede te verminderen en bij de klep van de kap zijn metalen clips verwijderd, waardoor artefacten worden verminderd.	16
NIEUW / OUD	16
2023	16
Consistente immobilisatie: de binnenkant van de kap is vervangen door doorzichtig materiaal zodat gebruikers de kralen beter kunnen zien.	16
NIEUW / OUD	16



Medical
Supporting you

