

RETROGRADE IR PLATFORM

AM0420 · AM0400 · AM0410
AM0460 · AM0450 · AM0470

INSTRUCTIONS FOR USE

Issue Date: 03/2026

Revision: G



EC Representative
Qualrep Services B.V.
Utrechtseweg 310 Bldg B42
6812 AR Arnhem
Netherlands



Manufacturer
Adept Medical Ltd
2-6 McDonald St,
Morningside
Auckland 1025, New Zealand



adeptmedical.com |

ADEPT

Medical
Supporting you



Product Registration



Register today to ensure your product is covered by warranty, and for easy access to product services and general support.

www.adeptmedical.com/contact/product-registration



Warranty



Service

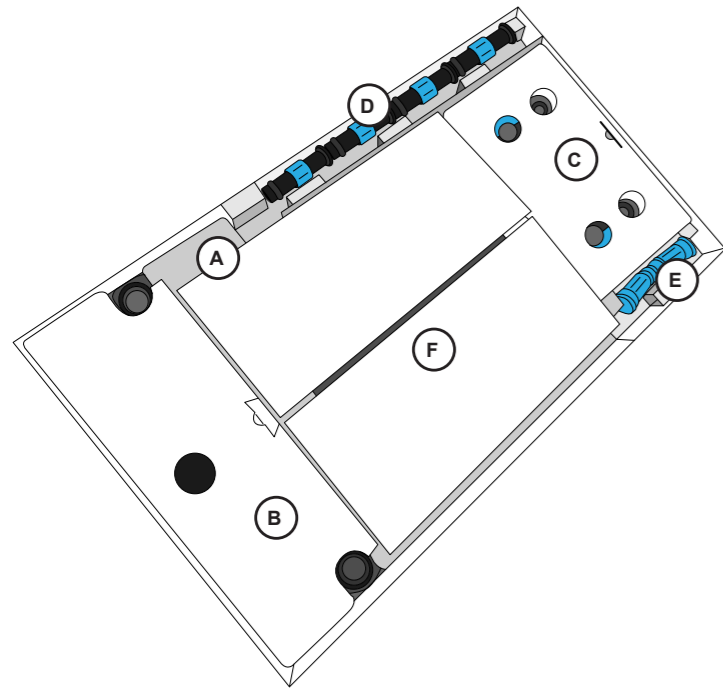


Support

Contents

Unboxing	4	
Assembly	4	
Setup	5	
Spare Parts	7	
Image Table Verification	7	
Essential Information	8	
<hr/>		
ES Spanish	10	NO Norwegian 32
FR French	12	PL Polish 34
IT Italian	14	PT Portuguese 36
DE German	16	RO Romanian 38
NL Dutch	18	RU Russian 40
HR Croatian	20	SR Serbian 42
CS Czech	22	SK Slovak 44
DA Danish	24	SL Slovenian 46
FI Finnish	26	SV Swedish 48
EL Greek	28	TR Turkish 50
HU Hungarian	30	

Unboxing



	(A)	Retrograde Main Platform (Narrow) x1
	(B)	Front Base (Narrow) x1
	(C)	Rear Base x1
	(D)	Leg x 4
	(E)	Leg Extension x 2
	(F)	Extension (Narrow) x1

AM0400 / AM0450

(A) (B) (C) (D) (E)

AM0410 / AM0470

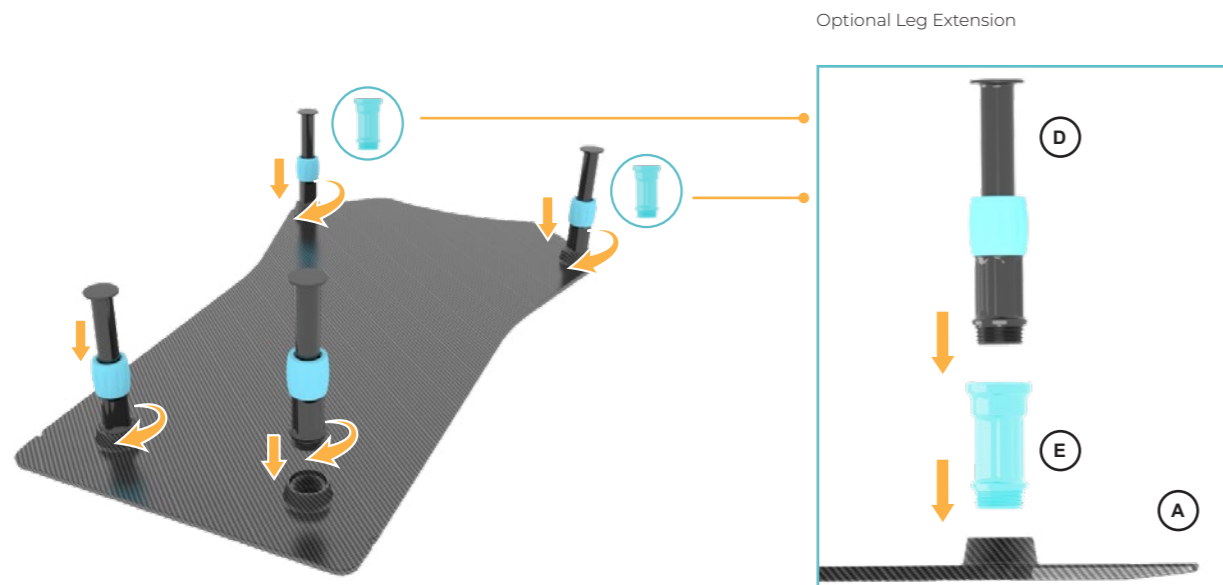
(F)

AM0420 / AM0460

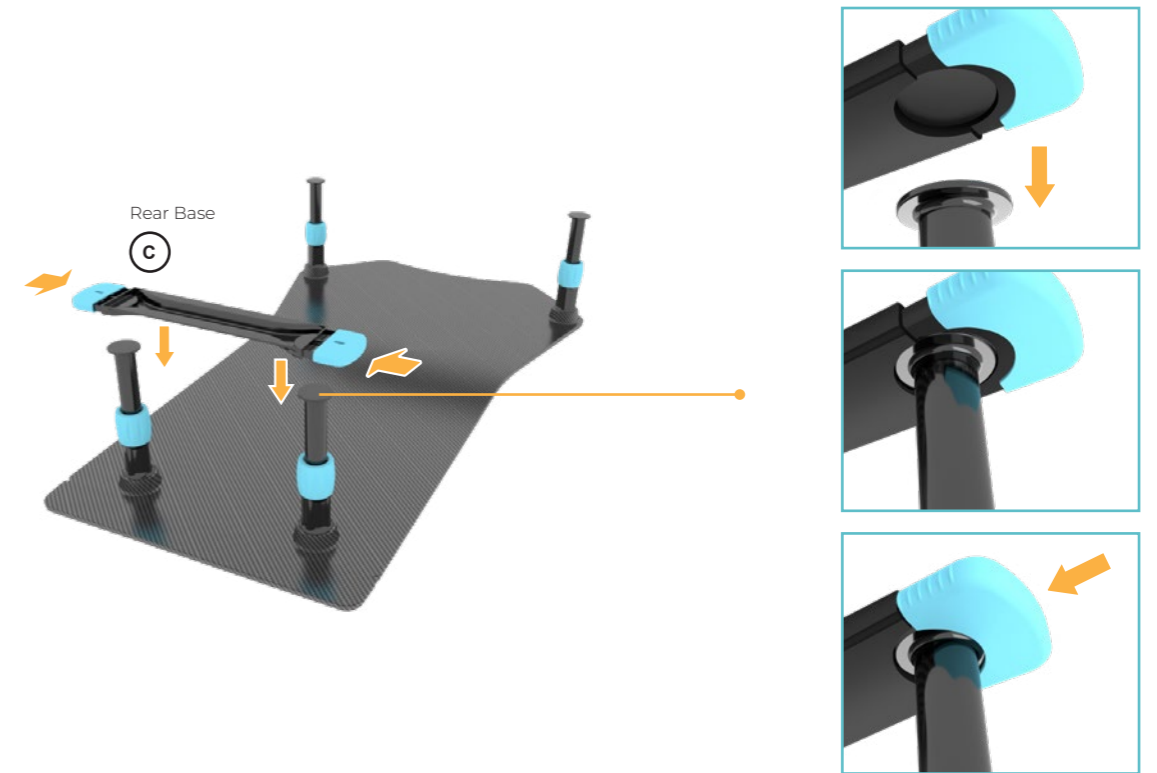
(A) (B) (C) (D) (E) (F)

Assembly

(1)

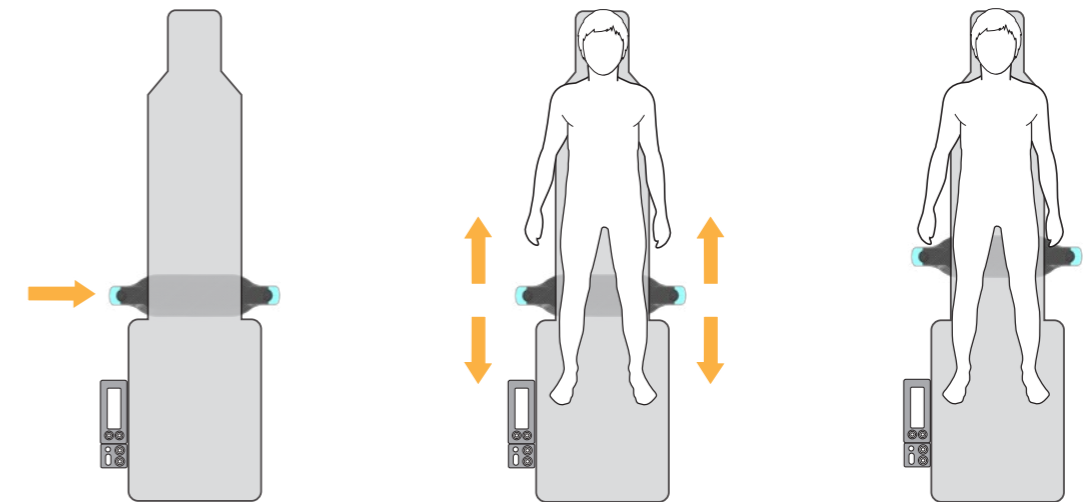


(2)

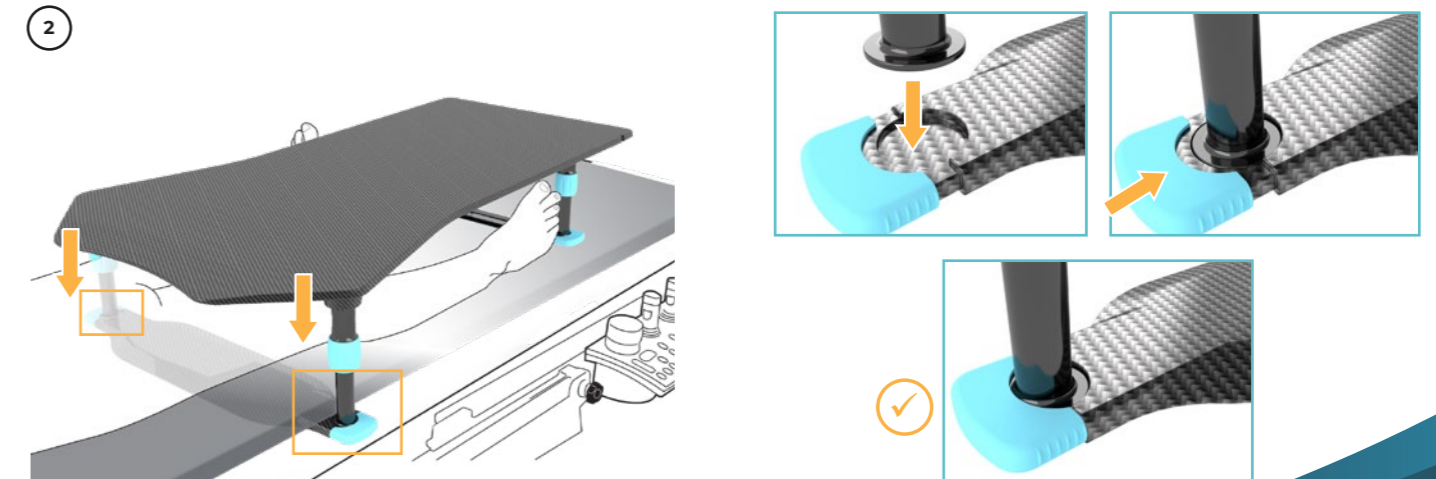


Setup

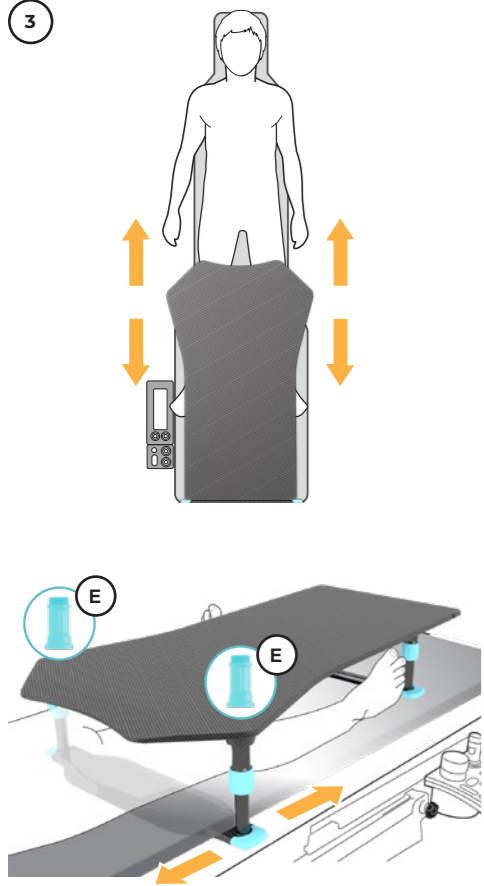
(1)



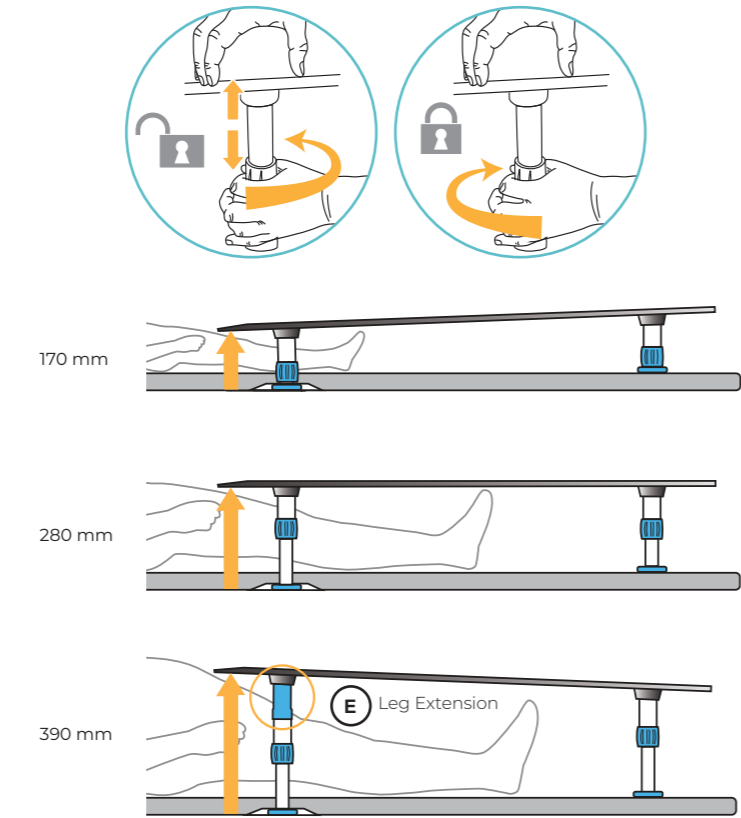
(2)



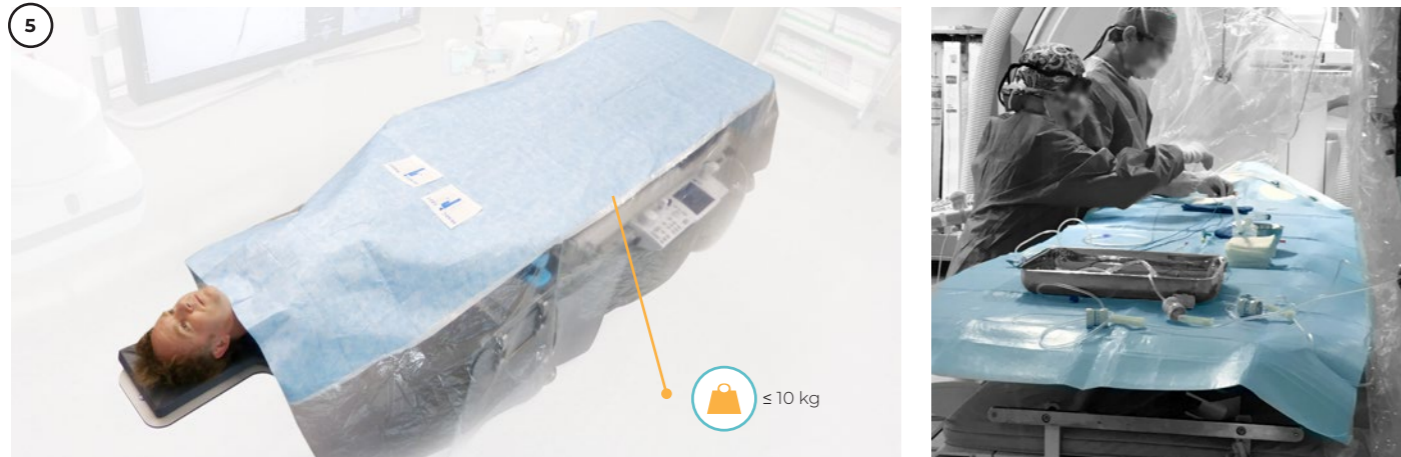
3



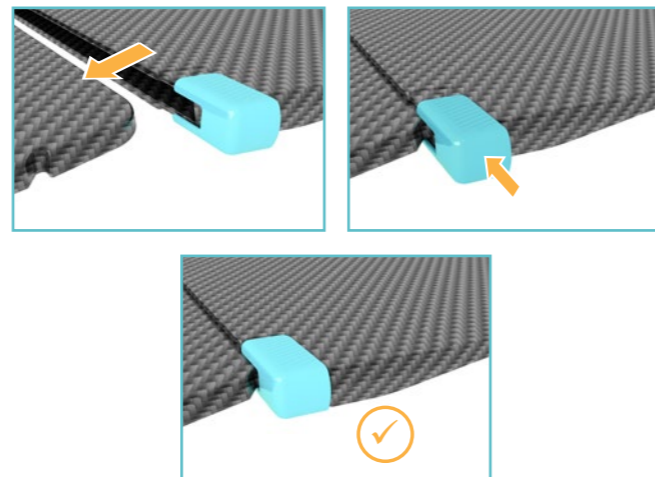
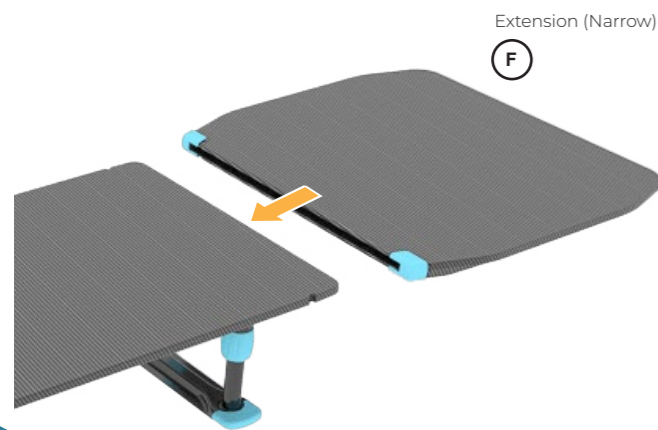
4 Unlock the leg to adjust the platform height



5



Optional Extension (Narrow)



Spare Parts

Product Codes - Retrograde IR Platform

	Retrograde IR Platform + Extension	AM0420
	Retrograde IR Platform	AM0400
	IR Platform Extension	AM0410

Component Codes - Retrograde IR Platform

	A	Retrograde Main Platform	M3660
	B	Front Base	M3662
	C	Rear Base	M3663
	D	Leg	M3664
	E	Leg Extension	M3693
	F	IR Platform Extension	AM0410

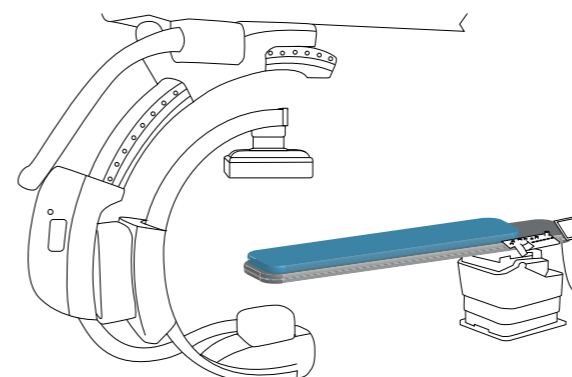
Product Codes - Retrograde IR Platform - Narrow

	Retrograde IR Platform - Narrow + Extension	AM0460
	Retrograde IR Platform - Narrow	AM0450
	IR Platform Extension - Narrow	AM0470

Component Codes - Retrograde IR Platform - Narrow

	A	Retrograde Main Platform - Narrow	M3650
	B	Front Base - Narrow	M3651
	C	Rear Base	M3663
	D	Leg	M3664
	E	Leg Extension	M3693
	F	IR Platform Extension - Narrow	AM0470

Image Table Verification



The product has been risk assessed to operate within the below specifications

- Table Width:**
AM0420 - AM0400: Retrograde IR Platform ≤ 650 mm
AM0460 - AM0450: Retrograde IR Platform - Narrow ≤ 500 mm
- Table Length:** ≥ 2400 mm
- Table Angulation:** +/- 15° lateral & longitudinal
- Table Surface:** Flat

Essential Information

Information

Intended Purpose

To provide a work surface over a supine patient for femoral transarterial diagnosis and intervention via Retrograde approach on an Angiography imaging table.

Intended User/Training Requirement

Intended to be used by trained medical professionals.

Patient Target Group

Adult male or female patient requiring diagnostic imaging and image guided therapy.

Contraindications

- Not to be used with patients over 135 kg.
- Not for paediatric use.
- Not to be used outside of the recommended image table verification specifications (refer to page 7).

Warnings and Cautions

- Ensure IFU is read prior to use.
- Ensure Preparatory Cleaning is conducted.
- Ensure Preparatory Product Check is conducted.
- Ensure all items placed on the Retrograde Main Platform (Narrow) do not exceed a total weight of 10 kg.
- Do not use with patients over 135 kg.
- Not for paediatric use.

Incident Reporting Guidelines

For product complaints and incidents, please complete form on www.adeptmedical.com/contact/service-and-repairs

Initial Checks & Cleaning

Cleaning

Refer to Disinfection Instructions.

Product Checks

- No exposed Carbon Fibre.
- No visible damage or sharp edges, e.g. cracks.
- Leg: Rotate all four blue locking collars to ensure they are free to rotate and smoothly lock and unlock.
- Leg: Ensure that the Leg is not free to move up and down in the locked position.
- Leg: Ensure that the Legs can move up and down when pushed in the unlocked position.
- Leg: Ensure the Legs are securely assembled on the Retrograde Main Platform (Narrow) (refer to page 4).
- Leg: Ensure Legs are secured in the lower bases (refer to page 5).
- Leg: Ensure Leg is locked during procedure (refer to page 6).
- Extension (Narrow): Ensure the Extension (Narrow) is fully inserted on the Retrograde Main Platform (Narrow) and the Extension clips are fully locked (refer to page 6).

Disinfection

Warnings

- Insufficient cleaning may compromise disinfection process and lead to transmission of pathogens.
- Do not use any disinfectant products or abrasive/corrosive agents which are not on the approved cleaners list.
- Always read manufacturer's instructions and consult the manufacturers MSDS for cleaning and disinfectant products.
- Do not use any cleaning procedure which exceeds 65 °C/149 °F.
- Some disinfectants may cause slight discolouration to the blue material used on some components within the product range. This will not affect the strength and the product will remain fit for purpose.

Limitations on Processing

Discontinue use if:

- Any cracks or breakages are present.
- Any exposed carbon fibre is visible.

Disinfection Instructions

Initial Treatment at the Point of Use

It is important to clean the product once it is removed from the packaging and after each procedure. Ensure all areas including joints, clips, sockets, brackets and levers are thoroughly cleaned after use to remove all contaminant build-up that may be present following a procedure.

Preparation Before Cleaning

- Remove the product from the table.
- Disassemble Retrograde IR Platform (Narrow) into Leg, Leg Extension, Rear Base, Front Base (Narrow), Extension (Narrow) and Retrograde Main Platform (Narrow).
- Ensure the Legs are fully extended.

www.adeptmedical.com/imaging-table-accessories/retrograde-ir-platform/training?group=cleaning-instructions

Cleaning: Manual

- If any visible residue is present, rinse under water, but avoid submerging the device.
- A soft bristle brush can be used.
- Ensure the device is completely dried prior to disinfection.

Disinfection

Refer to the Approved Cleaners List for selection of an appropriate disinfecting agent.

Retrograde Main Platform (Narrow):

- With a cloth dampened by an approved disinfectant, wipe all surfaces, including the threaded holes on the underside.

Extension (Narrow):

- With a cloth dampened by an approved disinfectant, wipe all surfaces, including entirety of slot and around the blue locking clips.

Front Base (Narrow) and Rear Base:

- With a cloth dampened by an approved disinfectant, wipe all surfaces, including entirety of slot and around the blue locking clips.

Leg:

- With a cloth dampened by an approved disinfectant, wipe all surfaces.

Leg Extension:

- With a cloth dampened by an approved disinfectant, wipe all surfaces, including entirety of the thread.

Approved Cleaners List

Approved Disinfectant by Brands

Liquids:

ORION Laboratories - 70% Isopropyl Alcohol
Jaychem Industries - 2% Chlorhexidine / 70% Alcohol
Betadine - Povidone Iodine (7.5%)
BODE Chemie GmbH - Kohrsolin FF
STERIS - Coverage Spray TB
CaviCide - Metrex Research

Dissolvable:

Du Pont - Rely+On Virkon Tablets

Surface Wipes:

PDI Sani-Cloth Bleach
PDI Sani-Cloth AF3
Reynard Health Supplies - Surface Disinfectant Wipes
Metrex Research - CaviWipes
Clinell Wipes - Universal (Green)
Clorox Hydrogen Peroxide Wipes

Approved Active Disinfectant Ingredients

Acid Based:

≤10% Malic Acid CAS 6915-15-7
≤6% Sulfamic acid CAS 5329-14-6

Alcohol Based:

≤5% 2-Butoxyethanol CAS 111-76-2
≤10% Butyldiglycol CAS 112-34-5
≤70% Isopropyl Alcohol (Propan-2-ol) CAS 67-63-0
≤10% Tridecanol CAS 69011-36-5
<10% Alcohols, C12-14, ethoxylated CAS 68439-50-9
≤70% Denatured Ethanol CAS 64-17-5

Sulphate Based:

≤0.1% PHMB CAS 27083-27-8
≤55% Potassium Peroxymonosulfate CAS 70693-62-8
≤3% Potassium Persulfate CAS 7727-21-1

Ammonium and Chloride Based:

≤5% Benzalkonium Chloride CAS 68424-85-1
≤0.28% Benzethonium Chloride CAS 121-54-0
≤10% Benzyl-C23-18-Alkyl-dimethyl Ammonium Chloride CAS 8001-54-5
≤2% Chlorhexidine CAS 55-56-1
≤10% Didecyl Dimethyl Ammonium chloride CAS 7173-51-5
≤0.5% Quaternary Ammonium Compounds CAS 68956-79-6
<5% Benzyl-C 12-18 alkyldimethylammonium chlorides CAS 63891-01-5

Others:

≤10% Glutaral CAS 111-30-8
≤0.63% Sodium Hypochlorite CAS 7681-52-9
≤7.5% Povidone Iodine CAS 25655-41-8
0.5% Disodium Cocoampho Dipropionate CAS68604-71-7
≤1.4% Hydrogen Peroxide CAS 7722-84-1

Access the latest Approved Cleaners list via www.adeptmedical.com/resources

Drying

All components should be dried thoroughly before use.

Maintenance, Inspection and Testing

For all components ensure:

- No visible damage or sharp edges, e.g. cracks.

Retrograde Main Platform (Narrow), Front Base (Narrow), Extension (Narrow):

- No exposed Carbon Fibre is visible.

For the Extension (Narrow):

- Ensure the Extension (Narrow) can be assembled smoothly onto the Retrograde Main Platform (Narrow) and the locking clips are functional.

For the Front Base (Narrow) and Rear Base:

- Ensure the locking clips are functional and can retain the Leg.

For the Leg:

- Ensure thread is intact and can be screwed onto the Retrograde Main Platform (Narrow).
- Ensure the blue collar rotates smoothly.
- Ensure when blue collar is in the unlocked position the Leg can extend and contract smoothly when force is applied.
- Ensure when blue collar is in the locked position the Leg cannot extend and contract when force is applied.

For the Leg Extension:

- Ensure thread is intact and can be screwed onto the Leg Extension and the Retrograde Main Platform (Narrow).

Packaging

It is not required to package the device following disinfection.

Sterilisation

This device should not be subjected to sterilisation processes.

Storage

Once disinfection is complete and all components are dry the device should be stored in a dry environment in which the temperature will not exceed 65°C/149°F.

Disposal

Used product is a biohazard, decontaminate according to instruction provided in the Disinfection Instructions and reach out to the manufacturer on adeptmedical@adept.co.nz for material specification, if required. Dispose according to internal clinic policy taking into consideration local regulations.

Serious Incidents

Any serious incident which occurs in relation to the device should be reported immediately to:

- The Competent Authority of the applicable Member State.
- The Manufacturer using the Serious Incident Reporting Form found on the Adept Medical Website: www.adeptmedical.com/contact/serious-incident-reporting-form

The instructions provided above have been validated by the manufacturer of the medical device as being capable of preparing a medical device for reuse. It remains the responsibility of the processor to ensure that the processing, as actually performed using equipment, materials and personnel in the processing facility, achieves the desired result. This requires verification and/or validation and routine monitoring of the process.

Visit the Adept Medical Website for detailed visual instructions related to this device. www.adeptmedical.com

Página	
Instrucciones de uso	1
Registro de producto	2
Contenido	3
Desembalaje	4
Montaje	4
Extensión de pata opcional	4
Instalación	5
Desbloquee la pata para ajustar la altura de la plataforma	6
Extensión (Extension (Narrow)) opcional	6
Piezas	7
Códigos de producto - Retrograde IR Platform	7
Códigos de producto - Retrograde IR Platform – Narrow	7
Códigos de componentes - Retrograde IR Platform	7
Códigos de componentes - Retrograde IR Platform – Narrow	7
Verificación de la tabla de imágenes	7
Se ha evaluado el riesgo del producto para operar dentro de las siguientes especificaciones	7
Anchura de la mesa: <p>AM0420 - AM0400: Retrograde IR Platform ≤ 650 mm AM0460 - AM0450: Retrograde IR Platform – Narrow ≤ 500 mm</p>	7
Longitud de la mesa: ≥ 2400 mm	7
Angulación de la mesa: +/- 15° lateral y longitudinal	7
Superficie de la mesa: Plana	7
Información básica	8

Información

Uso indicado

Proporcionar una superficie de trabajo sobre un paciente en decúbito supino para el diagnóstico y la intervención transarterial femoral a través de un abordaje retrógrado en una mesa de imágenes angiográficas.

Usuario previsto/Requisitos de capacitación

Este equipo está destinado a profesionales médicos capacitados.

Grupo de pacientes a los que va destinado

Hombres y mujeres adultos en los que sea necesario obtener imágenes de diagnóstico y un tratamiento guiado por imágenes.

Contraindicaciones

- No debe utilizarse con pacientes con un peso superior a 135 kg.
- No indicado para uso pediátrico.
- No debe utilizarse fuera de las especificaciones de verificación de la tabla de imágenes recomendadas (consulte la página 7).

Advertencias y precauciones

- Asegúrese de leer las instrucciones de uso antes del uso.
- Asegúrese de realizar la limpieza preparatoria.
- Asegúrese de realizar la comprobación preoperatoria del producto.
- Asegúrese de que todos los elementos colocados en la Plataforma principal retrógrada (Retrograde Main Platform (Narrow)) no superen un peso total de 10 kg.
- No utilizar con pacientes con un peso superior a 135 kg.
- No indicado para uso pediátrico.

Directrices para la notificación de incidentes

Para cualquier reclamación o notificación de incidentes, rellene el formulario en: www.adeptmedical.com/contact/service-and-repairs

Comprobaciones iniciales y limpieza

Limpieza

Consulte las instrucciones de desinfección.

Comprobaciones del producto

- El producto no debe presentar fibra de carbono expuesta.
- El producto no debe presentar daños visibles ni bordes afilados, p. ej., grietas.
- Leg: Gire los cuatro collares azules para asegurarse de que giran libremente y proporcionan un bloqueo/desbloqueo suave.
- Pata (Leg): Asegúrese de que la Pata (Leg) no se mueva libremente arriba y abajo en la posición de bloqueo.
- Pata (Leg): Asegúrese de que las Patas (Legs) se puedan mover hacia arriba y hacia abajo cuando se mueven a la posición de desbloqueo.
- Pata (Leg): Asegúrese de que las Patas (Legs) están bien montadas en la Plataforma principal retrógrada (Retrograde Main Platform (Narrow)) (consulte la página 4).
- Pata (Leg): Asegúrese de que las Patas (Legs) están fijadas en las Bases inferiores (consulte la página 5).
- Pata (Leg): Asegúrese de que la Pata (Leg) está bloqueada durante el procedimiento (consulte la página 6).
- Extension (Narrow): Asegúrese de que la Extensión (Extension (Narrow)) está completamente insertada en la Plataforma principal retrógrada (Retrograde Main Platform (Narrow)) y que las pinzas de Extensión (Extension) están completamente bloqueadas (consulte la página 6).

Desinfección

Advertencias

- Una limpieza insuficiente puede comprometer el proceso de desinfección y dar lugar a la transmisión de patógenos.
- No utilice productos desinfectantes ni agentes abrasivos/corrosivos que no estén en la lista de productos de limpieza aprobados.
- Lea siempre las instrucciones del fabricante y consulte las fichas de datos seguridad del fabricante (MSDS) para obtener información sobre los productos de limpieza y desinfectantes.
- No utilice ningún procedimiento de limpieza que supere los 65 °C/149 °F.
- Algunos desinfectantes pueden causar una ligera decoloración en el material azul utilizado en algunos componentes de la gama de productos. Esto no afectará a la resistencia y el producto seguirá siendo adecuado para su propósito.

Limitaciones en el procesamiento

Deje de utilizar el producto si:

- Hay grietas o roturas.
- El producto tiene fibras de carbono expuestas.

Instrucciones de desinfección

Tratamiento inicial en el punto de uso

Es importante limpiar el producto una vez retirado del embalaje y después de cada procedimiento. Asegúrese de que todas las áreas, como juntas, clips, zócalos, soportes y palancas se limpian a fondo después de su uso para eliminar toda acumulación de contaminantes que pueda haber después de un procedimiento.

Preparación antes de la limpieza

- Retire el producto de la mesa.
- Desmonte la Retrograde IR Platform (Narrow) en sus componentes: Pata (Leg), Extensión de pata (Leg Extension), Base trasera (Rear Base), Base delantera (Front Base (Narrow)), Extensión (Extension (Narrow)) y Plataforma principal retrógrada (Retrograde Main Platform (Narrow)).
- Asegúrese de que las Patas (Legs) están completamente extendidas.

www.adeptmedical.com/imaging-table-accessories/retrograde-ir-platform/training?group=cleaning-instructions

Limpieza: Manual

- Si hay residuos visibles, enjuáguelos bajo el agua pero evite sumergir el dispositivo.
- Puede utilizar un cepillo de cerdas suaves.
- Asegúrese de que el dispositivo está completamente seco antes de desinfectarlo.

Desinfección

Consulte la lista de limpiadores aprobados para seleccionar un agente desinfectante adecuado.

Plataforma principal retrógrada (Retrograde Main Platform (Narrow)):

- Con un paño humedecido con un desinfectante aprobado, limpie todas las superficies, incluidos los agujeros roscados en la parte inferior.

Extensión (Extension (Narrow)):

- Con un paño humedecido con un desinfectante aprobado, limpie todas las superficies, incluido el interior de la ranura y alrededor de las pinzas de bloqueo azules.

Base delantera y trasera (Front Base (Narrow) and Rear Base):

- Con un paño humedecido con un desinfectante aprobado, limpie todas las superficies, incluidos los zócalos de las patas y las pinzas de bloqueo azules.

Pata (Leg):

- Limpie todas las superficies con un paño humedecido con un desinfectante aprobado.

Extensión de pata (Leg Extension):

- Con un paño humedecido con un desinfectante aprobado, limpie todas las superficies, incluidas las roscas en su totalidad.

Lista de productos de limpieza aprobados

Desinfectantes aprobados por marcas

Productos líquidos:

ORION Laboratories - Alcohol isopropílico al 70 %

Jaychem Industries - 2 % de clorhexidina / 70 % de alcohol

Betadine - Povidona yodada (7,5 %)

BODE Chemie GmbH - Kohrsolin FF

STERIS - Coverage Spray TB

CaviCide - Metrex Research

Productos solubles:

Du Pont - Pastillas Rely+On Virkon

Toallitas para superficies:

PDI Sani-Cloth Bleach

PDI Sani-Cloth AF3

Reynard Health Supplies - Toallitas desinfectantes para superficies

Metrex Research - CaviWipes

Clinell Wipes - Universal (Verde)

Toallitas de agua oxigenada Clorox

Ingredientes de los desinfectantes activos aprobados

Base ácida:

≤10 % de ácido málico CAS 6915-15-7

≤6 % de ácido sulfámico CAS 5329-14-6

Base de alcohol:

≤5 % de 2-butoxietanol CAS 111-76-2

≤10 % de butildiglicol CAS 112-34-5

≤70 % de alcohol isopropílico % (propan-2-ol) CAS 67-63-0

≤10 % de tridecanol CAS 69011-36-5

<10 % de alcoholes, C12-14, etoxilado CAS 68439-50-9

≤70 % de etanol desnaturalizado, CAS 64-17-5

Base de sulfato:

≤0,1 % de PHMB CAS 27083-27-8

≤55 % de peroximonosulfato de potasio CAS 70693-62-8

≤3 % de persulfato de potasio CAS 7727-21-1

Base de amonio y cloruro:

≤5 % de cloruro de benzalconio CAS 68424-85-1

≤0,28 % de cloruro de bencetonio CAS 121-54-0

≤10 % cloruro de bencil-C23-18-alquil-dimetil amonio CAS 8001-54-5

≤2 % clorhexidina CAS 55-56-1

≤10 % cloruro de didecil dimetil amonio CAS 7173-51-5

≤0,5 % de compuestos de amonio cuaternario CAS 68956-79-6

<5 % de cloruros de bencil-alquildimetilamonio C12-18 CAS 63891-01-5

Otros:

≤10 % de glutaral CAS 111-30-8

≤0,63% de hipoclorito de sodio CAS 7681-52-9

≤7,5 % de povidona yodada CAS 25655-41-8

0,5 % de cocoanfo-dipropionato disódico CAS 68604-71-7

≤1,4 % de agua oxigenada CAS 7722-84-1

Acceda a la última lista de limpiadores aprobados en

www.adeptmedical.com/resources

Secado

Todos los componentes deben secarse a fondo antes de su uso.

Mantenimiento, inspección y comprobación

Para todos los componentes, asegúrese de que se cumple lo siguiente:

- El producto no debe presentar daños visibles ni bordes afilados, p. ej., grietas.

Retrograde Main Platform (Narrow), Front Base (Narrow), Extension ((Narrow)):

- No hay ninguna fibra de carbono expuesta.

Para la Extensión (Extension (Narrow)):

- Asegúrese de que la Extensión (Extension (Narrow)) puede montarse suavemente en la Plataforma principal retrógrada (Retrograde Main Platform (Narrow)) y que las pinzas de bloqueo funcionan.

Para la Base delantera (Front Base (Narrow)) y la Base trasera (Rear Base):

- Asegúrese de que las pinzas de bloqueo funcionan y pueden retener la pata.

Para la Pata (Leg):

- Asegúrese de que la rosca está intacta y puede atornillarse a la Plataforma principal retrógrada (Retrograde Main Platform (Narrow)).
- Asegúrese de que el collar azul gira suavemente.
- Cuando el collar azul está en la posición de desbloqueo, asegúrese de que la Pata (Leg) puede extenderse y replegarse suavemente cuando se aplica fuerza.

- Cuando el collar azul está en la posición de bloqueo, asegúrese de que la Pata (Leg) no puede extenderse y replegarse cuando se aplica fuerza.

Para la Extensión de pata (Leg Extension):

- Asegúrese de que la rosca está intacta y puede atornillarse a la Extensión de pata (Leg Extension) y la Plataforma principal retrógrada (Retrograde Main Platform (Narrow)).

Envoltura

No es necesario envolver el dispositivo después de la desinfección.

Esterilización

Este dispositivo no debe someterse a procesos de esterilización.

Almacenamiento

Una vez finalizada la desinfección y el secado de todos los componentes, el dispositivo debe almacenarse en un entorno seco.

Eliminación

El producto usado constituye un peligro biológico. Descontamine el producto de acuerdo con las indicaciones suministradas en las instrucciones de desinfección y, si es necesario, póngase en contacto con el fabricante en adeptmedical@adept.co.nz para conocer las especificaciones del material. Deseche el producto de acuerdo con la política interna de la clínica teniendo en cuenta los reglamentos locales.

Incidentes graves

Todo incidente grave que se produzca en relación con el dispositivo debe notificarse inmediatamente a:

- La autoridad competente del Estado miembro correspondiente.
- El fabricante que utiliza el formulario de notificación de incidentes graves que se encuentra en el sitio web de Adept Medical: www.adeptmedical.com/contact/serious-incident-reporting-form

Las instrucciones proporcionadas anteriormente han sido validadas por el fabricante del dispositivo médico para la preparación de un producto sanitario para su reutilización. Es responsabilidad del procesador garantizar que el procesamiento, tal y como se realiza con los equipos, los materiales y el personal en la instalación de procesamiento, logre el resultado deseado. Esto exige verificación o validación y el control rutinario del proceso.

Visite el sitio web de Adept Medical para obtener instrucciones visuales detalladas relacionadas con este producto. www.adeptmedical.com

	Page
Mode d'emploi	1
Enregistrement du produit	2
Contenu	3
Déballage	4
Assemblage	4
Rallonge de pied (Leg Extension) en option	4
Installation	5
Déverrouillez le pied pour régler la hauteur de la plateforme	6
Rallonge (Extension (Narrow)) en option	6
Pièces de rechange	7
Codes produit - Retrograde IR Platform	7
Codes produit - Retrograde IR Platform – Narrow	7
Codes des composants - Retrograde IR Platform	7
Codes des composants - Retrograde IR Platform – Narrow	7
Vérification de la table d'images	7
Le produit a fait l'objet d'une évaluation des risques pour fonctionner dans les spécifications ci-dessous	7
Largeur de la table: <p>AM0420 - AM0400: Retrograde IR Platform ≤ 650 mm AM0460 - AM0450: Retrograde IR Platform – Narrow ≤ 500 mm</p>	7
Longueur de la table: ≥ 2400 mm	7
Angulation de la table : +/- 15° latéral et longitudinal	7
Surface de la table : Plane	7
Informations essentielles	8

Informations

Utilisation prévue

Pour fournir une surface de travail au-dessus d'un patient couché pour le diagnostic transartériel fémoral et pour les interventions par voie d'abord rétrograde sur une table d'angiographie.

Utilisateur visé/formation nécessaire

Dispositif destiné à être utilisé par des professionnels médicaux formés.

Patients concernés

Patients adultes de sexe masculin ou féminin ayant besoin d'un examen d'imagerie diagnostique ou d'un traitement guidé par imagerie.

Contre-indications

- Dispositif non destiné à être utilisé avec des patients pesant plus de 135 kg.
- Dispositif non destiné à une utilisation pédiatrique.
- Dispositif non destiné à être utilisé en dehors des dimensions recommandées pour la vérification de la table d'examen (se reporter à la page 7).

Avertissements et mises en garde

- Veillez à lire le mode d'emploi avant d'utiliser le dispositif.
- Veillez à effectuer le nettoyage préalable.
- Veillez à effectuer le contrôle préalable du produit.
- Assurez-vous que l'ensemble des articles placés sur la plateforme rétrograde principale (Retrograde Main Platform (Narrow)) ne dépasse pas un poids total de 10 kg.
- N'utilisez pas le dispositif avec des patients pesant plus de 135 kg.
- Dispositif non destiné à une utilisation pédiatrique.

Directives relatives au signalement d'incidents

Pour les plaintes concernant le produit et le signalement d'incidents, merci de remplir le formulaire accessible à l'adresse suivante www.adeptmedical.com/contact/service-and-repairs

Contrôles initiaux et nettoyage

Nettoyage

Reportez-vous aux instructions de désinfection.

Contrôle du produit

- Fibre de carbone non apparente.
- Pas de dommages visibles (par exemple des fissures) ou bords coupants.
- Pied (Leg) : Tournez les quatre anneaux de verrouillage bleus pour vérifier qu'ils tournent librement et se verrouillent et se déverrouillent en douceur.
- Pied (Leg) : Assurez-vous que le pied (Leg) ne peut monter et descendre librement en position verrouillée.
- Pied (Leg) : Assurez-vous que les pieds (Legs) peuvent monter et descendre lorsqu'ils sont en position déverrouillée.
- Pied (Leg) : Assurez-vous que les pieds (Legs) sont solidement montés sur la plateforme rétrograde principale (Retrograde Main Platform (Narrow)) (reportez-vous à la page 4).
- Pied (Leg) : Assurez-vous que les pieds (Legs) sont bien fixés sur les bases inférieures (Base) (reportez-vous à la page 5).
- Pied (Leg) : Assurez-vous que les pieds (Legs) sont verrouillés pendant l'acte (reportez-vous à la page 6).
- Rallonge (Extension (Narrow)): Assurez-vous que la rallonge (Extension (Narrow)) est insérée à fond sur la plateforme rétrograde principale (Retrograde Main Platform (Narrow)) et que les clips de rallonge (Extension Clips) sont entièrement verrouillés (reportez-vous à la page 6).

Désinfection

Avertissements

- Un nettoyage insuffisant peut compromettre le processus de désinfection et conduire à la transmission d'agents pathogènes.
- N'utilisez pas de produits désinfectants ni d'agents abrasifs ou corrosifs qui ne figurent pas sur la liste des produits de nettoyage approuvés.
- Lisez toujours la notice d'utilisation et consultez les FDS des fabricants des produits de nettoyage et de désinfection.
- N'utilisez pas de procédé de nettoyage dépassant 65 °C/149 °F.
- Certains désinfectants peuvent provoquer une légère décoloration du matériau bleu utilisé sur certains composants de la gamme. Ceci n'aura pas d'incidence sur la solidité du produit, qui restera adapté à l'utilisation prévue.

Limitations au traitement

Cessez d'utiliser le produit dans le cas suivant :

- Présence de fissures ou de pièces cassées.
- Fibre de carbone visible à un endroit quelconque.

Instructions de désinfection

Traitement initial sur le lieu d'utilisation

Il est important de nettoyer le produit dès le déballage et après chaque acte médical. Après utilisation, veillez à nettoyer méticuleusement toutes les surfaces, y compris les articulations, clips, douilles, fixations et leviers, pour éliminer toute accumulation d'agents contaminants susceptibles d'être présents à la suite d'un acte médical.

Préparatifs du nettoyage

- Retirez le produit de la table.
 - Démontez le Retrograde IR Platform (Narrow) de façon à séparer les différents composants pied (Leg), rallonge de pied (Leg Extension), base arrière (Rear Base), base avant (Front Base (Narrow)), rallonge (Extension (Narrow)) et plateforme rétrograde principale (Retrograde Main Platform (Narrow)).
 - Allongez entièrement les pieds (Legs).
- www.adeptmedical.com/imaging-table-accessories/retrograde-ir-platform/training?group=cleaning-instructions

Nettoyage : À la Main

- Si des résidus visibles sont présents, rincez le dispositif sous l'eau en évitant toutefois de l'immerger.
- Vous pouvez utiliser une brosse à poils souples.
- Assurez-vous que le dispositif a entièrement séché avant de procéder à la désinfection.

Désinfection

Reportez-vous à la liste des produits de nettoyage approuvés pour choisir un agent désinfectant approprié.

Plateforme rétrograde principale (Retrograde Main Platform (Narrow)) :

- Avec un chiffon humecté d'un désinfectant approuvé, essuyez toutes les surfaces, y compris les orifices filetés en sous-face.

Rallonge (Extension, (Narrow)) :

- Avec un chiffon humecté d'un désinfectant approuvé, essuyez toutes les surfaces, y compris l'intégralité de la fente et la partie entourant les clips de verrouillage bleus.

Base avant (Front Base (Narrow)) et base arrière (Rear Base) :

- Avec un chiffon humecté d'un désinfectant approuvé, essuyez toutes les surfaces, y compris les douilles de fixation des pieds et les clips de verrouillage bleus.

Pied (Leg) :

- Avec un chiffon humecté d'un désinfectant approuvé, essuyez toutes les surfaces.

Rallonge de pied (Leg Extension) :

- Avec un chiffon humecté d'un désinfectant approuvé, essuyez toutes les

surfaces, y compris l'intégralité du filetage.

Liste des produits de nettoyage approuvés

Désinfectants approuvés, par marques

Liquides :

ORION Laboratories - Alcool isopropylique à 70 %
Jaychem Industries - Chlorhexidine à 2 % / alcool à 70 %
Betadine - Povidone iodée (7,5 %)
BODE Chemie GmbH - Kohrsolin FF
STERIS - Coverage Spray TB
CaviCide - Metrex Research

Solubles :

Du Pont - Pastilles Rely+On Virkon

Lingettes :

PDI Sani-Cloth Bleach
PDI Sani-Cloth AF3
Reynard Health Supplies - Lingettes désinfectantes
Metrex Research - Lingettes CaviWipes
Lingettes Clinell - Universal (vert)
Lingettes Clorox au peroxyde d'hydrogène

Ingrédients désinfectants actifs approuvés

À base d'acide :

≤ 10 % d'acide malique CAS 6915-15-7

≤ 6 % d'acide sulfamique CAS 5329-14-6

À base d'alcool :

≤ 5 % de 2-butoxyéthanol CAS 111-76-2

≤ 10 % de butyldiglycol CAS 112-34-5

≤ 70 % d'alcool isopropylique (propan-2-ol) CAS 67-63-0

≤ 10 % de tridécanol CAS 69011-36-5

<10 % d'alcool C12-14, éthoxylé CAS 68439-50-9

≤70 % d'éthanol dénaturé CAS 64-17-5

À base de sulfates :

≤ 0,1 % de PHMB CAS 27083-27-8

≤ 55 % de péroxymonosulfate de potassium CAS 70693-62-8

≤ 3 % de persulfate de potassium CAS 7727-21-1

À base d'ammonium et de chlorures :

≤ 5 % de chlorure de benzalkonium CAS 68424-85-1

≤ 0,28 % de chlorure de benzéthonium CAS 121-54-0

≤ 10 % de chlorure de benzyl-C23-18-alkyldiméthylammonium CAS 8001-54-5

≤ 2 % de chlorhexidine CAS 55-56-1

≤ 10 % de chlorure de didécyldiméthylammonium

CAS 7173-51-5

≤ 0,5 % de composés d'ammonium quaternaire
CAS 68956-79-6

<5 % de chlorures de benzyl-C12-18-alkyldiméthylammonium CAS 63891-01-5

Autres :

≤ 10 % de glutaral CAS 111-30-8

≤ 0,63 % d'hypochlorite de sodium CAS 7681-52-9

≤ 7,5 % de povidone iodée CAS 25655-41-8

0,5 % de cocoamphodipropionate disodique CAS 68604-71-7

≤ 1,4 % de peroxyde d'hydrogène CAS 7722-84-1

La liste actualisée des produits nettoyants approuvés est accessible à l'adresse suivante : www.adeptmedical.com/resources

Séchage

Il convient de sécher soigneusement tous les composants avant utilisation.

Entretien, contrôles et essais

Vérifiez pour tous les composants :

- Pas de dommages visibles (par exemple des fissures) ou bords coupants.

Retrograde Main Platform (Narrow), Front Base (Narrow), Extension (Narrow) :

- Aucune fibre de carbone visible à un endroit quelconque.

Pour la rallonge (Extension (Narrow)) :

- Assurez-vous qu'il est possible de monter la rallonge (Extension (Narrow)) sans difficultés sur la plateforme rétrograde principale (Retrograde Main Platform (Narrow)) et que les clips de verrouillage sont fonctionnels.

Pour la base avant (Front Base (Narrow)) et la base arrière (Rear Base) :

- Assurez-vous que les clips de verrouillage sont fonctionnels et permettent de retenir les pieds.

Pour le pied (Leg) :

- Assurez-vous que le filetage est intact et permet de visser les pieds sur la plateforme rétrograde principale (Retrograde Main Platform (Narrow)).

- Assurez-vous que l'anneau bleu tourne en douceur.
- Assurez-vous que le pied (Leg) s'allonge et se rétracte en douceur lorsque l'on exerce une force dessus tandis que l'anneau bleu est en position déverrouillée.

- Assurez-vous qu'il est impossible d'allonger ou de rétracter le pied (Leg) en exerçant une force dessus tandis que l'anneau bleu est en position verrouillée.

Pour la rallonge de pied (Leg Extension) :

- Assurez-vous que le filetage est intact et permet de visser le pied sur la rallonge de pied (Leg Extension) et sur la plateforme rétrograde principale (Retrograde Main Platform (Narrow)).

Emballage

Il n'est pas nécessaire d'emballer le dispositif après la désinfection.

Stérilisation

Ce dispositif ne doit pas être soumis à des procédés de stérilisation.

Rangement

Dès que la désinfection est terminée et que tous les composants sont secs, il convient de ranger le dispositif dans un environnement sec.

Élimination

Le produit usagé constitue un risque biologique. Décontaminez-le conformément aux instructions données pour la désinfection. Pour connaître les caractéristiques des matériaux utilisés, le cas échéant, renseignez-vous auprès du fabricant à l'adresse suivante : adeptmedical@adept.co.nz. Éliminez le produit dans le respect des directives en vigueur au sein de votre établissement, en prenant en considération la réglementation locale.

Incidents graves

Tout incident grave survenu en lien avec le dispositif doit être immédiatement signalé :

- à l'autorité compétente de l'état membre concerné ;
- au fabricant, en utilisant le formulaire de signalement d'incident grave disponible sur le site Web d'Adept Medical: www.adeptmedical.com/contact/serious-incident-reporting-form

Les instructions qui précèdent ont été validées par le fabricant du dispositif médical comme permettant de préparer le dispositif en vue d'une réutilisation. Il reste de la responsabilité de la personne chargée du traitement de veiller à ce que l'opération, telle qu'elle est en pratique réalisée par le personnel du service à l'aide des matériels et des produits à sa disposition, atteigne le résultat souhaité. Ceci nécessite une vérification ou une validation et une surveillance régulière du processus.

Visitez le site web d'Adept Medical pour des instructions visuelles détaillées concernant ce dispositif. www.adeptmedical.com

Pagina	
Istruzioni per l'uso	1
Registrazione del prodotto	2
Sommario	3
Estrazione dalla confezione	4
Assemblaggio	4
Leg Extension opzionale	4
Configurazione	5
Sbloccare la gamba (Leg) per regolare l'altezza della piattaforma	6
Opzionale Extension (Narrow)	6
Parti di ricambio	7
Codici prodotto - Retrograde IR Platform	7
Codici prodotto - Retrograde IR Platform – Narrow	7
Codici dei componenti - Retrograde IR Platform	7
Codici dei componenti - Retrograde IR Platform – Narrow	7
Verifica della tabella delle immagini	7
Il prodotto è stato valutato per funzionare entro le specifiche sottostanti	7
Larghezza tavolo:	
AM0420 - AM0400: Retrograde IR Platform ≤ 650 mm	
AM0460 - AM0450: Retrograde IR Platform – Narrow ≤ 500 mm	7
Lunghezza tavolo: ≥ 2400 mm	7
Inclinazione tavolo: +/- 15° laterale e longitudinale	7
Superficie del tavolo: Piatta	7
Informazioni essenziali	8

Informazioni

Destinazione d'uso

Superficie di lavoro sistemata sopra un paziente in posizione supina per diagnosi e intervento transarterioso femorale con approccio retrogrado su un tavolo di angiografia diagnostica.

Destinatario/Requisiti di formazione

Deve essere usato da operatori sanitari adeguatamente formati.

Gruppo obiettivo di pazienti

Pazienti adulti di sesso maschile o femminile che necessitano di una diagnostica per immagini e una terapia guidata da immagini.

Controindicazioni

- Da non usare su pazienti con peso corporeo superiore a 135 kg.
- Da non usare su pazienti in età pediatrica.
- Non usare al di fuori delle specifiche di verifica raccomandate per il tavolo di imaging (vedi pag. 7).

Avvertenze e precauzioni

- Prima dell'utilizzo accertarsi di aver letto le Istruzioni per l'uso.
- Accertarsi di aver effettuato la pulizia preventiva.
- Accertarsi di aver effettuato i controlli preventivi sul prodotto.
- Accertarsi che il peso totale di tutti gli articoli posizionati sulla Retrograde Main Platform (Narrow) non sia superiore a 10 kg.
- Non usare su pazienti con peso corporeo superiore a 135 kg.
- Da non usare su pazienti in età pediatrica.

Indicazioni per le segnalazioni di incidenti

Per segnalare problemi e incidenti sul prodotto, compilare il modulo disponibile su www.adeptmedical.com/contact/service-and-repairs

Controlli iniziali e pulizia

Pulizia

Fare riferimento alle istruzioni per la disinfezione.

Controlli sul prodotto

- Verificare l'assenza di fibre di carbonio esposte.
- Verificare l'eventuale presenza di danni o di bordi taglienti, per es., crepe.
- Leg: Ruotare tutti quattro i collari di bloccaggio blu per accertarsi che possano girare liberamente e che possano bloccarsi e sbloccarsi senza problemi.
- Leg: Accertarsi che la gamba (Leg) non possa muoversi in alto e in basso quando si trova in posizione bloccata.
- Leg: Accertarsi che le gambe (Legs) si possano muovere in alto e in basso quando vengono spinte in posizione non bloccata.
- Leg: Accertarsi che le gambe (Legs) siano fissate in sicurezza sulla Retrograde Main Platform (Narrow) (vedere pag. 4).
- Leg: Accertarsi che le gambe (Legs) siano fissate alle basi inferiori (Lower Bases) (vedere pag. 5).
- Leg: Accertarsi che la gamba (Leg) sia bloccata durante la procedura (vedere pag. 6).
- Extension (Narrow): Accertarsi che l'estensione (Extension (Narrow)) sia completamente inserita sulla (Retrograde Main Platform (Narrow)) e che i fermagli dell'Extension siano completamente bloccati (vedere pag. 6).

Disinfezione

Avvertenze

- Una pulizia insufficiente potrebbe compromettere il processo di disinfezione e determinare la trasmissione di agenti patogeni.
- Non usare prodotti disinfettanti o agenti abrasivi/corrosivi non indicati nell'elenco dei detergenti approvati.
- Quando si usano prodotti detergenti e disinfettanti leggere sempre le istruzioni del produttore e consultare la scheda dei dati di sicurezza (MSDS).
- Non usare procedure di pulizia che prevedono temperature superiori a 65 °C/149 °F.
- Alcuni disinfettanti possono causare un leggero scolorimento del materiale blu di alcuni componenti di questa gamma di prodotti. Questo non influirà sulla loro resistenza e il prodotto sarà ancora adatto al suo scopo.

Limitazioni di utilizzo

Interrompere l'utilizzo quando:

- Sono presenti crepe o rotture.
- Sono visibili fibre di carbonio esposte.

Istruzioni per la disinfezione

Trattamento preventivo nella struttura di utilizzo

Dopo aver rimosso il prodotto dalla sua confezione, e dopo ogni procedura, è importante pulirlo. Dopo ogni utilizzo pulire accuratamente tutte le aree, compresi gli snodi, i fermagli, le staffe e le leve, per rimuovere tutti gli accumuli di contaminanti eventualmente presenti al termine della procedura.

Preparazione prima della pulizia

- Rimuovere il prodotto dal tavolo.
 - Smontare la Retrograde IR Platform (Narrow) dalle Leg, Leg Extension, Rear Base, Front Base (Narrow), Extension (Narrow) e dalla Retrograde Main Platform (Narrow).
 - Verificare che le gambe (Legs) siano completamente estese.
- www.adeptmedical.com/imaging-table-accessories/retrograde-ir-platform/training?group=cleaning-instructions

Pulizia: Manuale

- In presenza di residui, lavare il dispositivo sotto un getto d'acqua evitando, però, di immergerlo.
- Se necessario, usare una spazzola con setole morbide.
- Prima di procedere con la disinfezione, verificare che il dispositivo sia completamente asciutto.

Disinfezione

Scegliere un agente disinfettante appropriato tra quelli riportati nell'elenco dei detergenti approvati.

Retrograde Main Platform (Narrow):

- Pulire tutte le superfici, compresi i fori filettati, con un panno imbevuto di un disinfettante approvato.

Extension (Narrow):

- Pulire tutte le superfici, compreso l'intera scanalatura, e attorno ai fermagli di bloccaggio con un panno imbevuto di un disinfettante approvato.

Front Base (Narrow) e Rear Base:

- Pulire tutte le superfici, comprese le staffe della gamba (Leg) e i fermagli blu di bloccaggio, con un panno imbevuto di un disinfettante approvato.

Leg:

- Pulire tutte le superfici con un panno imbevuto di un disinfettante approvato.

Leg Extension:

- Pulire tutte le superfici, compresa l'intera area filettata, con un panno imbevuto di un disinfettante approvato.

Elenco dei detergenti approvati

Disinfettanti approvati (per marca)

Liquidi:

ORION Laboratories - Alcol isopropilico 70%
Jaychem Industries - Cloroexidina 2%/Alcol 70%
Betadine - Iodopovidone (7,5%)
BODE Chemie GmbH - Kohrsolin FF
STERIS - Coverage Spray TB
CaviCide - Metrex Research

Dissolubili:

Du Pont - Pastiglie Rely+On Virkon

Salviette detergenti per superfici:

PDI Sani-Cloth Bleach
PDI Sani-Cloth AF3
Reynard Health Supplies - Salviette disinfettanti per superfici
Metrex Research - CaviWipes
Salviette Clinell - Universal (verde)
Salviette Clorox Hydrogen Peroxide

Ingredienti disinfettanti attivi approvati

A base di acido:

Acido malico ≤10% CAS 6915-15-7

Acido solfammico ≤6% CAS 5329-14-6

A base di alcol:

2-Butossietanolo ≤5% CAS 111-76-2

Butildiglicole ≤10% CAS 112-34-5

Alcol isopropilico ≤70% (Propan-2-olo) CAS 67-63-0

Tridecanolo ≤10% CAS 69011-36-5

Alcol C12-14 etossilato <10%, CAS 68439-50-9

Etanolo denaturato ≤70% CAS 64-17-5

A base di solfato:

PHMB (poliesametilene biguanide) ≤0,1% CAS 27083-27-8

Perrossimonosolfato di potassio ≤55% CAS 70693-62-8

Persolfato di potassio ≤3% CAS 7727-21-1

A base di ammonio e cloruro:

Cloruro di benzalconio ≤5% CAS 68424-85-1

Cloruro di benzetonio ≤0,28% CAS 121-54-0

Cloruro di benzile-C23-18-alchil-dimetil ammonio ≤10% CAS 8001-54-5

Clorexidina ≤2% CAS 55-56-1

Cloruro di didecil dimetil ammonio ≤10% CAS 7173-51-5

Composti di ammonio quaternario ≤0,5% CAS 68956-79-6

Cloruri di benzile-C 12-18 alchil-dimetil ammonio <5% CAS 63891-01-5

Altri:

Glutarale ≤10% CAS 111-30-8

Ipcloclorito di sodio ≤0,63% CAS 7681-52-9

Iodopovidone ≤7,5% CAS 25655-41-8

Cocco anfidipropionato disodico 0,5% CAS 68604-71-7

Perossido di idrogeno ≤1,4% CAS 7722-84-1

L'elenco della versione più aggiornata dei detergenti approvati è disponibile su www.adeptmedical.com/resources

Asciugatura

Tutti i componenti devono essere completamente asciutti prima dell'uso.

Manutenzione, ispezione e prove

Tutti i componenti:

- Verificare l'eventuale presenza di danni o di bordi taglienti, per es., crepe.

Retrograde Main Platform (Narrow), Front Base (Narrow), Extension (Narrow):

- Verificare che non siano visibili fibre di carbonio esposte.

Extension (Narrow):

- Accertarsi che l'Extension (Narrow) possa essere agevolmente montata sulla Retrograde Main Platform (Narrow) e che i fermagli di bloccaggio funzionino correttamente.

Front Base (Narrow) e Rear Base:

- Accertarsi che i fermagli di bloccaggio funzionino correttamente e che siano in grado di trattenerne la gamba (Leg).

Leg:

- Accertarsi che la filettatura sia integra e che la gamba (Leg) possa essere avvitata alla Retrograde Main Platform (Narrow).
- Accertarsi che il collare blu possa ruotare senza problemi.
- Accertarsi che quando il collare blu è in posizione non bloccata la gamba (Leg) si possa estendere e contrarre senza problemi quando viene applicata una forza.
- Accertarsi che quando il collare blu è in posizione bloccata la gamba (Leg) non possa estendersi o contrarsi quando viene applicata una forza.

Leg Extension:

- Accertarsi che la filettatura sia integra e che possa essere avvitata alla Leg Extension e alla Retrograde Main Platform (Narrow).

Imballaggio

Dopo la disinfezione non è necessario imballare il dispositivo.

Sterilizzazione

Questo dispositivo non richiede processi di sterilizzazione.

Immagazzinamento

Alla conclusione della disinfezione, e dopo che tutti i componenti si saranno asciugati, riporre il dispositivo in un ambiente asciutto.

Smaltimento

Il prodotto utilizzato è a rischio biologico e deve essere decontaminato attenendosi alle indicazioni fornite nelle istruzioni per la disinfezione e per le specifiche dei materiali contattare, quando necessario, il fabbricante a adeptmedical@adept.co.nz. Smaltire attenendosi alle procedure di smaltimento interne e alle norme di smaltimento locali in vigore.

Incidenti gravi

Tutti gli incidenti gravi che si verificano durante l'uso del dispositivo devono essere immediatamente segnalati:

- Alle Autorità competenti dello Stato membro.
- Al fabbricante, usando il Modulo per la segnalazione di incidenti gravi (Serious Incident Reporting Form) reperibile sul sito web di Adept Medical: www.adeptmedical.com/contact/serious-incident-reporting-form

Le istruzioni qui sopra fornite sono state convalidate dal fabbricante del dispositivo medico come adeguate per la preparazione all'utilizzo di un dispositivo medico. L'utente finale avrà la responsabilità di assicurare che il processo, da eseguire utilizzando le attrezzature, i materiali e il personale della struttura di processo, consenta di ottenere i risultati desiderati. Questo richiede una verifica e/o una convalida e il monitoraggio di routine del processo.

Visita il sito web di Adept Medical per istruzioni visive dettagliate relative a questo dispositivo. www.adeptmedical.com

	Buchseite
Gebrauchsanweisung	1
Produktregistrierung	2
Inhalt	3
Entpacken	4
Montage	4
Optionale Leg Extension	4
Einrichtung	5
Entriegeln Sie den Fuß zum Einstellen der Plattformhöhe	6
Optionale Extension (Narrow)	6
Ersatzteile	7
Produktcodes - Retrograde IR Platform	7
Produktcodes - Retrograde IR Platform – Narrow	7
Komponentencodes - Retrograde IR Platform	7
Komponentencodes - Retrograde IR Platform – Narrow	7
Überprüfung der Bildtabelle	7
Das Produkt wurde einer Risikobewertung unterzogen, um innerhalb der nachstehenden Spezifikationen zu funktionieren	7
Tischbreite: AM0420 - AM0400: Retrograde IR Platform ≤ 650 mm AM0460 - AM0450: Retrograde IR Platform – Narrow ≤ 500 mm	7
Tischlänge: ≥ 2400 mm	7
Winkelstellung des Tisches: +/- 15° lateral und longitudinal	7
Tischoberfläche: Flach	7
Grundlegende Informationen	8

Informationen

Verwendungszweck

Zur Bereitstellung einer Arbeitsfläche über einem liegenden Patienten für die femorale transarterielle Diagnose und Intervention über einen retrograden Zugang auf einem Angiographie-Bildgebungstisch.

Bestimmungsgemäße Benutzer/Schulungsanforderung

Vorgesehen zur Verwendung durch geschultes medizinisches Fachpersonal.

Patienten-Zielgruppe

Erwachsene männliche oder weibliche Patienten, die eine diagnostische Bildgebung und eine bildgeführte Therapie benötigen.

Kontraindikationen

- Nicht bei Patienten mit einem Körpergewicht über 135 kg verwenden.
- Nicht für die pädiatrische Anwendung geeignet.
- Darf nicht außerhalb der empfohlenen Verifizierungsspezifikationen für Bildgebungstische verwendet werden (vgl. Seite 7).

Warn- und Sicherheitshinweise

- Stellen Sie sicher, dass die Gebrauchsanweisung vor der Verwendung gelesen wird.
- Stellen Sie sicher, dass eine Vorreinigung durchgeführt wird.
- Stellen Sie sicher, dass der vorbereitende Produktkontrolle durchgeführt wird.
- Stellen Sie sicher, dass alle Gegenstände, die auf der Retrograde Main Platform (Narrow) abgelegt werden, ein Gesamtgewicht von 10 kg nicht überschreiten.
- Nicht bei Patienten mit einem Körpergewicht über 135 kg verwenden.
- Nicht für die pädiatrische Anwendung geeignet.

Richtlinien zur Meldung von Vorfällen

Für Produktreklamationen und Vorfälle, füllen Sie bitte das folgende Formular aus www.adeptmedical.com/contact/service-and-repairs

Erstprüfung und Reinigung

Reinigung

Siehe Desinfektionsanleitung.

Produktkontrollen

- Keine freiliegenden Kohlefasern.
- Keine sichtbaren Schäden oder scharfe Kanten vorhanden, z. B. Risse.
- Leg: Drehen Sie alle vier blauen Verriegelungshülsen, um sicherzustellen, dass sie sich frei drehen lassen und reibungslos ver- und entriegelt werden können.
- Leg: Stellen Sie sicher, dass sich das Leg in der verriegelten Position nicht frei auf und ab bewegt werden kann.
- Leg: Stellen Sie sicher, dass das Leg in der entriegelten Position auf und ab bewegt werden kann.
- Leg: Stellen Sie sicher, dass die Legs sicher auf der Retrograde Main Platform (Narrow) montiert sind (siehe Seite 4).
- Leg: Stellen Sie sicher, dass die Legs in den unteren Halterungen befestigt sind (siehe Seite 5).
- Leg: Stellen Sie sicher, dass das Leg während des Vorgangs verriegelt ist (siehe Seite 6).
- Extension (Narrow): Vergewissern Sie sich, dass die Extension (Narrow) vollständig auf der Retrograde Main Platform (Narrow) eingesetzt ist und die Extension Clips vollständig verriegelt sind (siehe Seite 6).

Desinfektion

Warnhinweise

- Eine unzureichende Reinigung kann den Desinfektionsprozess beeinträchtigen und zu einer Übertragung von Krankheitserregern führen.
- Verwenden Sie keine Desinfektionsmittel oder Scheuermittel/Ätzmittel, die nicht auf der Liste der zugelassenen Reinigungsmittel aufgeführt sind.
- Lesen Sie immer die Anweisungen des Herstellers und beachten Sie das Sicherheitsdatenblatt des Herstellers der verwendeten Reinigungs- und Desinfektionsmitteln.
- Verwenden Sie keine Reinigungsverfahren, die eine Temperatur von 65 °C/149 °F überschreiten.
- Einige Desinfektionsmittel können eine leichte Verfärbung des blauen Materials verursachen, das bei einigen Komponenten innerhalb der Produktreihe verwendet wird. Dadurch wird die Festigkeit nicht beeinträchtigt und das Produkt bleibt einsatzfähig.

Nutzungsbeschränkungen

Verwenden Sie das Produkt nicht, wenn:

- Es Risse, Brüche oder andere Beschädigungen aufweist.
- Jede freiliegende Kohlefasern ist sichtbar.

Anweisungen zur Desinfektion

Erstbehandlung am Einsatzort

Das Produkt muss nach der Entnahme aus der Verpackung und nach jedem Eingriff gereinigt werden. Stellen Sie sicher, dass alle Bereiche, einschließlich Gelenke, Clips, Buchsen, Halterungen und Hebel, nach der Verwendung gründlich gereinigt werden, um alle Verunreinigungen zu entfernen, die nach einer Nutzung vorhanden sein können.

Vorbereitung für die Reinigung

- Entfernen Sie das Produkt vom Tisch.
- Zerlegen Sie die Retrograde IR Platform (Narrow) in Leg, Leg Extension, Rear Base, Front Base (Narrow), Extension (Narrow) und Retrograde Main Platform (Narrow).
- Stellen Sie sicher, dass die Legs vollständig ausgefahren sind.

www.adeptmedical.com/imaging-table-accessories/retrograde-ir-platform/training?group=cleaning-instructions

Reinigung: Manuell

- Wenn sichtbare Rückstände vorhanden sind, spülen Sie das Produkt unter fließenden Wasser ab, aber vermeiden Sie es, das Produkt unterzutauchen.
- Verwenden Sie eine Bürste mit weichen Borsten.
- Stellen Sie sicher, dass das Produkt vor der Desinfektion vollständig getrocknet ist.

Desinfektion

Entnehmen Sie die Auswahl eines geeigneten Desinfektionsmittels der Liste der zugelassenen Reinigungsmittel.

Retrograde Main Platform (Narrow):

- Wischen Sie alle Oberflächen mit einem Tuch ab, das mit einem zugelassenen Desinfektionsmittel befeuchtet ist, auch die Gewindebohrungen an der Unterseite.

Extension (Narrow):

- Wischen Sie alle Oberflächen mit einem Tuch ab, das mit einem zugelassenen Desinfektionsmittel befeuchtet ist, einschließlich des gesamten Schlitzes und um die blauen Verriegelungsclips herum.

Front Base (Narrow) und Rear Base:

- Wischen Sie alle Oberflächen mit einem Tuch ab, das mit einem zugelassenen Desinfektionsmittel befeuchtet ist, einschließlich der Aufnahmen der Legs und die blauen Verriegelungsclips.

Leg:

- Wischen Sie alle Oberflächen mit einem Tuch ab, das mit einem zugelassenen Desinfektionsmittel befeuchtet ist.

Leg Extension:

- Wischen Sie alle Oberflächen mit einem Tuch ab, das mit einem zugelassenen Desinfektionsmittel befeuchtet ist, einschließlich der

gesamten Gewinde.

Liste der zugelassenen Reinigungsmittel

Zugelassenes Desinfektionsmittel nach Marken

Flüssigkeiten:

ORION Laboratories - 70%-iger Isopropylalkohol
 Jaychem Industries - 2% Chlorhexidin / 70% Alkohol
 Betadine - Povidon-Jod (7,5 %)
 BODE Chemie GmbH - Kohrsolin FF
 STERIS - Coverage Spray TB
 CaviCide - Metrex Research

Lösungsmittel:

Du Pont - Rely+On Virkon Tabletten.

Wischtücher für die Oberfläche:

PDI Sani-Cloth Bleiche
 PDI Sani-Cloth AF3
 Reynard Health Supplies - Oberflächen-Desinfektionstücher
 Metrex Research - CaviWipes
 Clinell Tücher - Universal (Grün)
 Clorox-Wasserstoffperoxid-Tücher

Zugelassene Desinfektionsmittelwirkstoffe

Auf Säurebasis:

≤10% Hydroxybernsteinsäure CAS 6915-15-7
 ≤6% Sulfaminsäure CAS 5329-14-6

Auf Alkoholbasis:

≤5 % 2-Butoxyethanol CAS 111-76-2
 ≤10 % Butyldiglykol CAS 112-34-5
 ≤70 % Isopropylalkohol (Propan-2-ol) CAS 67-63-0
 ≤10 % Tridecanol CAS 69011-36-5
 <10 % Alkohole, C12-14, ethoxyliert CAS 68439-50-9
 ≤70% Denaturiertes Ethanol CAS 64-17-5

Auf Sulfatbasis:

≤0,1 % PHMB CAS 27083-27-8
 ≤55 % Kaliumperoxymonosulfat CAS 70693-62-8
 ≤3 % Kaliumpersulfat CAS 7727-21-1

Auf Ammonium- und Chloridbasis:

≤5 % Benzalkoniumchlorid CAS 68424-85-1
 ≤0,28 % Benzethoniumchlorid CAS 121-54-0
 ≤10% Benzyl-C23-18-Alkyl-dimethyl Ammonium-Chlorid CAS 8001-54-5
 ≤2 % Chlorhexidin CAS 55-56-1
 ≤10 % Didecyl-Dimethylammoniumchlorid CAS 7173-51-5
 ≤0,5 % Quaternäre Ammoniumverbindungen
 CAS 68956-79-6
 <5 % Benzyl-C 12-18 Alkyldimethylammoniumchloride
 CAS 63891-01-5

Sonstige:

≤10% Glutaral CAS 111-30-8
 ≤0,63 % Natriumhypochlorit CAS 7681-52-9
 ≤7,5 % Povidon-Iod CAS 25655-41-8
 0,5 % Dinatrium-Cocoampho-Dipropionat CAS 68604-71-7
 ≤1,4 % Wasserstoffperoxid CAS 7722-84-1

Zugriff auf die aktuelle Liste der zugelassenen Reinigungsmittel über www.adeptmedical.com/resources

Trocknen

Alle Komponenten sollten vor der Verwendung gründlich getrocknet werden.

Wartung, Inspektion und Prüfung

Stellen Sie bei allen Komponenten sicher:

- Keine sichtbaren Schäden oder scharfe Kanten vorhanden, z. B. Risse.
- Retrograde Main Platform (Narrow), Front Base (Narrow), Extension (Narrow):
- Keine freiliegenden Kohlefasern sind sichtbar.

Für die Extension (Narrow):

- Stellen Sie sicher, dass sich die Extension (Narrow) problemlos auf die Retrograde Main Platform (Narrow) montieren lässt und die Verriegelungsclips funktionsfähig sind.

Für die Front Base (Narrow) und Rear Base:

- Stellen Sie sicher, dass die Verriegelungsclips funktionsfähig sind und das Leg halten können.

Für das Leg:

- Stellen Sie sicher, dass das Gewinde intakt ist und auf die Retrograde Main Platform (Narrow) geschraubt werden kann.
- Stellen Sie sicher, dass sich die blaue Hülse leichtgängig drehen lässt.
- Stellen Sie sicher, dass sich das Leg in der entriegelten Stellung der blauen Hülse bei Krafteinwirkung gleichmäßig ausfahren und zusammenziehen kann.
- Stellen Sie sicher, dass sich das Leg bei Krafteinwirkung nicht ausfahren und zusammenziehen kann, wenn die blaue Hülse in der verriegelten Stellung ist.

Für die Leg Extension:

- Stellen Sie sicher, dass das Gewinde intakt ist und auf die Leg Extension und die Retrograde Main Platform (Narrow) geschraubt werden kann.

Verpackung

Es ist nicht erforderlich, das Gerät nach der Desinfektion zu verpacken.

Sterilisation

Dieses Gerät darf keinen Sterilisationsprozessen unterzogen werden.

Aufbewahrung

Wenn die Desinfektion abgeschlossen ist und alle Komponenten trocken sind, sollte das Produkt in einer trockenen Umgebung aufbewahrt werden.

Entsorgung

Behandeln Sie das Produkt als biologische Gefährdung, dekontaminieren Sie gemäß den Anweisungen in der Desinfektionsanleitung und wenden Sie sich bei Bedarf an den Hersteller unter adeptmedical@adept.co.nz für ein Materialdatenblatt. Entsorgen Sie gemäß den klinikinternen Richtlinien unter Berücksichtigung der örtlichen Vorschriften.

Schwere Vorfälle

Jeder schwerwiegende Vorfall, der im Zusammenhang mit dem Gerät auftritt, sollte sofort gemeldet werden an:

- Die zuständige Behörde des jeweiligen Mitgliedstaates.
- Dem Hersteller, über das Meldeformular für schwerwiegende Vorfälle, das auf der Adept Medical Website zu finden ist: www.adeptmedical.com/contact/serious-incident-reporting-form

Die oben angegebenen Anweisungen wurden vom Hersteller des Medizinprodukts als geeignet für die Vorbereitung eines Medizinprodukts zur Wiederverwendung validiert. Es liegt in der Verantwortung des Betreibers, sicherzustellen, dass die Verwendung, wie sie tatsächlich mit Geräten, Materialien und Personal am Einsatzort durchgeführt wird, das gewünschte Ergebnis erzielt. Dies erfordert eine Verifizierung und/oder Validierung und eine routinemäßige Überwachung des Prozesses.

Besuchen Sie die Website von Adept Medical für detaillierte visuelle Anleitungen zu diesem Produkt. www.adeptmedical.com

	Bladzijde	
Gebruiksaanwijzing	1	
Product registratie	2	
Inhoud	3	
Inhoud van de doos	4	
Montage	4	
Optioneel pootverlengstuk (leg extension)	4	
Installatie	5	
Ontgrendel de poot (leg) om het platform in hoogte te verstellen	6	
Optioneel Extension (Narrow)	6	
Reserveonderdelen	7	
Productcodes - Retrograde IR Platform	7	
Productcodes - Retrograde IR Platform – Narrow	7	
Onderdeelcodes - Retrograde IR Platform	7	
Onderdeelcodes - Retrograde IR Platform – Narrow	7	
Afbeeldingstabelverificatie	7	
Het product is beoordeeld op risico om binnen de onderstaande specificaties te werken:	7	
Tafelbreedte:		
AM0420 - AM0400: Retrograde IR Platform ≤ 650 mm		
AM0460 - AM0450: Retrograde IR Platform – Narrow ≤ 500 mm	7	
Tafellengte: ≥ 2400 mm	7	
Tafelhoek: +/- 15° lateraal en longitudinaal	7	
Tafeloppervlak Vlak	7	
Essentiële informatie	8	

Informatie

Beoogd gebruik

Fungeert als werkoppervlak boven een liggende patiënt voor femorale transarteriële diagnose en interventie via een Retrograde op een angiografische beeldvormingstafel.

Beoogde gebruiker/trainingsvereiste

Bedoeld voor gebruik door getrainde medische professionals.

Patiëntendoelgroep

Volwassen mannelijke of vrouwelijke patiënt die diagnostische beeldvorming en beeldgeleide therapie nodig heeft.

Contra-indicaties

- Niet gebruiken bij patiënten die zwaarder zijn dan 135 kg.
- Niet voor gebruik bij kinderen.
- Niet gebruiken buiten de aanbevolen verificatiespecificaties voor de afbeeldingstabel (zie pagina 7).

Waarschuwingen en voorzorgsmaatregelen

- Lees de gebruiksaanwijzing vóór gebruik.
- Maak het product vóór gebruik schoon.
- Controleer het product vóór gebruik.
- Zorg ervoor dat alle items die op het Retrograde Main Platform (Narrow) worden geplaatst in totaal niet zwaarder zijn dan 10 kg.
- Niet gebruiken bij patiënten die zwaarder zijn dan 135 kg.
- Niet voor gebruik bij kinderen.

Richtlijnen voor melding van incidenten

Vul bij klachten en incidenten het formulier in op www.adeptmedical.com/contact/service-and-repairs

Eerste controles en reiniging

Reiniging

Zie de instructies voor desinfectie.

Productcontroles

- Geen blootliggend koolstofvezel.
- Geen zichtbare beschadigingen of scherpe randen, bijvoorbeeld scheuren.
- Poot (leg): Draai de vier blauwe kragen om er zeker van te zijn dat ze vrij kunnen draaien en soepel kunnen worden vergrendeld en ontgrendeld.
- Poot (leg): Controleer of de poot (leg) vrij kan bewegen in de vergrendelde positie.
- Poot (leg): Controleer of de poten op en neer kunnen bewegen wanneer deze in de ontgrendelde stand worden gedrukt.
- Poot (leg): Controleer of de poten goed zijn gemonteerd op de Retrograde Main Platform (Narrow) (zie pagina 4).
- Poot (leg): Controleer of de poten (legs) goed vastzitten in de onderste platen (bases) (zie pagina 5).
- Poot (leg): Zorg ervoor dat de poot (leg) is vergrendeld tijdens de procedure (zie pagina 6).
- Verlengstuk (Extension (Narrow)): Controleer of het verlengstuk (Extension (Narrow)) volledig in de Retrograde Main Platform (Narrow) is ingestoken en de verlengstukklommen volledig vergrendeld zijn (zie pagina 6).

Desinfectie

Waarschuwingen

- Onvoldoende reiniging kan het desinfectieproces in gevaar brengen en ervoor zorgen dat ziekteverwekkers kunnen worden overgedragen.
- Gebruik geen desinfectiemiddelen of schurende/corrosieve middelen die niet op de lijst van goedgekeurde schoonmaakmiddelen staan.
- Lees altijd de instructies en raadpleeg het veiligheidsinformatieblad van de fabrikant voor schoonmaak- en desinfectiemiddelen.
- Gebruik geen reinigingsprocedure met een temperatuur die hoger is dan 65 °C/149 °F.
- Sommige desinfectiemiddelen kunnen een lichte verkleuring veroorzaken van het blauwe materiaal dat op sommige onderdelen van het productassortiment wordt gebruikt. Dit zal geen invloed hebben op de sterkte en het product zal geschikt blijven voor het beoogde doel.

Beperkingen op verwerking

Gebruik het product niet meer indien:

- Het product gescheurd of gebroken is.
- Alle blootliggende koolstofvezel zichtbaar is.

Instructies voor desinfectie

Eerste behandeling op de plaats van gebruik

Het is belangrijk dat u het product reinigt zodra u het uit de verpakking hebt gehaald en na elke procedure. Reinig alle onderdelen, met inbegrip van scharnieren, klemmen, aansluitingen, beugels en hendels, na gebruik grondig om alle verontreinigende stoffen te verwijderen die zich na een procedure kunnen ophopen.

Vorbereiding vóór het reinigen

- Verwijder het product van de tafel.
- Demonteer het Retrograde IR Platform (Narrow) in de poten (legs), pootverlengstuk (leg extension), achterplaat (rear base), voorplaat (Front Base (Narrow)), verlengstuk (Extension (Narrow)): en het Retrograde Main Platform (Narrow).
- Zorg ervoor dat de poten (legs) volledig verlengd zijn.

www.adeptmedical.com/imaging-table-accessories/retrograde-ir-platform/training?group=cleaning-instructions

Reinigen: Handmatig

- Als er zichtbare resten aanwezig zijn, spoelt u het hulpmiddel onder water. Dompel het echter niet onder.
- U kunt een zachte borstel gebruiken.
- Het hulpmiddel moet helemaal droog zijn voordat u het desinfecteert.

Desinfectie

Raadpleeg de lijst van goedgekeurde schoonmaakmiddelen om een geschikt desinfectiemiddel te vinden.

Retrograde Main Platform (Narrow):

- Veeg met een doek die is bevochtigd met een goedgekeurd desinfectiemiddel alle oppervlakken af, ook de schroefgaten aan de onderkant.

Verlengstuk (Extension (Narrow)):

- Veeg met een doek die is bevochtigd met een goedgekeurd desinfectiemiddel alle oppervlakken af, ook de aansluitingspunten voor de poten (legs) en de blauwe klemmen.

Voor- en achterplaat (Front Base (Narrow) en Rear Base):

- Veeg met een doek die is bevochtigd met een goedgekeurd desinfectiemiddel alle oppervlakken af, ook de aansluitingspunten voor de poten (legs) en de blauwe klemmen.

Poot (leg):

- Gebruik een doek die is bevochtigd met een goedgekeurd desinfectiemiddel om alle oppervlakken af te vegen.

Pootverlengstuk (leg extension):

- Veeg met een doek die is bevochtigd met een goedgekeurd desinfectiemiddel alle oppervlakken af, ook de gehele schroefdraad.

Lijst van goedgekeurde schoonmaakmiddelen

Goedgekeurd desinfectiemiddel per merk

Vloeistoffen:

ORION Laboratories - 70% isopropylalcohol
Jaychem Industries - 2% chloorhexidine/70% alcohol
Betadine - Povidonjodium (7,5%)
BODE Chemie GmbH - Kohrsolin FF
STERIS - Coverage Spray TB
CaviCide - Metrex Research

Oplosbaar:

Du Pont - Rely+On Virkon-tabletten

Desinfectiedoekjes:

PDI Sani-Cloth Bleach
PDI Sani-Cloth AF3
Reynard Health Supplies - Surface Disinfectant Wipes
Metrex Research - CaviWipes
Clinell Wipes - Universal (groente)
Clorox-doekjes met waterstofperoxide

Goedgekeurde actieve desinfectiemiddelen

Op zuurbasis:

≤10% appelzuur CAS 6915-15-7
≤6% sulfaminezuur CAS 5329-14-6

Op alcoholbasis:

≤5% 2-butoxyethanol CAS 111-76-2
≤10% butyldiglycol CAS 112-34-5
≤70% isopropylalcohol (propaan-2-ol) CAS 67-63-0
≤10% tridecanol CAS 69011-36-5
<10% alcohol, C12-14, geëthoxyleerd CAS 68439-50-9
≤70% gedenatureerde ethanol CAS 64-17-5

Op sulfaatbasis:

≤0,1% PHMB CAS 27083-27-8
≤55% kaliumperoxymonosulfaat CAS 70693-62-8
≤3% kaliumpersulfaat CAS 7727-21-1

Op ammonium- en chloridebasis:

≤5% benzalkoniumchloride CAS 68424-85-1
≤0,28% benzethoniumchloride CAS 121-54-0
≤10% benzyl-C23-18-alkyldimethyl ammoniumchloride CAS 8001-54-5
≤2% chloorhexidine CAS 55-56-1
≤10% didecyl dimethyl ammoniumchloride CAS 7173-51-5
≤0,5% quaternaire ammoniumverbindingen CAS 68956-79-6
<5% benzyl-C 12-18 alkyldimethylammonium chloriden CAS 63891-01-5

Overige:

≤10% glutaar CAS 111-30-8
≤0,63% natriumhypochloriet CAS 7681-52-9
≤7,5% povidonjodium CAS 25655-41-8
0,5% dinatrium cocoamfodipropionaat CAS 68604-71-7
≤1,4% waterstofperoxide CAS 7722-84-1

Bekijk de meest recente lijst van erkende schoonmaakmiddelen via www.adeptmedical.com/resources

Drogen

Alle onderdelen moeten voor gebruik helemaal droog zijn.

Onderhoud, inspectie en tests

Controleer voor alle onderdelen:

- Geen zichtbare beschadigingen of scherpe randen, bijvoorbeeld scheuren.

Retrograde Main Platform (Narrow), Front Base (Narrow), Extension (Narrow):

- Geen zichtbare, blootliggende koolstofvezel.

Voor het verlengstuk (Extension (Narrow)):

- Controleer of het verlengstuk (Extension (Narrow)) soepel op het Retrograde Main Platform (Narrow) kan worden gemonteerd en of de vergrendelingsklemmen werken.

Voor de voor- en achterplaat (Front Base (Narrow) en Rear Base):

- Controleer of de vergrendelingsklemmen werken en de poot (leg) kunnen vasthouden.

Voor de poot (leg):

- Controleer of het schroefdraad intact is en op het Retrograde Main Platform (Narrow) kan worden geschroefd.
- Controleer of de blauwe kraag vrij kan draaien.
- Controleer of de poot (leg) soepel heen en weer kan bewegen wanneer de blauwe kraag is ontgrendeld en kracht wordt uitgeoefend.
- Controleer of de poot (leg) niet kan worden verlengd en verkort wanneer de blauwe kraag is vergrendeld en kracht wordt uitgeoefend.

Voor het pootverlengstuk (leg extension):

- Controleer of het schroefdraad intact is en op het pootverlengstuk (leg extension) en het Retrograde Main Platform (Narrow) kan worden geschroefd.

Verpakking

Het is niet nodig het hulpmiddel na desinfectie te verpakken.

Sterilisatie

Dit hulpmiddel mag niet worden gesteriliseerd.

Opslag

Nadat de desinfectie is voltooid en alle onderdelen droog zijn, moet het hulpmiddel in een droge omgeving worden bewaard.

Afval

Het gebruikte product is een biologisch gevaar, dat volgens de desinfectie-instructies moet worden gedesinfecteerd. Raadpleeg de fabrikant via adeptmedical@adept.co.nz voor specificaties van het materiaal, indien nodig. Gooi het hulpmiddel weg volgens het interne kliniekbeleid, rekening houdend met de plaatselijke voorschriften.

Ernstige incidenten

Elk ernstig incident in verband met het hulpmiddel moet onmiddellijk worden gemeld aan:

- De bevoegde autoriteit van de toepasselijke lidstaat.
- De fabrikant via het formulier voor het melden van ernstige incidenten dat u op de website van Adept Medical vindt: www.adeptmedical.com/contact/serious-incident-reporting-form

De fabrikant van het medische hulpmiddel heeft de bovenstaande instructies goedgekeurd voor de voorbereiding van een medisch hulpmiddel voor hergebruik. Het blijft de verantwoordelijkheid van de verwerker om ervoor te zorgen dat de verwerking, zoals die feitelijk wordt uitgevoerd met behulp van apparatuur, materialen en personeel in de verwerkingsfaciliteit, het gewenste resultaat oplevert. Dit vereist verificatie en/of validatie en routinematige controle van het proces.

Bezoek de website van Adept Medical voor uitgebreide visuele instructies voor dit hulpmiddel. www.adeptmedical.com

	Stranica	
Upute za upotrebu	1	
Registracija proizvoda	2	
Sadržaj	3	
Raspakiravanje	4	
Sastavljanje	4	
Opcionalni Leg Extension	4	
Postavljanje	5	
Odvijte nogar kako biste prilagodili visinu platforme	6	
Opcionalni Extension (Narrow)	6	
Odvojivi dijelovi	7	
Oznake proizvoda - Retrograde IR Platform	7	
Oznake proizvoda - Retrograde IR Platform – Narrow	7	
Oznake komponenti - Retrograde IR Platform	7	
Oznake komponenti - Retrograde IR Platform – Narrow	7	
Provjera stola za snimanje	7	
Izvršena je procjena rizika za rad proizvoda u okviru specifikacija navedenih u nastavku	7	
Širina stola: <p>AM0420 - AM0400: Retrograde IR Platform ≤ 650 mm AM0460 - AM0450: Retrograde IR Platform – Narrow ≤ 500 mm</p>	7	
Duljina stola: ≥ 2400 mm	7	
Nagib stola: +/- 15° bočno i uzdužno	7	
Površina stola: ravna	7	
Osnovne informacije	8	

Informacije

Predviđena namjena

Osiguravanje radne površine za pacijenta u ležećem položaju u svrhu femoralne transarterijske dijagnoze i intervencije putem retrogradnog pristupa na stolu za angiografiju.

Predviđeni korisnik / zahtjev za osposobljavanje

Predviđeno je da proizvodom rukuje stručno medicinsko osoblje.

Ciljna skupina pacijenata

Odrasli pacijenti muškog ili ženskog spola kojima je potrebno dijagnostičko snimanje i terapija vođena slikom.

Kontraindikacije

- Ne smije se upotrebljavati za pacijente koji imaju više od 135 kg.
- Nije za pedijatrijsku upotrebu.
- Ne smije se rabiti izvan preporučenih specifikacija za provjeru stola za snimanje (pogledajte stranicu 7).

Upozorenja

- Prije primjene obavezno pročitajte Upute za upotrebu.
- Pobrinite se da se izvrši pripremno čišćenje.
- Pobrinite se da se izvrši pripremna provjera proizvoda.
- Pobrinite se da predmeti postavljeni na stol Retrograde Main Platform (Narrow) ukupno ne teže više od 10 kg.
- Nemojte upotrebljavati za pacijente koji imaju više od 135 kg.
- Nije za pedijatrijsku upotrebu.

Smjernice za prijavu štetnih događaja

Svoje pritužbe i podatke o štetnim događajima pošaljite nam putem obrasca na www.adeptmedical.com/contact/service-and-repairs

Početne provjere i čišćenje

Čišćenje

Pogledajte upute za dezinfekciju.

Provjere proizvoda

- Uvjerite se da nema izloženih ugljičnih vlakana.
- Uvjerite se da nema vidljivih oštećenja ili oštih rubova, npr. pukotina.
- Leg: Okrećite sve četiri plave obujmice kako biste se uvjerali da se slobodno okreću i nesmetano zaključavaju/otključavaju.
- Leg: Uvjerite se da se Leg ne pomiče gore-dolje u zaključanom položaju.
- Leg: Uvjerite se da se Legs mogu pomicati gore-dolje kada se gurnu u otključanom položaju.
- Leg: Pobrinite se da Legs budu dobro pričvršćeni na stol Retrograde Main Platform (Narrow) (pogledajte stranicu 4).
- Leg: Pobrinite se da Legs budu pričvršćeni za Lower Bases (pogledajte stranicu 5).
- Leg: Pobrinite se da Leg bude zaključan tijekom postupka (pogledajte stranicu 6).
- Extension (Narrow): Pobrinite se da Extension (Narrow) bude do kraja umetnuta u platformu Retrograde Main Platform (Narrow) i da Extension Clips budu zaključane (pogledajte stranicu 6).

Dezinfekcija

Upozorenja

- Nedovoljno čišćenje može ugroziti postupak dezinfekcije i dovesti do prijenosa patogena.
- Nemojte upotrebljavati proizvode za dezinfekciju ni abrazivna/korozivna sredstva koja nisu na popisu odobrenih sredstava za čišćenje.
- Uvijek pročitajte upute proizvođača i u sigurnosno-tehničkom listu pronađite proizvode za čišćenje i dezinfekciju.
- Nemojte primjenjivati postupke čišćenja koji se provode na temperaturi višoj od 65 °C / 149 °F.
- Neka dezinfekcijska sredstva mogu prouzročiti manje nedostatke boje plavog materijala korištenog na komponentama nekih proizvoda. To ne utječe na ispravnost proizvoda i on je bez obzira na to prikladan za svoju namjenu.

Ograničenja obrade

Prestanite s korištenjem ako:

- Uočite bilo kakve pukotine ili napuknuća.
- Uočite izložena ugljična vlakna.

Upute za dezinfekciju

Početni postupak na mjestu upotrebe

Važno je očistiti proizvod nakon što se raspakira i nakon svake upotrebe. Pobrinite se da se sve površine, uključujući spojeve, obujmice, šupljine, držače i ručice, temeljito očiste nakon upotrebe kako bi se uklonile sve nakupljene onečišćujuće tvari koje mogu biti prisutne nakon postupka.

Priprema prije čišćenja

- Uklonite proizvod sa stola.
 - Rastavite proizvod Retrograde IR Platform (Narrow) na njegove dijelove: Leg, Leg Extension, Rear Base, Front Base (Narrow), Extension (Narrow) i platformu Retrograde Main Platform (Narrow).
 - Pobrinite se da Legs budu do kraja izvučeni.
- www.adeptmedical.com/imaging-table-accessories/retrograde-ir-platform/training?group=cleaning-instructions

Čišćenje: ručno

- Ako uočite prljavštinu, isperite je vodom, no izbjegavajte uranjati uređaj u vodu.
- Možete upotrijebiti mekanu četku.
- Pobrinite se da uređaj bude potpuno suh prije nego što ga dezinficirate.

Dezinfekcija

Pogledajte popis odobrenih sredstava za čišćenje kako biste odabrali odgovarajuće dezinfekcijsko sredstvo.

Retrograde Main Platform (Narrow):

- Obrišite sve površine krpom navlaženom odobrenim dezinfekcijskim sredstvom, uključujući i otvore s navojima na donjoj strani.

Extension (Narrow):

- Obrišite sve površine krpom navlaženom odobrenim dezinfekcijskim sredstvom, uključujući cijeli utor i područje oko plavih obujmica za zaključavanje.

Front Base (Narrow) i Rear Base:

- Obrišite sve površine krpom navlaženom odobrenim dezinfekcijskim sredstvom, uključujući šupljine nogara i plave obujmice za zaključavanje.

Leg:

- Obrišite sve površine krpom navlaženom odobrenim dezinfekcijskim sredstvom.

Leg Extension:

- Obrišite sve površine krpom navlaženom odobrenim dezinfekcijskim sredstvom, uključujući i cijeli navoj.

Popis odobrenih sredstava za čišćenje

Odobrena dezinfekcijska sredstva prema markama

Tekuća sredstva:

ORION Laboratories – 70 %-tni izopropilni alkohol
Jaychem Industries – 2 %-tni klorheksidin / 70 %-tni alkohol
Betadine – povidon jod (7,5 %)
BODE Chemie GmbH – Kohrsolin FF
STERIS – Coverage Spray TB
CaviCide – Metrex Research

Topiva sredstva:

Du Pont – Tablete Rely+On Virkon

Maramice za brisanje:

PDI Sani-Cloth Bleach
PDI Sani-Cloth AF3
Reynard Health Supplies – krpe za dezinfekciju površina
Metrex Research – CaviWipes
Clinell Wipes – Universal (zelene)
Clorox krpe na bazi vodikova peroksida

Odobreni aktivni sastojci dezinfekcijskih sredstava

Na bazi kiseline:

≤10 % jabučne kiseline, CAS br. 6915-15-7

≤6 % sulfaminske kiseline, CAS br. 5329-14-6

Na bazi alkohola:

≤5 % 2-butoksietanola, CAS br. 111-76-2

≤10 % butidiglikola, CAS br. 112-34-5

≤70 % izopropilnog alkohola (propan-2-ol), CAS br. 67-63-0

≤10 % tridekanola, CAS br. 69011-36-5

<10 % alkohola, C12-14, etoksiliranog, CAS br. 68439-50-9

≤70 % denaturiranog etanola, CAS br. 64-17-5

Na bazi sulfata:

≤0,1 % PHMB-a, CAS br. 27083-27-8

≤55 % kalijeva peroksimonosulfata, CAS br. 70693-62-8

≤3 % kalijeva persulfata, CAS br. 7727-21-1

Na bazi amonijaka i klorida:

≤5 % benzalkonijeva klorida, CAS br. 68424-85-1

≤0,28 % benzetonijeva klorida, CAS br. 121-54-0

≤10 % benzil-C23-18-alkil-dimetil amonijeva klorida, CAS br. 8001-54-5

≤2 % klorheksidina, CAS br. 55-56-1

≤10 % didecil dimetil amonijeva klorida, CAS br. 7173-51-5

≤0,5 % kvaternih amonijevih spojeva, CAS br. 68956-79-6

<5 % benzil-C12-18 alkildimetilamonijevih klorida, CAS br. 63891-01-5

Ostala sredstva:

≤10 % glutarala, CAS br. 111-30-8

≤0,63 % natrijeva hipoklorita, CAS br. 7681-52-9

≤7,5 % povidon joda, CAS br. 25655-41-8

0,5 % dinatrijeva kokoamfo dipropionata, CAS br. 68604-71-7

≤1,4 % vodikova peroksida, CAS br. 7722-84-1

Najnoviji popis odobrenih sredstava za čišćenje pronađite na www.adeptmedical.com/resources

Sušenje

Sve komponente moraju se temeljito osušiti prije upotrebe.

Održavanje, inspekcije i ispitivanja

Za sve komponente:

- Uvjerite se da nema vidljivih oštećenja ili oštih rubova, npr. pukotina.

Retrograde Main Platform (Narrow), Front Base (Narrow), Extension (Narrow):

- Uvjerite se da nema izloženih ugljičnih vlakana.

Za Extension (Narrow):

- Uvjerite se da se Extension (Narrow) može bez poteškoća pričvrstiti na platformu Retrograde Main Platform (Narrow) i da obujmice za zaključavanje funkcioniraju.

Za Front Base (Narrow) i Rear Base:

- Uvjerite se da su obujmice za zaključavanje funkcionalne i da mogu zadržati Leg u potrebnom položaju.

Za Leg:

- Uvjerite se da su navoji neoštećeni i da se nogari mogu pričvrstiti na platformu Retrograde Main Platform (Narrow).
- Uvjerite se da se plave obujmice nesmetano okreću.
- Uvjerite se da se Leg može produljiti i skratiti uz odgovarajuću primjenu sile kada je plava obujmica u nezaključanom položaju.
- Uvjerite se da se Leg ne može produljiti i skratiti uz odgovarajuću primjenu sile kada je plava obujmica u zaključanom položaju.

Za Leg Extension:

- Uvjerite se da su navoji neoštećeni i da se nogari mogu pričvrstiti na Leg Extension i platformu Retrograde Main Platform (Narrow).

Pakiranje

Nije potrebno pakirati proizvod nakon dezinfekcije.

Sterilizacija

Uređaj se ne smije podvrgavati sterilizaciji.

Čuvanje

Nakon što se proizvod dezinficira i nakon što se sve komponente osuše, proizvod je potrebno čuvati na suhom mjestu.

Odlaganje

Iskorišteni proizvod predstavlja biološku opasnost, stoga ga dekontaminirajte u skladu s uputama za dezinfekciju. Ako su vam potrebne specifikacije materijala, obratite se proizvođaču na adeptmedical@adept.co.nz. Proizvod odložite u skladu s internim pravilima klinike i lokalnim propisima.

Ozbiljni štetni događaji

Sve ozbiljne štetne događaje koji nastanu u povezanosti s proizvodom potrebno je odmah prijaviti:

- Nadležnom tijelu odgovarajuće države članice.
- Proizvođaču putem obrasca za prijavu ozbiljnih štetnih događaja koji se može pronaći na mrežnom mjestu tvrtke Adept Medical: www.adeptmedical.com/contact/serious-incident-reporting-form

Valjanost navedenih uputa potvrdio je proizvođač medicinskog uređaja te se prema njima medicinski uređaj može pripremiti za ponovnu upotrebu. Odgovornost je obrađivača osigurati da obrada koja se vrši uz upotrebu opreme, materijala i osoblja u ustanovi za obradu postigne željeni rezultat. To zahtijeva potvrdu i/ili provjeru valjanosti te redoviti nadzor nad postupkom.

Posjetite web stranicu Adept Medical za detaljne vizualne upute vezane uz ovaj uređaj.

www.adeptmedical.com

	Strana
Návod k použití	1
Registrace výrobku	2
Obsah	3
Vybalení	4
Sestavení	4
Volitelné prodloužení Leg Extension	4
Nastavení	5
Uvolněte nohu Leg pro nastavení výšky plošiny	6
Volitelné Extension (Narrow)	6
Náhradní díly	7
Kódy výrobku - Retrograde IR Platform	7
Kódy výrobku - Retrograde IR Platform – Narrow	7
Kódy komponent - Retrograde IR Platform	7
Kódy komponent - Retrograde IR Platform – Narrow	7
Ověření tabulky obrázků	7
U produktu bylo vyhodnoceno riziko, že funguje v rámci níže uvedených specifikací	7
Šířka stolu: AM0420 - AM0400; Retrograde IR Platform ≤ 650 mm AM0460 - AM0450; Retrograde IR Platform – Narrow ≤ 500 mm	7
Délka stolu: ≥ 2400 mm	7
Angulace stolu: +/- 15° laterálně a podélně	7
Povrch stolu: Plochý	7
Základní informace	8

Informace

Zamýšlený účel

Zajištění pracovní plochy nad ležícím pacientem pro femorální transarteriální diagnostiku a intervenci s retrográdním přístupem na stole pro angiografické zobrazování.

Zamýšlený uživatel / požadavky na školení

Určeno pro použití vyškolenými zdravotnickými odborníky.

Cílová skupina pacientů

Dospělý pacient, muž či žena, vyžadující diagnostické zobrazování a obrazem řízenou terapii.

Kontraindikace

- Nepoužívat u pacientů s hmotností nad 135 kg.
- Není určeno pro použití u dětských pacientů.
- Nepoužívejte mimo doporučené specifikace ověření zobrazovacího stolu (viz strana 7).

Varování a upozornění

- Před použitím si rozhodně nastudujte návod k použití.
- Zajistěte provedení přípravného čištění.
- Zajistěte, aby byla provedena přípravná kontrola výrobku.
- Zajistěte, aby všechny předměty umístěné na plošině Retrograde Main Platform (Narrow) nepřesáhly celkovou hmotnost 10 kg.
- Nepoužívejte u pacientů s hmotností nad 135 kg.
- Není určeno pro použití u dětských pacientů.

Pokyny pro hlášení nežádoucích příhod

V případě stížností na výrobky a v případě nežádoucích příhod vyplňte prosím formulář na internetových stránkách www.adeptmedical.com/contact/service-and-repairs

Prvotní kontroly a čištění

Čištění

Viz část Pokyny k dezinfekci.

Kontroly výrobku

- Žádná obnažená uhlíková vlákna.
- Žádné viditelné poškození nebo ostré hrany, např. praskliny.
- Leg: Otáčejte všemi čtyřmi modrými pojistnými objímkami, abyste se přesvědčili, že se volně otáčejí a plynule se zamykají a uvolňují.
- Leg: Přesvědčte se, že se noha Leg v uzamčené poloze nepohybuje volně nahoru a dolů.
- Leg: Přesvědčte se, že se po zatlačení v odjištěné poloze může pohybovat nahoru a dolů.
- Leg: Přesvědčte se, že jsou nohy Leg na plošině Retrograde Main Platform (Narrow) bezpečně namontovány (viz strana 4).
- Leg: Přesvědčte se, že jsou nohy Leg zajištěny v základnách Lower Base (viz strana 5).
- Leg: Přesvědčte se, že je noha Leg během zákroku zajištěna (viz strana 6).
- Extension (Narrow): Přesvědčte se, že je nástavec Extension (Narrow) zcela zasunut na plošině Retrograde Main Platform (Narrow) a že jsou svorky nástavce Extension zcela zajištěny (viz strana 6).

Dezinfekce

Varování

- Nedostatečné čištění může ohrozit proces dezinfekce a vést k přenosu patogenů.
- Nepoužívejte žádné dezinfekční přípravky ani abrazivní/žíravé prostředky, které nejsou uvedeny na seznamu schválených čisticích prostředků.
- Vždy si přečtete pokyny výrobce a nahlédněte do bezpečnostního listu výrobce čisticích a dezinfekčních přípravků.
- Nepoužívejte žádné čisticí postupy, jejichž teplota přesahuje 65 °C / 149 °F.
- Některé dezinfekční prostředky mohou způsobit mírné zbarvení modrého materiálu použitého na některých komponentech v rámci produktové řady. To nemá vliv na pevnost a výrobek zůstává vhodný pro daný účel.

Omezení zpracování

Prerušte používání v těchto případech:

- Výskyt prasklin nebo zlomů.
- Viditelná jakákoli obnažená uhlíková vlákna.

Pokyny k dezinfekci

Prvotní ošetření v místě použití

Po vyjmutí z obalu a po každém zákroku je důležité výrobek vyčistit. Po použití zajistěte důkladné očistění všech oblastí včetně spojů, svorek, lůžek, držáků a pák, aby se odstranily veškeré nahromaděné nečistoty, které se mohou po zákroku vyskytnout.

Příprava před čištěním

- Odeberte výrobek ze stolu.
 - Rozeberte plošinu Retrograde IR Platform (Narrow) na nohu Leg, prodloužení Leg Extension, základnu Rear Base, základnu Front Base (Narrow), nástavec Extension (Narrow) a plošinu Retrograde Main Platform (Narrow).
 - Ujistěte se, že jsou nohy Leg zcela vysunuté.
- www.adeptmedical.com/imaging-table-accessories/retrograde-ir-platform/training?group=cleaning-instructions

Čištění: Ruční

- Pokud jsou na zařízení viditelné zbytky, opláchněte jej pod vodou, ale neponořujte jej.
- Lze použít kartáč s měkkými štětinami.
- Před dezinfekcí se ujistěte, že je zařízení zcela vysušené.

Dezinfekce

Výběr vhodného dezinfekčního přípravku naleznete v seznamu schválených čisticích prostředků.

Retrograde Main Platform (Narrow):

- Hadříkem navlhčeným ve schváleném dezinfekčním přípravku otřete všechny povrchy včetně závitových otvorů na spodní straně.

Extension (Narrow):

- Hadříkem navlhčeným ve schváleném dezinfekčním přípravku otřete všechny povrchy včetně celého otvoru a oblast kolem modrých zajišťovacích svorek.

Front Base (Narrow) a Rear Base:

- Hadříkem navlhčeným ve schváleném dezinfekčním přípravku otřete všechny povrchy včetně lůžek pro nohy a modrých zajišťovacích svorek.

Leg:

- Hadříkem navlhčeným ve schváleném dezinfekčním přípravku otřete všechny povrchy.

Leg Extension:

- Hadříkem navlhčeným ve schváleném dezinfekčním přípravku otřete všechny povrchy včetně celých závitů.

Seznam schválených čisticích prostředků

Schválené dezinfekční přípravky podle značek

Kapaliny:

ORION Laboratories - 70% izopropylalkohol
Jaychem Industries - 2% chlorhexidin / 70% alkohol
Betadine - Jodovaný povidon (7,5%)
BODE Chemie GmbH - Kohrsolin FF
STERIS - Coverage Spray TB
CaviCide - Metrex Research

Rozpustitelné:

Du Pont - Tablety Rely+On
Virkon Tablets

Ubrousky na utírání povrchů:

PDI Sani-Cloth Bleach
PDI Sani-Cloth AF3
Reynard Health Supplies - Dezinfekční ubrousky na utírání povrchů
Metrex Research - CaviWipes
Clinell Wipes - Universal (zelená)
Clorox Hydrogen Peroxide Wipes

Schválené účinné složky dezinfekčních přípravků

Na bázi kyseliny:

≤ 10% kyselina jablečná, CAS 6915-15-7
≤ 6% kyselina amidosulfonová, CAS 5329-14-6

Na bázi alkoholu:

≤ 5% 2-butoxyethanol, CAS 111-76-2
≤ 10% butylidiglykol, CAS 112-34-5
≤ 70% izopropylalkohol (propan-2-ol), CAS 67-63-0
≤ 10% tridekanol, CAS 69011-36-5
< 10% alkoholy, C12–14, ethoxylované, CAS 68439-50-9
≤70 % denaturovaný ethanol CAS 64-17-5

Na bázi síranu:

≤ 0,1% PHMB, CAS 27083-27-8
≤ 55% peroxymonosulfát draselný, CAS 70693-62-8
≤ 3% peroxodisíran draselný, CAS 7727-21-1

Na bázi amoniaku a chloridů:

≤ 5% chlorid benzalkonia, CAS 68424-85-1
≤ 0,28% benzethoniumchlorid, CAS 121-54-0
≤ 10% benzyl-C23-18-alkyl-dimethyl-ammonium-chlorid, CAS 8001-54-5
≤ 2% chlorhexidin, CAS 55-56-1
≤ 10% didecyldimethyl-ammonium-chlorid, CAS 7173-51-5
≤ 0,5% kvartérní čpavkové sloučeniny, CAS 68956-79-6
< 5% benzyl-C12-18-alkyldimethylammonium-chloridy, CAS 63891-01-5

Ostatní:

≤ 10% glutaraldehyd, CAS 111-30-8
≤ 0,63% chlornan sodný, CAS 7681-52-9
≤ 7,5% jodovaný povidon, CAS 25655-41-8
0,5% kokoamfodipropionát disodný, CAS68604-71-7
≤ 1,4% peroxid vodíku, CAS 7722-84-1

Přístup k nejnovějšímu seznamu schválených čisticích prostředků získáte na internetové adrese www.adeptmedical.com/resources

Sušení

Všechny komponenty by měly být před použitím důkladně vysušeny.

Údržba, kontrola a testování

U všech komponent zajistěte:

- Žádné viditelné poškození nebo ostré hrany, např. praskliny.

Retrograde Main Platform (Narrow), Front Base (Narrow), Extension (Narrow):

- Žádná viditelná obnažená uhlíková vlákna.

U nástavce Extension (Narrow):

- Přesvědčte se, že lze nástavec Extension (Narrow) hladce namontovat na plošinu Retrograde Main Platform (Narrow) a že jsou zajišťovací svorky funkční.

U základen Front Base (Narrow) a Rear Base:

- Zkontrolujte, zda jsou zajišťovací svorky funkční a zda nohu Leg udrží.

U nohy Leg:

- Přesvědčte se, že je závit neporušený a lze jej našroubovat na plošinu Retrograde Main Platform (Narrow).
- Přesvědčte se, že se modrá objímka plynule otáčí.
- Přesvědčte se, že když je modrá objímka v odjištěné poloze, může se noha Leg plynule vysouvat a zatahovat při použití síly.
- Přesvědčte se, že když je modrá objímka v uzamčené poloze, nemůže se noha Leg při použití síly vysouvat ani zatahovat.

U prodloužení Leg Extension:

- Přesvědčte se, že je závit neporušený a lze jej našroubovat na prodloužení Leg Extension a plošinu Retrograde Main Platform (Narrow).

Balení

Po dezinfekci není nutné prostředek balit.

Sterilizace

Tento prostředek by neměl být sterilizován.

Skladování

Po dokončení dezinfekce a vysušení všech komponent by měl být prostředek skladován v suchém prostředí.

Likvidace

Použitý výrobek představuje biologické riziko. Dekontaminujte jej podle pokynů uvedených v návodu k dezinfekci a v případě potřeby se obraťte na výrobce na e-mailové adrese adeptmedical@adept.co.nz, aby vám poskytl specifikaci materiálu. Likvidujte v souladu s interními pravidly kliniky s přihlednutím k místním předpisům.

Závažné nežádoucí příhody

Jakoukoli závažnou nežádoucí příhodu, ke které dojde v souvislosti s prostředkem, je třeba neprodleně nahlásit:

- Odpovědnému orgánu příslušného členského státu.
- Výrobci pomocí formuláře pro hlášení závažných nežádoucích příhod, který naleznete na webových stránkách společnosti Adept Medical: www.adeptmedical.com/contact/serious-incident-reporting-form

Výše uvedené pokyny byly validovány výrobcem zdravotnického prostředku jako vhodné pro přípravu zdravotnického prostředku k opakovanému použití. Zpracovatel je nadále odpovědný za to, že zpracování, jak je skutečně prováděno pomocí zařízení, materiálů a personálu ve zpracovatelském zařízení, dosáhne požadovaného výsledku. To vyžaduje ověření a/nebo validaci a běžné monitorování i procesu.

Navštivte webové stránky Adept Medical pro podrobné vizuální pokyny k tomuto zařízení. www.adeptmedical.com

	Side
Brugsanvisning	1
Produktregistrering	2
Indhold	3
Udpakning	4
Montering	4
Ekstra Leg Extension	4
Opsætning	5
Lås Leg op for at justere platformens højde	6
Valgfri Extension (Narrow)	6
Reservedele	7
Produktkoder - Retrograde IR Platform	7
Produktkoder - Retrograde IR Platform – Narrow	7
Komponentkoder - Retrograde IR Platform	7
Komponentkoder - Retrograde IR Platform – Narrow	7
Bekræftelse af billedtabel	7
Produktet er blevet risikovurderet til at fungere inden for nedenstående specifikationer	7
Bordbredde: AM0420 - AM0400: Retrograde IR Platform ≤ 650 mm AM0460 - AM0450: Retrograde IR Platform – Narrow ≤ 500 mm	7
Bordlængde: ≥ 2400 mm	7
Bordvinkel: +/- 15° på langs og på tværs	7
Bordoverflade: Flad	7
Væsentlige oplysninger	8

Information

Tilsigtet formål

At give en arbejdsflade over en liggende patient til femoral transarteriel diagnose og intervention via Retrograde tilgang på et angiografi-billeddannelsesbord.

Tilsigtet bruger/Krav til uddannelse

Det er beregnet til at blive brugt af uddannet sundhedspersonale.

Patientmålgruppe

Voksen mandlig eller kvindelig patient, der har behov for diagnostisk billeddannelse og billedstyret behandling.

Kontraindikationer

- Må ikke bruges med patienter på over 135 kg.
- Ikke til pædiatrisk brug.
- Må ikke bruges uden for de anbefalede specifikationer for bekræftelse af billedtabellen (se side 7).

Advarsler og forsigtighedsregler

- Sørg for, at brugsanvisningen læses inden brug.
- Sørg for, at den klargørende rengøring er udført.
- Sørg for, at den klargørende produktkontrol er udført.
- Sørg for, at den samlede vægt af alle genstande placeret på Retrograde Main Platform (Narrow) ikke overstiger 10 kg.
- Må ikke bruges med patienter på over 135 kg.
- Ikke til pædiatrisk brug.

Retningslinjer for indberetning af hændelser

For produktklager og hændelser bedes du udfylde formularen på www.adeptmedical.com/contact/service-and-repairs

Indledende kontroller og rengøring

Rengøring

Se desinfektionsvejledningen.

Produktkontroller

- Ingen fritlagte kulfibre.
- Ingen synlige skader eller skarpe kanter, f.eks. revner.
- Leg: Drej alle fire blå låsekraver for at sikre, at de frit kan rotere og jævnt låser og låser op.
- Leg: Sørg for, at Leg ikke frit kan bevæge sig op og ned i låst position.
- Leg: Sørg for, at Leg kan bevæge sig op og ned, når det skubbes i ulåst position.
- Leg: Sørg for, at Legs er sikkert monteret på Retrograde Main Platform (Narrow) (se side 4).
- Leg: Sørg for, at Legs er fastgjort i Lower Bases (se side 5).
- Leg: Sørg for, at Leg er låst under proceduren (se side 6).
- Extension (Narrow): Sørg for, at Extension (Narrow) er helt indsat i Retrograde Main Platform (Narrow) og at Extension Clips er helt låst (se side 6).

Desinfektion

Advarsler

- Utilstrækkelig rengøring kan kompromittere desinficeringsprocessen og medføre transmission af patogener.
- Brug ikke desinfektionsmidler eller slibende/ætsende stoffer, som ikke er på listen over godkendte rengøringsmidler.
- Læs altid producentens anvisninger og konsultér producentens sikkerhedsdatablad for rengørings- og desinfektionsmidler.
- Brug ikke nogen rengøringsprocedure, der overstiger 65 °C/149 °F.
- Nogle desinfektionsmidler kan forårsage let misfarvning af det blå materiale, der bruges på nogle komponenter i produktsortimentet. Dette påvirker ikke styrken, og produktet vil fortsat være egnet til formålet.

Begrænsninger af behandling

Ophør med at bruge, hvis:

- Der er revner eller brud til stede.
- Fritlagte kulfibre er synlige.

Desinfektionsvejledning

Indledende behandling på brugsstedet

Det er vigtigt at rengøre produktet, når det er taget ud af emballagen og efter hver procedure. Sørg for, at alle områder inklusive led, klemmer, sokler, beslag og håndtag rengøres grundigt efter brug for at fjerne enhver ophobning af forurenende stoffer, der kan være til stede efter en procedure.

Klargøring før rengøring

- Fjern produktet fra bordet.
- Skil Retrograde IR Platform (Narrow) ad i Leg, Leg Extension, Rear Base, Front Base (Narrow), Extension (Narrow) og Retrograde Main Platform (Narrow).
- Sørg for, at Legs er helt udskudt.

www.adeptmedical.com/imaging-table-accessories/retrograde-ir-platform/training?group=cleaning-instructions

Rengøring: Manuel

- Hvis der er synlige rester, skal du skylle under vand, med undgå at nedsænke enheden.
- En blød børste kan bruges.
- Sørg for, at enheden er helt tør inden desinfektion.

Desinfektion

Se listen over godkendte rengøringsmidler for valg af et passende desinfektionsmiddel.

Retrograde Main Platform (Narrow):

- Tør alle overflader, inklusive gevindhullerne på undersiden, med en klud fugtet med et godkendt desinfektionsmiddel.

Extension (Narrow):

- Tør alle overflader, herunder hele rillen og rundt om de blå låseklemmer, med en klud fugtet med et godkendt desinfektionsmiddel.

Front Base (Narrow) og Rear Base:

- Tør alle overflader, herunder hullerne til benene og de blå låseklemmer, med en klud fugtet med et godkendt desinfektionsmiddel.

Leg:

- Tør alle overflader med en klud fugtet med et godkendt desinfektionsmiddel.

Leg Extension:

- Med en klud fugtet med et godkendt desinfektionsmiddel aftørres hele gevindet.

Liste over godkendte rengøringsmidler

Godkendte desinfektionsmidler efter mærke

Væsker:

ORION Laboratories - 70 % isopropylalkohol

Jaychem Industries - 2 % klorhexidin / 70 % alkohol

Betadine - Povidonjod (7,5 %)

BODE Chemie GmbH - Kohrsolin FF

STERIS - Coverage Spray TB

CaviCide - Metrex Research

Opløselig:

Du Pont - Rely+On Virkon-tabletter

Overfladeservietter:

PDI Sani-Cloth Bleach

PDI Sani-Cloth AF3

Reynard Health Supplies - Overfladedesinficeringsservietter

Metrex Research - Cavi-servietter

Clinell-servietter - Universal (grøn)

Clorox hydrogenperoxidservietter

Godkendte aktive desinfektionsingredienser

Syrebaseret:

≤10 % malinsyre CAS 6915-15-7

≤6 % sulfaminsyre CAS 5329-14-6

Alkoholbaseret:

≤5 % 2-butoxyethanol CAS 111-76-2

≤10 % butyldiglycol CAS 112-34-5

≤70 % isopropylalkohol (propan-2-ol) CAS 67-63-0

≤10 % tridecanol CAS 69011-36-5

<10 % alkohol, C12-14, ethoxyleret CAS 68439-50-9

≤70 % denatureret ethanol CAS 64-17-5

Sulfatbaseret:

≤0,1 % PHMB CAS 27083-27-8

≤55 % kaliumperoxymonosulfat CAS 70693-62-8

≤3 % kaliumpersulfat CAS 7727-21-1

Ammonium- og kloridbaseret:

≤5 % benzalkoniumklorid CAS 68424-85-1

≤0,28 % benzalkoniumklorid CAS 121-54-0

≤10 % benzyl-C23-18-alkyl-dimethyl ammoniumklorid CAS 8001-54-5

≤2 % Klorhexidin CAS 55-56-1

≤10 % didecyl-dimethylammoniumklorid CAS 7173-51-5

≤0,5 % kvaternære ammoniumforbindelser CAS 68956-79-6

<5 % benzyl-C 12-18 alkylidimethylammoniumklorider CAS 63891-01-5

Andre:

≤10 % glutaral CAS 111-30-8

≤0,63 % natriumhypoklorit CAS 7681-52-9

≤7,5 % povidonjod CAS 25655-41-8

0,5 % dinatrium cocoamphodipropionat CAS 68604-71-7

≤1,4 % hydrogenperoxid CAS 7722-84-1

Få adgang til den seneste liste over godkendte rengøringsmidler via www.adeptmedical.com/resources

Tørring

Alle komponenter skal tørres grundigt før brug.

Vedligeholdelse, inspektion og afprøvning

For alle komponenter skal du sørge for:

- Ingen synlige skader eller skarpe kanter, f.eks. revner.

Retrograde Main Platform (Narrow), Front Base (Narrow), Extension (Narrow):

- Ingen fritlagte kulfibre er synlige.

Til Extension (Narrow):

- Sørg for, at Extension (Narrow) kan monteres problemfrit på Retrograde Main Platform (Narrow), og at låseclipsene fungerer.

Til Front Base (Narrow) og Rear Base:

- Sørg for, at låseklemmerne er funktionelle og kan fastholde Leg.

Til Leg:

- Sørg for, at gevindet er intakt og kan skrues på Retrograde Main Platform (Narrow).
- Sørg for, at den blå krave roterer jævnt.
- Sørg for, at når den blå krave er i oplåst position, kan Leg strække sig ud og trække sig jævnt sammen, når der anvendes kraft.
- Sørg for, at når den blå krave er i låst position, kan Leg ikke strække sig ud og trække sig sammen, når der anvendes kraft.

Til Leg Extension:

- Sørg for, at gevindet er intakt og kan skrues på Leg Extension og Retrograde Main Platform (Narrow).

Emballage

Det er ikke nødvendigt at emballere enheden efter desinficering.

Sterilisering

Enheden bør ikke udsættes for sterilisationsprocesser.

Opbevaring

Når desinficeringen er afsluttet, og alle komponenter er tørre, skal enheden opbevares i et tørt miljø.

Bortskaffelse

Det brugte produkt er en biologisk fare, og det skal dekontamineres i henhold til anvisningerne i desinfektionsvejledningen. Kontakt producenten på adeptmedical@adept.co.nz for at få en materialspecifikation, hvis det kræves. Bortskaffes i henhold til intern klinikpolitik under hensyntagen til lokale regler.

Alvorlige hændelser

Enhver alvorlig hændelse, der opstår i forbindelse med enheden, skal straks rapporteres til:

- Den kompetente myndighed i den relevante medlemsstat.
- Producenten ved at bruge formularen til rapportering af alvorlig hændelse, der findes på Adept Medicals websted: www.adeptmedical.com/contact/serious-incident-reporting-form

Instruktionerne ovenfor er valideret af producenten af det medicinske udstyr som værende i stand til at klargøre medicinsk udstyr til genbrug. Det forbliver behandlerens ansvar at sikre, at behandlingen, som faktisk udføres ved hjælp af udstyr, materialer og personale på behandlingsanlægget, opnår det ønskede resultat. Dette kræver verifikation og/eller validering og rutinemæssig overvågning af processen.

Besøg Adept Medicals hjemmeside for detaljerede visuelle instruktioner vedrørende dette produkt. www.adeptmedical.com

	Sivu	
Käyttöohje	1	
Tuoterekisteröinti	2	
Sisäily	3	
Purkaminen pakkauksesta	4	
Kokoaminen	4	
Valinnainen tukien pidennys	4	
Käyttöönotto	5	
Säädä alustan korkeutta avaamalla tuen lukitus	6	
Valinnainen Extension (Narrow)	6	
Varaosat	7	
Tuotekoodit - Retrograde IR Platform	7	
Tuotekoodit - Retrograde IR Platform – Narrow	7	
Osien koodit - Retrograde IR Platform	7	
Osien koodit - Retrograde IR Platform – Narrow	7	
Kuvataulukon vahvistus	7	
Tuotteen on riskinarvioinnissa todettu toimivan alla olevien teknisten määritysten mukaisesti	7	
Pöydän leveys: <p>AM0420 - AM0400: Retrograde IR Platform ≤ 650 mm AM0460 - AM0450: Retrograde IR Platform ≤ Narrow ≤ 500 mm</p>	7	
Pöydän pituus: ≥ 2400 mm	7	
Pöydän kallistus: +/- 15° leveys- ja pituussuunnissa	7	
Pöydän pinta: tasainen	7	
Tärkeät Tiedot	8	

Yleistiedot

Käyttötarkoitus

Tarkoituksena on tarjota työpinta selinmakuulla olevan potilaan reisivaltimoiden kautta tapahtuvaa diagnosointia ja hoitoa varten vastasuuntaisella lähestymistavalla angiografiakuvauspöydällä.

Suunniteltu käyttäjä/koulutusvaatimus

Tarkoitettu koulutettujen terveydenhuollon ammattihenkilöiden käyttöön.

Kohdennettu potilasryhmä

Kohdennettu potilasryhmä on aikuiset mies- tai naispuoliset diagnostista kuvantamista ja kuvantamisohjattua hoitoa tarvitsevat potilaat.

Vasta-aiheet

- Ei saa käyttää, jos potilaan paino on yli 135 kg.
- Ei sovi pediatriseen käyttöön.
- Ei saa käyttää suositeltujen kuvauspöydän varmennusspesifikaatioiden ulkopuolella (katso sivu 7).

Varoitukset ja huomiot

- Varmista käyttöohjeen lukeminen ennen käyttöä.
- Varmista valmistelupuhdistuksen suorittaminen.
- Varmista valmistelevan tuotetarkastuksen suorittaminen.
- Varmista, ettei Retrograde Main Platform (Narrow) -alustalle asetettujen esineiden kokonaispaino ylitä 10 kg:aa.
- Ei saa käyttää, jos potilaan paino on yli 135 kg.
- Ei sovi pediatriseen käyttöön.

Vaaratilanteiden ilmoittamisohjeet

Tee valitus tuotteesta tai ilmoita vaaratilanteesta täyttämällä lomake osoitteessa www.adeptmedical.com/contact/service-and-repairs

Alkutarkastukset ja puhdistaminen

Puhdistaminen

Katso kohdasta Desinfiointiohjeet.

Tuotetarkastukset

- Hiilikuitua ei näy paljaana.
- Ei näy silmännähtäviä vaurioita tai teräviä reunoja, esim. halkeamia.
- Leg: Pyöritä kaikkia neljää sinistä lukitusholkkia ja varmista niiden vapaa pyöriminen ja sujuva lukittuminen ja avautuminen.
- Leg: Varmista, että Leg ei pysty liikkumaan vapaasti ylös ja alas lukitussa asennossa.
- Leg: Varmista, että Leg-tuet pystyvät liikkumaan ylös ja alas lukitsemattomassa asennossa.
- Leg: Varmista, että Leg-tuet on kiinnitetty tukevasti Retrograde Main Platform (Narrow) -alustaan (katso sivu 4).
- Leg: Varmista Leg-tukien kiinnitys Lower Base -jalustoihin (katso sivu 5).
- Leg: Varmista, että Leg on lukittu toimenpiteen ajaksi (katso sivu 6).
- Extension (Narrow): Varmista, että Extension (Narrow) on työnnetty perille asti Retrograde Main Platform (Narrow) -alustaan ja sen pidikkeet on kunnolla lukittu (katso sivu 6).

Desinfiointi

Varoitukset

- Riittämätön puhdistus voi vaarantaa desinfioinnin ja aiheuttaa taudinaiheuttajien tarttumista.
- Älä käytä mitään hankaavia/syövyttäviä desinfiointiaineita, jotka eivät ole hyväksytyjen puhdistusaineiden luettelossa.
- Lue aina desinfiointituotteen valmistajan ohjeet ja perehdy käyttöturvallisuustiedotteeseen.
- Älä käytä mitään puhdistusmenettelyä, jossa lämpötila ylittää 65 °C / 149 °F.
- Jotkin desinfiointiaineet voivat aiheuttaa vähäisiä värimuutoksia joissakin tuoteperheen osissa käytettyyn siniseen materiaaliin. Se ei vaikuta kestävyYTEEN, ja tuote pysyy käyttötarkoitukseensa sopivana.

Desinfioinnin rajoitukset

Keskeytä käyttö seuraavissa tapauksissa:

- Havaitaan halkeamia tai rikkoutumisia.
- Hiilikuitua näkyy vähänkin paljaana.

Desinfiointiohjeet

Ensimmäinen desinfiointi käyttöpaikalla

On tärkeää puhdistaa tuote pakkauksesta poistamisen ja jokaisen toimenpiteen jälkeen. Varmista kaikkien liitosten, puristimien, vastakkeiden, pidikkeiden ja vipujen puhdistaminen käytön jälkeen huolellisesti kaikista mahdollisista vierasaineen kertymistä seuraavalla menetellyllä.

Valmistelut ennen puhdistamista

- Poista tuote pöydältä.
- Pura Retrograde IR Platform (Narrow) osiin Leg, Leg Extension, Rear Base, Front Base (Narrow), Extension (Narrow) ja Retrograde Main Platform (Narrow).
- Varmista, että Leg-tuet ovat pisimmässä mitassaan.

www.adeptmedical.com/imaging-table-accessories/retrograde-ir-platform/training?group=cleaning-instructions

Puhdistaminen: käsin

- Jos jäämiä näkyy, huuhtele vedellä välttään kuitenkin upottamasta laitetta nesteeseen.
- Pehmeää harjaa voidaan käyttää.
- Varmista laitteen kuivuminen kokonaan ennen desinfiointia.

Desinfiointi

Käytä sopivan desinfiointiaineen valinnassa Hyväksytyjen puhdistusaineiden luetteloa.

Retrograde Main Platform (Narrow):

- Pyyhi kaikki pinnat, mukaan lukien alapuolen kierteiset reiät, hyväksytyllä desinfiointiaineella kostutetulla liinalla.

Extension (Narrow):

- Pyyhi kaikki pinnat, mukaan lukien raot kokonaan ja sinisten siniset lukituspidikkeiden ympäriltä, hyväksytyllä desinfiointiaineella kostutetulla liinalla.

Front Base (Narrow) ja Rear Base:

- Pyyhi kaikki pinnat, mukaan lukien Leg-tukien vastakkeet ja siniset lukituspidikkeet, hyväksytyllä desinfiointiaineella kostutetulla liinalla.

Leg:

- Pyyhi kaikki pinnat hyväksytyllä desinfiointiaineella kostutetulla liinalla.

Leg Extension:

- Pyyhi kaikki pinnat, mukaan lukien kierteet kokonaan, hyväksytyllä desinfiointiaineella kostutetulla liinalla.

Hyväksytyjen puhdistusaineiden luettelo

Hyväksytyt puhdistusaineet tuotemerkeittäin

Nesteet:

ORION Laboratories - 70 % isopropyylialkoholia
Jaychem Industries - 2 % kloroheksidiiniä / 70 % alkoholia
Betadine - Jodattu povidoni (7,5 %)
BODE Chemie GmbH - Kohrsolin FF
STERIS - Coverage Spray TB
CaviCide - Metrex Research

Liukenevat:

DuPont - Rely+On Virkon -tabletit

Pyyhkeet:

PDI Sani-Cloth Bleach
PDI Sani-Cloth AF3
Reynard Health Supplies - Surface Disinfectant Wipes
Metrex Research - Cavi Wipes
Clinell Wipes - Universal (vihreä)
Clorox vetyperoksidipyyhkeet

Hyväksytyt desinfiointitehoaineet

Happopohjaiset:

≤ 10 % omenahappoa, CAS 6915-15-7

≤ 6 % sulfamiinihappoa, CAS 5329-14-6.

Alkoholipohjaiset:

≤ 5 % 2-butoksisetanolia, CAS 111-76-2

≤ 10 % butyylidiglykolia, CAS 112-34-5

≤ 70 % isopropyylialkoholia (propan-2-oli), CAS 67-63-0

≤ 10 % tridekanolia, CAS 69011-36-5

< 10 % alkoholeja, C12-14, etoksyloituja, CAS 68439-50-9.

≤ 70 % denaturoitua etanolia, CAS 64-17-5

Sulfaattipohjaiset:

≤ 0,1 % PHMB:tä, CAS 27083-27-8

≤ 55 % kaliumperoksimonosulfaattia, CAS 70693-62-8

≤ 3 % kaliumpersulfaattia, CAS 7727-21-1.

Ammonium- ja klooripohjaiset:

≤ 5 % bentsalkoniumkloridia, CAS 68424-85-1

≤ 0,28 % bentsetonikloridia, CAS 121-54-0

≤ 10 % bentsyyli-C23-18-alkyyliidimetyyliammoniumkloridia, CAS 8001-54-5

≤ 2 % kloroheksidiiniä, CAS 55-56-1

≤ 10 % didekyyliidimetyyliammoniumkloridia, CAS 7173-51-5

≤ 0,5 % kvaternaarisia ammoniumyhdisteitä, CAS 68956-79-6

< 5 % bentsyyli-C12-18-alkyyliidimetyyliammoniumklorideja, CAS 63891-01-5.

Muut:

≤ 10 % glutaaria, CAS 111-30-8

≤ 0,63 % natriumhypokloriittia, CAS 7681-52-9

≤ 7,5 % jodattua povidonia, CAS 25655-41-8

0,5 % dinatriumkokoamfodipropionaattia, CAS 68604-71-7

≤ 1,4 % vetyperoksidia, CAS 7722-84-1

Käytä viimeisintä hyväksytyjen puhdistusaineiden luetteloa osoitteessa www.adeptmedical.com/resources

Kuivaaminen

Kaikki osat on kuivattava huolellisesti ennen käyttöä.

Huolto, tarkastukset ja testaus

Varmista kaikista osista:

- Ei näy silmännähtäviä vaurioita tai teräviä reunoja, esim. halkeamia.

Retrograde Main Platform (Narrow), Front Base (Narrow), Extension (Narrow):

- Hiilikuitua ei näy paljaana.

Extension (Narrow):

- Varmista, että Extension (Narrow) voidaan koota sujuvasti Retrograde Main Platform (Narrow) -alustaan ja että lukituspidikkeet toimivat.

Front Base (Narrow) ja Rear Base:

- Varmista lukituspidikkeiden toiminta ja että niillä Leg pysyy paikallaan.

Leg:

- Varmista, että kierteet ovat ehjät ja voidaan kiertää Retrograde Main Platform (Narrow) -alustaan.
- Varmista, että sininen holkki kiertyy sujuvasti.
- Varmista, että sinisen holkin ollessa on avatussa asennossa ja että Leg voidaan pidentää ja lyhentää sujuvasti voimaa käyttämällä.
- Varmista, että sinisen holkin ollessa lukitussa asennossa Leg-tukea ei voide pidentää tai lyhentää voimaa käyttämällä.

Leg Extension:

- Varmista, että kierteet ovat ehjät ja voidaan kiertää Leg Extension -tukeen ja Retrograde Main Platform (Narrow) -alustaan.

Pakkaaminen

Laitetta ei tarvitse pakata desinfioinnin jälkeen.

Sterilointi

Laitteelle ei tule tehdä sterilointitoimenpiteitä.

Säilytys

Desinfioinnin valmistuttua ja kaikkien osien kuivuttua laitetta tulee säilyttää kuivassa ympäristössä.

Hävittäminen

Käytetty tuote on biovaarallinen, ja se on dekontaminoitava desinfiointiohjeiden mukaisesti. Tarvittaessa tiedot materiaaleista on pyydettävä valmistajalta osoitteesta adeptmedical@adept.co.nz. Hävitä laitoksen käytännön mukaisesti huomioiden paikallisesti sovellettavat säädökset.

Vakavat tapahtumat

Laitteeseen liittyvät vakavat tapahtumat on välittömästi ilmoitettava seuraaville:

- Kyseisen jäsenvaltion toimivaltainen viranomainen
- Valmistaja käyttäen Adept Medicalin verkkosivustolta löytyvää vakavien tapahtumien ilmoituslomaketta: www.adeptmedical.com/contact/serious-incident-reporting-form

Lääkintälaitteen valmistaja on vahvistanut yllä annettujen ohjeiden riittävän lääkintälaitteen valmistelemiseksi uudelleenkäyttöön. Puhdistus- ja desifiointikäsitelyn tekijän vastuulla on varmistaa, että jälleenkäsitelylaitoksessa käytetyillä laitteilla, materiaaleilla ja henkilökunnan toiminnalla saavutetaan halutut tulokset. Se on vahvistettava ja/tai osoitettava kokeellisesti, ja käsittelyä on valvottava rutiininomaisesti.

Vieraile Adept Medicalin verkkosivustolla saadaksesi yksityiskohtaiset visuaaliset ohjeet tähän laitteeseen liittyen. www.adeptmedical.com

Σελίδα	
	
Οδηγίες χρήσης	1
Καταχώρηση του προϊόντος	2
Περιχόμενα	3
Αφαίρεση από τη συσκευασία	4
Συναρμολόγηση	4
Προαιρετική προέκταση σκέλους (Leg Extension)	4
Τοποθέτηση	5
Απασφαλίστε το σκέλος (Leg) για να ρυθμίσετε το ύψος της πλατφόρμας (Retrograde Main Platform (Narrow))	6
Προαιρετική προέκταση (Extension (Narrow))	6
Ανταλλακτικά	7
Κωδικοί προϊόντος - Retrograde IR Platform	7
Κωδικοί προϊόντος - Retrograde IR Platform – Narrow	7
Κωδικοί εξαρτημάτων - Retrograde IR Platform	7
Κωδικοί εξαρτημάτων - Retrograde IR Platform – Narrow	7
Επαλήθευση πίνακα εικόνων	7
Το προϊόν έχει αξιολογηθεί ως προς τον κίνδυνο ότι λειτουργεί σύμφωνα με τις παρακάτω προδιαγραφές	7
Πλάτος τράπεζας: AM0420 - AM0400: Retrograde IR Platform ≤ 650 mm AM0460 - AM0450: Retrograde IR Platform – Narrow ≤ 500 mm	7
Μήκος τράπεζας: ≥ 2400 mm	7
Γωνία τράπεζας: +/- 15° πλευρική και διαμήκης	7
Επιφάνεια τράπεζας: Επίπεδη	7
Βασικές πληροφορίες	8

Πληροφορίες

Σκοπός για τον οποίο προορίζεται

Να παρέχει μια επιφάνεια εργασίας πάνω από ασθενή σε ύπτια θέση, για μηριαία ενδοαρτηριακή διάγνωση και παρέμβαση μέσω της ανόδρουμης προσέγγισης, επάνω σε τράπεζα αγγειογραφικής απεικόνισης.

Χρήστης για τον οποίο προορίζεται και απαιτήσεις εκπαίδευσης

Προορίζεται για χρήση από εκπαιδευμένους επαγγελματίες υγειονομικούς.

Ασθενείς για τους οποίους προορίζεται

Ενήλικοι ασθενείς, άνδρες ή γυναίκες, που χρειάζονται διαγνωστική απεικόνιση και θεραπεία καθοδηγούμενη από εικόνα.

Αντενδείξεις

- Όχι για χρήση σε ασθενείς με βάρος πάνω από 135 kg.
- Όχι για παιδιατρική χρήση.
- Να μη χρησιμοποιείται εκτός των συνιστώμενων προδιαγραφών πιστοποίησης τράπεζας απεικόνισης (ανατρέξτε στη σελίδα 7).

Προειδοποιήσεις και επισημάνεις

- Βεβαιωθείτε ότι έχουν διαβαστεί οι οδηγίες χρήσης πριν από τη χρήση.
- Βεβαιωθείτε ότι έχει γίνει καθαρισμός προετοιμασίας.
- Βεβαιωθείτε ότι έχει γίνει έλεγχος του προϊόντος πριν από τη χρήση.
- Βεβαιωθείτε ότι όλα τα αντικείμενα που τοποθετούνται πάνω στην ανόδρομη κεντρική πλατφόρμα (Retrograde Main Platform (Narrow)) δεν έχουν συνολικό βάρος μεγαλύτερο από 10 kg.
- Μη χρησιμοποιείτε σε ασθενείς με βάρος πάνω από 135 kg.
- Όχι για παιδιατρική χρήση.

Οδηγίες αναφοράς περιστατικών

Για παράπονα και περιστατικά που αφορούν το προϊόν, παρακαλούμε συμπληρώστε τη φόρμα σε αυτή τη θέση www.adeptmedical.com/contact/service-and-repairs

Αρχικοί έλεγχοι και καθαρισμός

Καθαρισμός

Δείτε τις οδηγίες απολύμανσης.

Έλεγχοι του προϊόντος

- Δεν πρέπει να υπάρχουν εκτεθειμένες ίνες ανθρακονημάτων.
- Δεν πρέπει να υπάρχουν εμφανείς ζημιές ή αιχμές, όπως ρωγμές.
- Σκέλος (Leg): Περιστρέψτε και τα τέσσερα μπλε κολάρα ασφάλισης για να βεβαιωθείτε ότι περιστρέφονται ελεύθερα και ασφαλιζονται και απασφαλιζονται ομαλά.
- Σκέλος (Leg): Βεβαιωθείτε ότι τα σκέλη δεν μπορούν να κινηθούν ελεύθερα επάνω και κάτω όταν είναι σε ασφαλισμένη θέση.
- Σκέλος (Leg): Βεβαιωθείτε ότι τα σκέλη μπορούν να κινηθούν ελεύθερα επάνω και κάτω όταν είναι σε απασφαλισμένη θέση.
- Σκέλος (Leg): Βεβαιωθείτε ότι τα σκέλη είναι τοποθετημένα με ασφάλεια στην ανόδρομη κεντρική πλατφόρμα (Retrograde Main Platform (Narrow)) (δείτε τη σελίδα 4).
- Σκέλος (Leg): Βεβαιωθείτε ότι τα σκέλη είναι ασφαλισμένα στις κάτω βάσεις (Lower Bases) (δείτε τη σελίδα 5).
- Σκέλος (Leg): Βεβαιωθείτε ότι τα σκέλη είναι ασφαλισμένα κατά την επέμβαση (δείτε τη σελίδα 6).
- Πρόεκταση (Extension (Narrow)): Βεβαιωθείτε ότι η πρόεκταση (Extension (Narrow)) έχει μπει καλά στην ανόδρομη κεντρική πλατφόρμα (Retrograde Main Platform (Narrow)) και τα κλιπς προέκτασης (Extension Clips) είναι πλήρως ασφαλισμένα (δείτε τη σελίδα 6).

Απολύμανση

Προειδοποιήσεις

- Ανεπαρκής καθαρισμός μπορεί να επηρεάσει τη διαδικασία απολύμανσης και να οδηγήσει στη μετάδοση παθογόνων.
- Μη χρησιμοποιήσετε απολυμαντικά προϊόντα ή αποξεστικά/διαβρωτικά μέσα που δεν περιλαμβάνονται στη λίστα εγκεκριμένων καθαριστικών μέσων.
- Να διαβάζετε πάντα τις οδηγίες του κατασκευαστή και να συμβουλευέστε το δελτίο δεδομένων ασφαλείας (MSDS) του κατασκευαστή για τα καθαριστικά και απολυμαντικά προϊόντα.
- Μη χρησιμοποιήσετε οποιαδήποτε καθαριστική διαδικασία υπερβαίνει τους 65 °C/149 °F.
- Ορισμένα απολυμαντικά μπορεί να προκαλέσουν ελαφρύ αποχρωματισμό του μπλε υλικού που χρησιμοποιείται σε ορισμένα εξαρτήματα στη γκάμα των προϊόντων. Αυτό δεν επηρεάζει την αντοχή τους και τα προϊόντα παραμένουν κατάλληλα για τον σκοπό για τον οποίο προορίζονται.

Περιορισμοί της διαδικασίας

Διακόψτε τη χρήση αν:

- Υπάρχουν σχισμές ή ρωγμές.
- Υπάρχουν ορατές ίνες ανθρακονημάτων.

Οδηγίες απολύμανσης

Αρχική επεξεργασία στο σημείο χρήσης

Είναι σημαντικό να καθαρίσετε το προϊόν αμέσως μόλις αφαιρεθεί από τη συσκευασία και μετά από κάθε επέμβαση. Βεβαιωθείτε ότι όλα τα σημεία, όπως αρμοί, σύνδεσμοι, υποδοχές, βραχιόνες και μοχλοί, θα καθαριστούν καλά μετά τη χρήση, για να απομακρυνθούν όλες οι συσσωρεύσεις ρύπων που μπορεί να παραμένουν μετά από μια επέμβαση.

Προετοιμασία πριν από τον καθαρισμό

- Αφαιρέστε το προϊόν από την τράπεζα.
- Αποσυναρμολογήστε την πλατφόρμα ανόδρουμης ακτινοσκόπησης (Retrograde IR Platform (Narrow)) σε σκέλη (Leg), προεκτάσεις (Leg Extension), πίσω βάση (Rear Base), εμπρός βάση (Front Base (Narrow)), προέκταση (Extension (Narrow)) και ανόδρομη κεντρική πλατφόρμα (Retrograde Main Platform (Narrow)).
- Βεβαιωθείτε ότι τα σκέλη (Leg) είναι σε πλήρη έκταση.

www.adeptmedical.com/imaging-table-accessories/retrograde-ir-platform/training?group=cleaning-instructions

Καθαρισμός: Χειροκίνητος

- Αν υπάρχουν ορατά κατάλοιπα, ξεπλύντε κάτω από τρεχούμενο νερό, αλλά αποφύγετε να βυθίσετε το σύστημα μέσα σε νερό.
- Μπορείτε να χρησιμοποιήσετε βούρτσα με μαλακές τρίχες.
- Βεβαιωθείτε ότι το σύστημα έχει στεγνώσει τελείως πριν από την απολύμανση.

Απολύμανση

Δείτε τη λίστα με τα εγκεκριμένα καθαριστικά για να επιλέξετε ένα κατάλληλο απολυμαντικό μέσο.

Ανάδρομη κεντρική πλατφόρμα (Retrograde Main Platform (Narrow)):

- Με πανί εμποτισμένο με εγκεκριμένο απολυμαντικό σκουπίστε όλες τις επιφάνειες, όπως και τις οπές με σπείρωμα στην κάτω πλευρά.

Προέκταση (Extension (Narrow)):

- Με πανί εμποτισμένο με εγκεκριμένο απολυμαντικό σκουπίστε όλες τις επιφάνειες, όπως και τη σχισμή σε όλο το μήκος της και τα μπλε κλιπ ασφάλισης.

Εμπρός βάση (Front Base (Narrow)) και πίσω βάση (Rear Base):

- Με πανί εμποτισμένο με εγκεκριμένο απολυμαντικό σκουπίστε όλες τις επιφάνειες, όπως και τις υποδοχές των σκελών και τα μπλε κλιπ ασφάλισης.

Σκέλος (Leg):

- Με πανί εμποτισμένο με εγκεκριμένο απολυμαντικό σκουπίστε όλες τις επιφάνειες.

Προέκταση σκέλους (Leg Extension):

- Με πανί εμποτισμένο με εγκεκριμένο απολυμαντικό σκουπίστε όλες τις επιφάνειες, όπως και όλο το σπείρωμα.

Λίστα εγκεκριμένων καθαριστικών

Εγκεκριμένα απολυμαντικά κατά μάρκα

Υγρά:

ORION Laboratories - Ισοπροπυλική αλκοόλη 70%
Jaychem Industries - Χλωρεξιδίνη 2% / αλκοόλη 70%
Betadine - Ιωδιούχος ποβιδόνη (7,5%)
BODE Chemie GmbH - Kohrsolin FF
STERIS - Coverage TB σπρέι
CaviCide - Metrex Research

Διαλυτά:

Du Pont - Rely+On Virkon ταμπλέτες

Υγρομάντηλα:

PDI Sani-Cloth – Μαντήλια χλωρίνης
PDI Sani-Cloth AF3
Reynard Health Supplies - Απολυμαντικά μαντήλια
Metrex Research - CaviWipes
Clinell Wipes – Μαντήλια γενικής χρήσης (πράσινα)
Clorox – Μαντήλια υπεροξειδίου του υδρογόνου

Εγκεκριμένα συστατικά ενεργών απολυμαντικών

Όξινης βάσης:

≤ 10% μηλικό οξύ CAS 6915-15-7

≤ 6% σουλφαμικό οξύ CAS 5329-14-6

Αλκοολικής βάσης:

≤ 5% 2-βουτοξαιθανόλη CAS 111-76-2

≤ 10% βουτυλοδιγλυκόλη CAS 112-34-5

≤ 70% ισοπροπυλική αλκοόλη (προπαν-2-όλη) CAS 67-63-0

≤ 10% τριδεκανόλη CAS 69011-36-5

< 10% αλκοόλες, C12-14, αιθοξυλιωμένες CAS 68439-50-9

≤ 70% μετουσιωμένη αιθανόλη CAS 64-17-5

Θεϊκής βάσης:

≤ 0,1% πολυεξανίδη (διγουανίδη πολυεξαμεθυλενίου) PHMB CAS 27083-27-8

≤ 55% υπεροξυμονοθεϊκό κάλιο CAS 70693-62-8

≤ 3% υπερθεϊκό κάλιο CAS 7727-21-1

Αμμωνιακής και χλωριδικής βάσης:

≤ 5% χλωριούχο βενζαλκόνιο CAS 68424-85-1

≤ 0,28% χλωριούχο βενζαλκόνιο CAS 121-54-0

≤ 10% χλωριούχο βενζyl-C23-18-αλκυλοδιμεθυλαμμώνιο CAS 8001-54-5

≤ 2% χλωρεξιδίνη CAS 55-56-1

≤ 10% χλωριούχο διδεκυλοδιμεθυλαμμώνιο CAS 7173-51-5

≤ 0,5% τεταρτοταγείς αμμωνιακές ενώσεις CAS 68956-79-6

< 5% χλωριούχο βενζyl-C 12-18 αλκυλοδιμεθυλαμμώνιο CAS 63891-01-5

Άλλα:

≤ 10% γλουταραλδεϋδη CAS 111-30-8

≤ 0,63% υποχλωριώδες νάτριο CAS 7681-52-9

≤ 7,5% ιωδιούχος ποβιδόνη CAS 25655-41-8

0,5% κοκοαμφοδιτροπιονικό δινάτριο CAS 68604-71-7

≤ 1,4% υπεροξειδίου του υδρογόνου CAS 7722-84-1

Δείτε την τελευταία λίστα εγκεκριμένων καθαριστικών στη διεύθυνση www.adeptmedical.com/resources

Στέγνωμα

Όλα τα εξαρτήματα πρέπει να στεγνώσουν καλά πριν από τη χρήση.

Συντήρηση, επιθεώρηση και έλεγχος

Για όλα τα εξαρτήματα βεβαιωθείτε:

- Δεν πρέπει να υπάρχουν εμφανείς ζημιές ή αιχμές, όπως ρωγμές.

Ανάδρομη κεντρική πλατφόρμα (Retrograde Main Platform (Narrow)), εμπρός βάση (Front Base (Narrow)), προέκταση (Extension (Narrow)):

- Δεν πρέπει να υπάρχουν ορατές ίνες ανθρακονημάτων.

Για την πρόεκταση (Extension (Narrow)):

- Βεβαιωθείτε ότι η πρόεκταση (Extension (Narrow)) μπορεί να τοποθετηθεί ομαλά στην ανόδρομη κεντρική πλατφόρμα (Retrograde Main Platform (Narrow)) και ότι τα κλιπς ασφάλισης λειτουργούν κανονικά.

Για την εμπρός βάση (Front Base (Narrow)) και την πίσω βάση (Rear Base):

- Βεβαιωθείτε ότι τα κλιπς ασφάλισης λειτουργούν και μπορούν να συγκρατήσουν το σκέλος.

Για το σκέλος (Leg):

- Βεβαιωθείτε ότι το σπείρωμα είναι ανέπαφο και μπορεί να βιδωθεί στην ανόδρομη κεντρική πλατφόρμα (Retrograde Main Platform (Narrow)).
- Βεβαιωθείτε ότι το μπλε κολάρο περιστρέφεται ελεύθερα.
- Βεβαιωθείτε ότι όταν το μπλε κολάρο είναι σε απασφαλισμένη θέση, το σκέλος μπορεί να εκταθεί και μπορεί να συσπειρωθεί ομαλά όταν εφαρμόζεται δύναμη.
- Βεβαιωθείτε ότι όταν το μπλε κολάρο είναι σε ασφαλισμένη θέση, το σκέλος δεν μπορεί να εκταθεί και δεν μπορεί να συσπειρωθεί όταν εφαρμόζεται δύναμη.

Για την πρόεκταση σκέλους (Leg Extension):

- Βεβαιωθείτε ότι το σπείρωμα είναι ανέπαφο και μπορεί να βιδωθεί στην πρόεκταση του σκέλους (Leg Extension) και στην ανόδρομη κεντρική πλατφόρμα (Retrograde Main Platform (Narrow)).

Συσκευασία

Δεν χρειάζεται να συσκευάσετε το σύστημα μετά την απολύμανση.

Αποστείρωση

Το σύστημα αυτό δεν πρέπει να υποβάλλεται σε διαδικασίες αποστείρωσης.

Φύλαξη

Από τη στιγμή που θα ολοκληρωθεί η απολύμανση και όλα τα εξαρτήματα θα είναι στεγνά, το σύστημα πρέπει να αποθηκευτεί σε ξηρό περιβάλλον.

Απόρριψη

Το χρησιμοποιημένο προϊόν αποτελεί βιολογικό κίνδυνο, γι' αυτό πρέπει να απολυμίνεται σύμφωνα με τις οδηγίες απολύμανσης που δίνονται εδώ και, αν χρειαστεί, να επικοινωνείτε με τον κατασκευαστή στη διεύθυνση adeptmedical@adept.co.nz για τις προδιαγραφές του. Πρέπει να απορρίπτεται σύμφωνα με την εσωτερική πολιτική των εγκαταστάσεων στις οποίες χρησιμοποιείται, λαμβάνοντας υπόψη τους κατά τόπους ισχύοντες κανονισμούς.

Σοβαρά περιστατικά

Οποιοδήποτε σοβαρό περιστατικό συμβεί που αφορά το προϊόν πρέπει να αναφέρεται αμέσως:

- Στην αρμόδια αρχή της πολιτείας.
- Στον κατασκευαστή, χρησιμοποιώντας τη φόρμα αναφοράς σοβαρών περιστατικών που βρίσκεται στην ιστοσελίδα της Adept Medical: www.adeptmedical.com/contact/serious-incident-reporting-form

Οι οδηγίες που δίνονται έχουν επικυρωθεί από τον κατασκευαστή του ιατρικού συστήματος ως επαρκείς για την προετοιμασία του για επαναχρησιμοποίηση. Αποτελεί ευθύνη του χρήστη να εξασφαλίσει ότι η διαδικασία, όπως θα εκτελεστεί πραγματικά, χρησιμοποιώντας τον εξοπλισμό, τα υλικά και το προσωπικό στις εγκαταστάσεις του, θα επιτύχει το επιθυμητό αποτέλεσμα. Αυτό απαιτεί επιβεβαίωση ή/και επικύρωση, καθώς και τακτική παρακολούθηση της διαδικασίας.

Επισκεφθείτε τον ιστότοπο της Adept Medical για λεπτομερείς οπτικές οδηγίες σχετικά με αυτή τη συσκευή.
www.adeptmedical.com

	Oldal
Használati utasítás	1
Termék regisztráció	2
Tartalom	3
Kicsomagolás	4
Összeszerelés	4
Opcionális Láb toldat (Leg Extension)	4
Beállítás	5
A platform magasságának beállításához csavarja ki a lábat (Leg)	6
Opcionális Extension (Narrow)	6
Pótalkatrészek	7
Termékkódok - Retrograde IR Platform	7
Termékkódok - Retrograde IR Platform – Narrow	7
Részegységek kódjai - Retrograde IR Platform	7
Részegységek kódjai - Retrograde IR Platform – Narrow	7
Képtáblázat ellenőrzése	7
A termék kockázatértékelése szerint az alábbi specifikációk szerint működik	7
Asztal szélessége: <p>AM0420 - AM0400: Retrograde IR Platform ≤ 650 mm AM0460 - AM0450: Retrograde IR Platform – Narrow ≤ 500 mm</p>	7
Asztal hosszúsága: ≥ 2400 mm	7
Asztal szöge: +/- 15° kereszt- és hosszirányban	7
Asztal felülete: sima	7
Legfontosabb Információk	8

Információk

Rendeltetés

Munkafelület biztosítása hanyatt fekvő páciens fölött, combartérián keresztüli diagnózis és Retrograde megközelítésű beavatkozás céljából angiográfiás képkapotó asztalon.

Felhasználók köre/Képzési követelmény

Képzett egészségügyi szakemberek általi használatra készült.

Páciensek célcsoportja

Felnőtt férfi vagy női páciensek, akik diagnosztikai képkalkotást és a képkalkotás alapján megállapított terápiát igényelnek.

Kontraindikációk

- Nem használható 135 kg fölötti testsúlyú pácienseknél.
- Nem használható gyermekgyógyászatban.
- Ne használja a javasolt képkalkotó asztal ellenőrzési specifikációktól eltérő módon (további információk: 7. oldal).

Figyelmeztetések és Vigyázat

- Ügyeljen, hogy használat előtt mindig olvassa el a használati utasítást.
- Ügyeljen, hogy végezzék el az előkészítő tisztítást.
- Ügyeljen, hogy végezzék el a termék előkészítő ellenőrzését.
- Ügyeljen, hogy a Retrograde központi platformon (Retrograde Main Platform (Narrow)) elhelyezett tételek össztoege ne haladja meg a 10 kg-ot.
- Ne használja 135 kg fölötti testsúlyú pácienseknél.
- Nem használható gyermekgyógyászatban.

Útmutatások események bejelentéséhez

Termékkel kapcsolatos panaszok és esetek bejelentéséhez kérjük, töltsé ki az adatlapot itt www.adeptmedical.com/contact/service-and-repairs

Kezdeti ellenőrzések és tisztítás

Tisztítás

Lásd a Fertőtlenítési utasításokat.

Termék ellenőrzései

- Nincsenek kiálló szénszálak.
- Nincsenek látható sérülések vagy éles szélek, például repedések.
- Láb (Leg): Fordítsa el mind a négy kék rögzítőkoronát, hogy ellenőrizze szabad mozgásukat, és simán rögzíthetők/kiengedhetők-e.
- Láb (Leg): Ellenőrizze, hogy a láb (Leg) rögzített állásban nem mozgatható fel és le.
- Láb (Leg): Ellenőrizze, hogy rögzítetlen helyzetben le- és felfelé lehet-e mozgatni.
- Láb (Leg): Gondoskodjon róla, hogy a lábakat (Legs) megfelelően szereljék fel a retrográd központi platformra (Retrograde Main Platform (Narrow)) (lásd a 4. oldalt).
- Láb (Leg): Gondoskodjon a lábak (Legs) alsó alapokhoz (Lower Bases) rögzítéséről (lásd az 5. oldalt).
- Láb (Leg): Gondoskodjon róla, hogy a lábat (Leg) rögzítsék az eljárás ideje alatt (lásd a 6. oldalt).
- Toldat (Extension (Narrow)): Ellenőrizze, hogy a toldatot (Extension (Narrow)) teljesen illesztették a retrográd központi platformhoz (Retrograde Main Platform (Narrow)) és a toldat csatjai (Extension Clips) teljesen rögzülnek (lásd a 6. oldalt).

Fertőtlenítés

Figyelmeztetések

- Az elégtelen tisztítás a fertőtlenítés folyamatát veszélyeztetheti, és kórokozók átviteléhez vezethet.
- Ne használjon olyan fertőtlenítőszereket, illetve abrazív/korozív szereket, amelyek nem szerepelnek a tisztításra jóváhagyott szerek listáján.
- Mindig olvassa el a gyártó utasításait és tanulmányozza a gyártók tisztító- és fertőtlenítőszerekhez kiadott anyagbiztonsági adatlapjait.
- Ne alkalmazzon 65 °C/149 °F fokot meghaladó tisztítási eljárást.
- Bizonyos fertőtlenítőszerek enyhe elszíneződést okozhatnak a termékcsalád egyes részegységeinél alkalmazott kék színű anyagon. Ez nem befolyásolja szilárdságukat és a termék továbbra is alkalmas a célra.

Feldolgozásra vonatkozó korlátozás

Hagyja abba a használatot, ha:

- Bármilyen repedés vagy törés jelenik meg.
- Bármilyen szénszál láthatóvá válik.

Fertőtlenítési utasítások

Kezdeti fertőtlenítés a felhasználás helyén

Fontos a termék megtisztítása a csomagolás eltávolítása és minden egyes használat után. Ügyeljen, hogy minden területet – ideértve az illesztéseket, csatokat, aljzatokat, konzolokat és karokat – alaposan megtisztítson használat után, hogy eltávolítsa az eljárás során összegyűlt összes szennyeződést.

Tisztítás előtti előkészítés

- Távolítsa el a terméket az asztalról.
- Szedje szét a retrográd IR platformot (Retrograde IR Platform (Narrow)) részeire láb (Leg), láb toldat (Leg Extension), hátsó alap (Rear Base), elülső alap (Front Base (Narrow)), toldat (Extension (Narrow)) és retrográd központi platform (Retrograde Main Platform (Narrow)).
- Ügyeljen, hogy a lábak (Legs) legyenek teljesen kihúzva.

www.adeptmedical.com/imaging-table-accessories/retrograde-ir-platform/training?group=cleaning-instructions

Tisztítás: Kézi

- Ha bármilyen maradék látható rajta, öblítse le vízzel, de kerülje az eszköz vízbe merítését.
- Puha keféet használhat ehhez.
- Fertőtlenítés előtt ellenőrizze, hogy az eszköz teljesen megszáradt-e.

Fertőtlenítés

Tekintse meg a Jóváhagyott fertőtlenítőszerek listáját a megfelelő fertőtlenítőszer kiválasztásához.

Retrográd központi platform (Retrograde Main Platform (Narrow)):

- A jóváhagyott fertőtlenítőszerral megnedvesített ruhával törölje át az összes felületet, beleértve az alsó furatokat.

Toldat (Extension (Narrow)):

- A jóváhagyott fertőtlenítőszerral megnedvesített ruhával törölje át az összes felületet, beleértve a teljes rést és a kék biztosítókapcsok körüli részeket.

Elülső és hátsó alap(Front Base (Narrow) and Rear Base):

- A jóváhagyott fertőtlenítőszerral megnedvesített ruhával törölje át az összes felületet, beleértve a lábak aljzatát és a kék biztosítókapcsokat.

Láb (Leg):

- A jóváhagyott fertőtlenítőszerral megnedvesített ruhával törölje át az összes felületet.

Láb toldat (Leg Extension):

- A jóváhagyott fertőtlenítőszerral megnedvesített ruhával törölje át az összes felületet, beleértve az egész menetet.

Jóváhagyott tisztítószerek listája

Jóváhagyott tisztítószerek márkanevenként:

Folyadékok:

ORION Laboratóries - 70%-os izopropil alkohol
Jaychem Industries - 2%-os klórhexidin / 70% alkohol
Betadine - Povidon-jód (7,5%-os)
BODE Chemie GmbH - Kohrsolin FF
STERIS - Coverage Spray TB
CaviCide - Metrex Research

Oldható:

Du Pont - Rely+On Virkon Tablets

Felülettörölő kendők:

PDI Sani-Cloth Bleach
PDI Sani-Cloth AF3
Reynard Health Supplies - Felület fertőtlenítő törülkendők
Metrex Research - CaviWipes
Clinell Wipes - Univerzális (Zöld)
Clorox Hydrogen Peroxide törülkendők

Jóváhagyott aktív fertőtlenítő összetevők

Savakat tartalmazó:

≤10% almasav CAS 6915-15-7

≤6% szulfaminsav CAS 5329-14-6

Alkoholt tartalmazó:

≤5% 2-butoxi-etanol CAS 111-76-2

≤10% butil-diglikol CAS 112-34-5

≤70% izopropil-alkohol (propán-2-ol) CAS 67-63-0

≤10% tridecil-alkohol CAS 69011-36-5

<10% alkoholok, C12-14, etoxilezett CAS 68439-50-9

≤70% denaturált etanol CAS 64-17-5

Szulfátot tartalmazó:

≤0,1% PHMB CAS 27083-27-8

≤55% kálium-peroximonoszulfát CAS 70693-62-8

≤3% kálium-perszulfát CAS 7727-21-1

Ammónia- és klórtartalmú:

≤5% benzalkónium-klorid CAS 68424-85-1

≤0,28% benzetónium-klorid CAS 121-54-0

≤10% benzil-C23-18-alkil-dimetil-ammónium-klorid CAS 8001-54-5

≤2% klórhexidin CAS 55-56-1

≤10% didecil-dimetil-ammónium-klorid CAS 7173-51-5

≤0,5% kvaterner ammóniumvegyületek CAS 68956-79-6

<5% benzil-C 12-18 alkil-dimetil-ammónium-kloridok CAS 63891-01-5

Egyéb:

≤10% glutársav CAS 111-30-8

≤0,63% nátrium-hipoklorit CAS 7681-52-9

≤7,5% Povidon-jód CAS 25655-41-8

0,5% dinátrium-kokoamfo-dipropionát CAS68604-71-7

≤1,4% hidrogén-peroxid CAS 7722-84-1

A jóváhagyott tisztítószerek listáját ezek keresztül érheti el: www.adeptmedical.com/resources

Szárítás

Használat előtt minden részegységet alaposan meg kell szárítani.

Karbantartás, felülvizsgálat és tesztelés

Az összes részegységnél ügyeljen a következőkre:

- Nincsenek látható sérülések vagy éles szélek, például repedések.

Retrográd központi platform (Retrograde Main Platform (Narrow)), elülső alap (Front Base (Narrow)), Toldat (Extension (Narrow)):

- Nincsenek látható szénszálak.

A toldathoz (Extension (Narrow)):

- Ellenőrizze, hogy a toldat (Extension (Narrow)) simán illeszkedik-e a retrográd központi platformhoz (Retrograde Main Platform (Narrow)), és a rögzítő csatok működőképességét.

Az elülső alaphoz (Front Base (Narrow)) és a hátsó alaphoz (Rear Base):

- Ellenőrizze, hogy a biztosítókapcsok működnek-e és képesek-e megtartani a lábat.

A lábhoz (Leg):

- Ellenőrizze a furat épségét, és hogy bele tudja-e csavarni a retrográd központi platformba (Retrograde Main Platform (Narrow)).
- Ellenőrizze a kék színű koronák szabad mozgását.
- Ügyeljen, hogy a kék állítógyűrű rögzítetlen állásban legyen, és erő hatására a láb (Leg) könnyen hosszabbítható vagy rövidíthető legyen.
- Ügyeljen, hogy a kék állítógyűrű rögzített állásban legyen, és a lábat (Leg) erő hatására se lehessen hosszabbítani vagy rövidíteni.

A láb toldathoz (Leg Extension):

- Ellenőrizze a furat épségét, és hogy bele tudja-e csavarni a láb toldatba (Leg Extension) és a retrográd központi platformba (Retrograde Main Platform (Narrow)).

Csomagolás

A fertőtlenítés után az eszközt nem kell becsomagolni.

Sterilizálás

Ez az eszköz nem igényel sterilizálást.

Tárolás

Miután befejezte a fertőtlenítést és megszáradt az összes részegység, az eszközt száraz helyen kell tárolni.

Hulladékként elhelyezés

A használt termék biológiai veszélynek minősül, a szennyeződések megszüntetését végezze a Fertőtlenítési utasításoknak megfelelően, és szükség esetén igényelje az anyagok specifikációját a gyártótól, az adeptmedical@adept.co.nz címen. A hulladék elhelyezését a klinikai irányelveinek megfelelően és a helyi előírások figyelembe vételével végezze.

Komoly események

Minden az eszközzel kapcsolatos komoly eseményt azonnal jelenteni kell a következőnek:

- Az érintett uniós tagállam illetékes hatósága.
- A gyártó az Adept Medical weboldalán található komoly esemény bejelentésére szolgáló űrlap segítségével: www.adeptmedical.com/contact/serious-incident-reporting-form

A fenti utasításokat az orvosi eszköz gyártója ellenőrizte annak érdekében, hogy előkészítse az orvosi eszközt az újbóli felhasználásra. A feldolgozást végző felelőssége marad annak biztosítása, hogy a feldolgozás – abban a formában, ahogy ténylegesen zajlik az eszköz, a feldolgozó létesítményben található anyagok és dolgozók segítségével – elérje a kívánt eredményt. Ez az eljárás ellenőrzését és/vagy hitelesítését, valamint a folyamat rutinszerű nyomon követését igényli.

Látogasson el az Adept Medical weboldalára a készülékkel kapcsolatos részletes vizuális utasításokért. www.adeptmedical.com

	Side
Bruksanvisning	1
Produkt registrering	2
Innhold	3
Utpakking	4
Montering	4
Ekstra Fotforlenger (Leg Extension)	4
Konfigurering	5
Lås opp foten for å justere plattformens høyde	6
Valgfri Extension (Narrow)	6
Reservedeler	7
Produktkoder - Retrograde IR Platform	7
Produktkoder - Retrograde IR Platform – Narrow	7
Komponentkoder - Retrograde IR Platform	7
Komponentkoder - Retrograde IR Platform – Narrow	7
Bildetabellbekreftelse	7
Produktet har blitt risikovurdert for å fungere innenfor spesifikasjonene nedenfor	7
Bordets bredde: <p>AM0420 - AM0400: Retrograde IR Platform ≤ 650 mm AM0460 - AM0450: Retrograde IR Platform – Narrow ≤ 500 mm</p>	7
Bordets lengde: ≥ 2400 mm	7
Bordets vinkel: +/- 15° i side- og lengderetning	7
Bordets overflate: Flat	7
Viktig informasjon	8

Informasjon

Formål

Å sørge for en arbeidsflate over pasienter i ryggleie for femoral transarteriell diagnosesetting og intervensjon med Retrograde-metode på bord for angiografisk bildediagnostikk.

Tiltenkte brukere / krav om opplæring

Utstyret skal brukes av faglærte helsearbeidere.

Målgruppe av pasienter

Voksne mannlige eller kvinnelige pasienter med behov for bildediagnostikk og bildeassistert terapi.

Kontraindikasjoner

- Skal ikke brukes til pasienter på over 135 kg.
- Ikke til pediatriisk bruk.
- Skal ikke brukes utenfor de anbefalte spesifikasjonene for verifisering av bildetabell (se side 7).

Advarsler og merknader

- Les bruksanvisningen før bruk.
- Sørg for at utstyret er rengjort.
- Sørg for at utstyret er kontrollert.
- Sørg for at alt det som plasseres på Retrograde Main Platform (Narrow), ikke overskrider en vekt på 10 kg.
- Skal ikke brukes til pasienter på over 135 kg.
- Ikke til pediatriisk bruk.

Retningslinjer for rapportering av insidenter

For klager på og insidenter med produktet brukes skjema på www.adeptmedical.com/contact/service-and-repairs

Rengjøring

Se «Anvisninger for desinfisering»

Produktkontroller

- Ingen synlige karbonfibre.
- Ingen synlige skader eller skarpe kanter, f.eks. sprekker.
- Leg: Drei alle de fire blå låsemansjettene slik at de kan rotere fritt og sørge for jevn låsing/opplåsing.
- Leg: Kontroller at Leg-delen ikke kan beveges opp og ned i låst posisjon.
- Leg: Kontroller at Leg-delene kan beveges opp og ned i ulåst posisjon.
- Leg: Kontroller at Leg-delene er trygt montert på Retrograde Main Platform (Narrow) (se side 4).
- Leg: Kontroller at Leg-delene er trygt montert i Lower Base-delene (se side 5).
- Leg: Kontroller at Leg-delene er låst under prosedyrer (se side 6).
- Extension (Narrow): Kontroller at Extension (Narrow) -delen er satt helt inn i Retrograde Main Platform (Narrow) og at Extension-klipsene er helt låst (se side 6).

Desinfisering

Advarsler

- Manglende renhold kan gå ut over desinfiseringsprosessen og føre til at patogener overføres.
- Ikke bruk desinfeksjonsmidler eller skurende/etsende stoffer som ikke står på listen over godkjente rengjøringsmidler.
- Les alltid produsentens instruksjoner og se produsentens sikkerhetsdatablad for informasjon om rengjørings- og desinfeksjonsmidler.
- Ikke bruk rengjøringsprosedyrer som overgår 65 °C/149 °F.
- Noen desinfeksjonsmidler kan føre til lett misfarging av det blå materialet som brukes på noen av komponentene i denne produktserien. Det påvirker imidlertid ikke produktets funksjon.

Bruksbegrensninger

Avbryt bruken av utstyret dersom:

- Det oppstår sprekker eller brudd.
- Det er synlige karbonfibre.

Anvisninger for desinfisering

Desinfisering på bruksstedet

Det er viktig å rengjøre produktet etter at det er tatt ut av emballasjen, samt etter hver prosedyre. Kontroller at alle områder slik som ledd, klips, hylser, braketter og spaker blir grundig rengjort etter bruk, slik at alt av potensielle kontaminanter etter prosedyren blir fjernet.

Forberedelse til rengjøring

- Ta produktet bort fra bordet.
- Ta fra hverandre Retrograde IR Platform (Narrow) til følgende deler Leg, Leg Extension, Rear Base, Front Base (Narrow), Extension (Narrow) og Retrograde Main Platform (Narrow).
- Kontroller at Leg-delene er i helt utvidet stilling.

www.adeptmedical.com/imaging-table-accessories/retrograde-ir-platform/training?group=cleaning-instructions

Rengjøring: Manuelt

- Hvis det er noen synlige rester igjen, skyller du med vann. Utstyret må dog ikke dypes i vann.
- En børste med myk bust kan brukes.
- Kontroller at enheten er helt tørr før desinfisering.

Desinfisering

Se listen over godkjente rengjøringsmidler for et utvalg av egnede desinfeksjonsmidler.

Retrograde Main Platform (Narrow):

- Bruk en fille som er fuktet med et godkjent desinfeksjonsmiddel, og tørk av alle flater, inklusiv de gjengede hullene på undersiden.

Extension (Narrow):

- Bruk en fille som er fuktet med et godkjent desinfeksjonsmiddel, og tørk av alle flater, inklusiv hele sporet og rundt de blå låseklipsene.

Front Base (Narrow) og Rear Base:

- Bruk en fille som er fuktet med et godkjent desinfeksjonsmiddel, og tørk av alle flater, inklusiv fothylser og blå låseklips.

Leg:

- Bruk en fille som er fuktet med et godkjent desinfeksjonsmiddel, og tørk av alle flater.

Leg Extension:

- Bruk en fille som er fuktet med et godkjent desinfeksjonsmiddel, og tørk av alle flater, inklusiv hele den gjengede delen.

Rengjøring

Godkjente desinfeksjonsmidler etter merke

Væsker:

ORION Laboratories - 70 % isopropanol
Jaychem Industries - 2 % klorheksidin / 70 % alkohol
Betadine - Povidone-iodine (7,5 %)
BODE Chemie GmbH - Kohrsolin FF
STERIS - Coverage Spray TB
CaviCide - Metrex Research

Oppløsbare:

Du Pont - Rely+On Virkon-tabletter

Våtservietter:

PDI Sani-Cloth Bleach
PDI Sani-Cloth AF3
Reynard Health Supplies - Surface Disinfectant Wipes (desinfiserende våtservietter)
Metrex Research - Cavi Wipes
Clinell Wipes - Universal (grønn)
Clorox Hydrogen Peroxide Wipes

Godkjente aktive ingredienser i desinfeksjonsmidler

Syrebaserte:

≤10 % eplesyre CAS 6915-15-7

≤6 % sulfaminsyre CAS 5329-14-6

Alkoholbaserte:

≤5 % 2-butoksyetanol CAS 111-76-2

≤10 % butyldiglykol CAS 112-34-5

≤70 % isopropanol (propan-2-ol) CAS 67-63-0

≤10 % tridecanol CAS 69011-36-5

<10 % alkohol, C12-14, etoksyliert CAS 68439-50-9

≤70 % rødsprit CAS 64-17-5

Sulfatbaserte:

≤0,1 % PHMB CAS 27083-27-8

≤55 % kaliumperoksymonosulfat CAS 70693-62-8

≤3 % kaliumpersulfat CAS 7727-21-1

Ammonium- og kloridbaserte:

≤5 % benzalkoniumklorid CAS 68424-85-1

≤0,28 % benzetoniumklorid CAS 121-54-0

≤10 % Benzyl-C23-18 alkyl-dimetyl-ammoniumklorid CAS 8001-54-5

≤2 % klorhexidin CAS 55-56-1

≤10 % didecylдимetyl-ammoniumklorid CAS 7173-51-5

≤0,5 % kvaternære ammoniumforbindelser CAS 68956-79-6

<5 % Benzyl-C 12-18 alkyl-dimetyl-ammoniumklorider CAS 63891-01-5

Andre:

≤10 % Glutaral CAS 111-30-8

≤0,63 % natriumhypokloritt CAS 7681-52-9

≤7,5 % povidone-iodine CAS 25655-41-8

0,5 % disodium-cocoampho-dipropionate CAS 68604-71-7

≤1,4 % hydrogenperoksid CAS 7722-84-1

Få tilgang til den siste listen over godkjente rengjøringsmidler via www.adeptmedical.com/resources

Tørrking

Alle komponentene skal være helt tørket før bruk.

Vedlikehold, inspeksjon og testing

For alle komponenter:

- Kontroller at det ikke er noen synlige skader eller skarpe kanter, f.eks. sprekker.

Retrograde Main Platform (Narrow), Front Base (Narrow), Extension (Narrow):

- Kontroller at det ikke er synlige karbonfibre.

For Extension (Narrow):

- Kontroller at Extension-delen kan monteres uten problem på Retrograde Main Platform og at låseklipsene fungerer.

For Front Base (Narrow) og Rear Base:

- Kontroller at låseklipsene fungerer og holder foten.

For Leg-delen:

- Kontroller at gjengene er intakte og kan skrus inn i Retrograde Main Platform (Narrow).
- Kontroller at den blå mansjetten roterer jevnt.
- Kontroller at Leg-delen går jevnt ut og inn ved bruk av litt makt når den blå mansjetten er i ulåst posisjon.
- Kontroller at foten ikke kan gå ut og inn selv ved bruk av makt når den blå mansjetten er i låst posisjon.

For Leg Extension:

- Kontroller at gjengene er intakte og kan skrus inn i Leg Extension og Retrograde Main Platform (Narrow).

Innpakking

Det er ikke nødvendig å pakke inn utstyret etter desinfisering.

Sterilisering

Dette utstyret skal ikke steriliseres.

Oppbevaring

Etter at desinfisering er utført og alle komponentene er tørre, skal utstyret oppbevares på et tørt sted.

Avhending

Et brukt produkt utgjør en biologisk fare og skal dekontamineres i henhold til anvisningene som er oppgitt under «Anvisninger for desinfisering». Kontakt produsenten på adeptmedical@adept.co.nz for materialspesifikasjoner ved behov. Avhendes i henhold til klinikkens interne retningslinjer og med hensyn til lokale forskrifter.

Alvorlige hendelser

Alle alvorlige hendelser i tilknytning utstyret skal rapporteres umiddelbart til:

- Den pågældende myndigheten i det aktuelle landet.
- Produsenten ved hjelp av rapporteringsskjemaet for alvorlige hendelser som du finner på Adept Medicals nettsted: www.adeptmedical.com/contact/serious-incident-reporting-form

Disse anvisningene er kontrollert og godkjent av produsenten av det medisinske utstyret som riktig prosedyre for klargjøring av utstyret for gjentatt bruk. Det er operatørens ansvar å sørge for at utstyret behandles og brukes på riktig måte og med/av riktig materiell og personell på anlegget for å oppnå ønsket resultat. Dette krever kontroller og/eller valideringer og rutinemessig overvåking av prosessen.

Gå til Adept Medical for detaljerte visuelle anvisninger knyttet til dette utstyret. www.adeptmedical.com

Strona	
Instrukcja Użycia	1
Rejestracja produktu	2
Spis Treści	3
Odpakowywanie	4
Montaż	4
Opcjonalne przedłużenie nogi (Leg Extension)	4
Uruchomienie	5
Odblokować nogę (Leg) w celu wyregulowania wysokości platformy	6
Opcjonalne Extension (Narrow)	6
Części zamienne	7
Kody produktów - Retrograde IR Platform	7
Kody produktów - Retrograde IR Platform – Narrow	7
Kody elementów - Retrograde IR Platform	7
Kody elementów - Retrograde IR Platform – Narrow	7
Weryfikacja tabeli obrazów	7
Produkt został oceniony pod kątem ryzyka, aby działał zgodnie z poniższymi specyfikacjami	7
Szerokość stołu: AM0420 - AM0400: Retrograde IR Platform ≤ 650 mm AM0460 - AM0450: Retrograde IR Platform – Narrow ≤ 500 mm	7
Długość stołu: ≥ 2400 mm	7
Kątowanie stołu: +/- 15° boczne & wzdłużne	7
Powierzchnia stołu: Płaska	7
Podstawowe Informacje	8

Informacje

Przeznaczenie

Zapewnienie powierzchni roboczej nad pacjentem, który leży na plecach na stole do angiografii w celu przeprowadzenia diagnostyki przettętniczej i interwencji techniką Retrograde przez dostęp udowy.

Użytkownicy, dla których produkt jest przeznaczony/wymagania dotyczące szkolenia

Przeznaczony do użytku przez przeszkolony personel medyczny.

Grupa docelowa pacjentów

Dorosły pacjent płci męskiej lub żeńskiej wymagający diagnostyki obrazowej i terapii obrazowej.

Przeciwwskazania

- Nie stosować u pacjentów ważących powyżej 135 kg.
- Nie używać w przypadku dzieci.
- Nie należy używać poza zalecanymi specyfikacjami weryfikacji tabeli obrazu (patrz strona 7).

- Ostrzeżenia i przestrogi**
- Przed użyciem zapoznać się z instrukcją obsługi.
 - Upewnić się, że przeprowadzono czyszczenie przygotowawcze.
 - Upewnić się, że przeprowadzono kontrolę przygotowawczą produktu.
 - Upewnić się, że łączna waga wszystkich przedmiotów umieszczonych na głównej platformie Retrograde (Retrograde Main Platform (Narrow)) nie przekracza 10 kg.
 - Nie stosować do pacjentów o wadze przekraczającej 135 kg.
 - Nie używać w przypadku dzieci.

Wytyczne dotyczące zgłaszania incydentów

W przypadku reklamacji i incydentów dotyczących produktów prosimy o wypełnienie formularza na www.adeptmedical.com/contact/service-and-repairs

Wstępne kontrole i czyszczenie

Czyszczenie

Patrz instrukcje dotyczące dezynfekcji.

Kontrole produktów

- Brak odsłoniętego włókna węglowego.
- Brak widocznych uszkodzeń lub ostrych krawędzi, np. pęknięć.
- Noga (Leg): Obrócić wszystkie niebieskie kołnierze blokujące (Blue Locking Collars), aby sprawdzić, czy swobodnie obracają się oraz można je łatwo zablokować i odblokować.
- Noga (Leg): Sprawdzić, czy po zablokowaniu noga (Leg) nie porusza się swobodnie w pionie.
- Noga (Leg): Sprawdzić, czy po odblokowaniu nogi (Leg) mogą poruszać się w pionie, gdy są ściskane lub rozciągane.
- Noga (Leg): Sprawdzić, czy nogi (Leg) są prawidłowo zamocowane do głównej platformy Retrograde (Retrograde Main Platform (Narrow)) (patrz strona 4).
- Noga (Leg): Sprawdzić, czy nogi (Leg) są prawidłowo zamocowane do podstaw dolnych (Lower Bases) (patrz strona 5).
- Noga (Leg): Sprawdzić, czy nogi (Leg) są zablokowane podczas zabiegu (patrz strona 6).
- Przedłużenie (Extension (Narrow)): Sprawdzić, czy przedłużenie (Extension (Narrow)) jest prawidłowo zamocowane do głównej platformy Retrograde (Retrograde Main Platform (Narrow)) oraz zaciski przedłużenia (Extension Clips) są całkowicie zablokowane (patrz strona 6).

Dezynfekcja

Ostrzeżenia

- Niedostateczne czyszczenie może zakłócić proces dezynfekcji i prowadzić do przenoszenia patogenów.
- Nie należy używać żadnych środków dezynfekujących ani środków ściernych/korozyjnych, które nie znajdują się na liście zatwierdzonych środków czyszczących.
- Należy zawsze czytać instrukcje producenta i konsultuj się z MSDS producenta dotyczącymi produktów czyszczących i dezynfekujących.
- Nie stosować żadnej procedury czyszczenia, która wiąże się z przekroczeniem temperatury 65°C/149°F.
- Niektóre środki dezynfekujące mogą powodować lekkie przebarwienia niebieskiego materiału zastosowanego na niektórych elementach z asortymentu produktów. Nie wpływa to na wytrzymałość, a produkt pozostaje odpowiedni do przeznaczonego celu.

- Ograniczenia użytkowania**
Przerwij używanie, jeśli:
- Występują jakiegokolwiek pęknięcia lub rozdarcia.
 - Widoczne jest jakiegokolwiek odsłonięte włókno węglowe.

Instrukcje dotyczące dezynfekcji

Obróbka wstępna w miejscu użycia

Ważne jest, aby wyczyścić produkt po wyjęciu z opakowania i po każdym zabiegu. Upewnić się, że wszystkie obszary, w tym złącza, zaciski, gniazda, wsporniki i dźwignie, zostały dokładnie oczyszczone po użyciu, aby usunąć wszelkie nagromadzone zanieczyszczenia, które mogą być obecne po zabiegu.

- Przygotowanie przed czyszczeniem**
- Usunąć produkt ze stołu zabiegowego.
 - Rozmontować platformę Retrograde IR Platform (Narrow) na części nogi (Leg), przedłużenia nóg (Leg Extension), tylną podstawę (Rear Base), przednią podstawę (Front Base (Narrow)), przedłużenie platformy (Extension (Narrow)) oraz platformę główną Retrograde (Retrograde Main Platform (Narrow)).
 - Nogi (Legs) należy rozciągnąć na maksymalną długość.
- www.adeptmedical.com/imaging-table-accessories/retrograde-ir-platform/training?group=cleaning-instructions

- Czyszczenie: Ręczne**
- Jeśli widoczne są jakiegokolwiek pozostałości, splukać pod wodą, ale unikać zanurzania urządzenia.
 - Można użyć miękkiego pędzla z włosia.
 - Upewnić się, że urządzenie jest całkowicie wysuszone przed dezynfekcją.

Dezynfekcja

Należy zapoznać się z listą zatwierdzonych środków czyszczących, aby wybrać odpowiedni środek dezynfekujący.

- Główna platforma Retrograde (Retrograde Main Platform (Narrow)):
- Wszystkie powierzchnie, włącznie z otworami gwintowanymi znajdującymi się na spodniej stronie, wytrzeć szmatką zwilżoną zatwierdzonym środkiem dezynfekującym.
- Przedłużenie (Extension (Narrow)):
- Wszystkie powierzchnie, włącznie z całym rowkiem oraz okolicami niebieskich zacisków blokujących (Blue Locking Clips), wytrzeć szmatką zwilżoną zatwierdzonym środkiem dezynfekującym.
- Przednia i tylna podstawa (Front Base (Narrow) and Rear Base):
- Wszystkie powierzchnie, włącznie z gniazdami na nogi (Leg Socket) i niebieskimi zaciskami blokującymi (Blue Locking Clips), wytrzeć szmatką zwilżoną zatwierdzonym środkiem dezynfekującym.
- Noga (Leg):
- Wszystkie powierzchnie wytrzeć szmatką zwilżoną zatwierdzonym środkiem dezynfekującym.
- Przedłużenie nogi (Leg Extension):
- Wszystkie powierzchnie, włącznie z całą częścią gwintowaną, wytrzeć szmatką zwilżoną zatwierdzonym środkiem dezynfekującym.

Lista zatwierdzonych środków czyszczących

Zatwierdzone środki dezynfekujące poszczególnych marek

Płyny:
ORION Laboratories - 70% alkohol izopropylowy
Jaychem Industries - 2% chlorheksydyny / 70% alkoholu
Betadine - Powidon jodu (7,5%)
BODE Chemie GmbH - Kohrsolin FF
STERIS - Spray kryjący TB
CaviCide - Metrex Research

Środki rozpuszczalne:

Du Pont - Tabletki Rely+On Virkon

Chusteczki do powierzchni:
Wybielacz PDI Sani-Cloth
AF3 PDI Sani-Cloth
Reynard Health Supplies - Chusteczki do dezynfekcji powierzchni
Metrex Research - CaviWipes
Chusteczki Clinell - Uniwersalne (Zielone)
Chusteczki z nadtlenkiem wodoru Clorox

Zatwierdzone aktywne składniki dezynfekujące

Na bazie kwasu:
≤10% kwas jabłkowy CAS 6915-15-7
≤6% Kwas amidosulfonowy CAS 5329-14-6

Na bazie alkoholu:
≤5% 2-butoksyetanol CAS 111-76-2
≤10% butylodiglikol CAS 112-34-5
≤70% alkohol izopropylowy (propan-2-ol) CAS 67-63-0
≤10% tridekanol CAS 69011-36-5
<10% alkohole, C12-14, etoksylowane CAS 68439-50-9
≤70% denaturowany etanol CAS 64-17-5

Na bazie siarczanów:
≤0,1% PHMB CAS 27083-27-8
≤55% peroksymonosiarczan potasu CAS 70693-62-8
≤3% nadsiarczan potasu CAS 7727-21-1

Na bazie amoniaku i chlorków:
≤5% chlorek benzalkoniowy CAS 68424-85-1
≤0,28% chlorek benzetoniowy CAS 121-54-0
≤10% chlorek benzylo-C23-18-alkilo-dimetyloamoniowy CAS 8001-54-5
≤2% chlorheksydyna CAS 55-56-1
≤10% chlorek didecyldimetyloamoniowy CAS 7173-51-5
≤0,5% czwartorzędowe związki amoniowe CAS 68956-79-6
<5% chlorki benzylo-C12-18 alkilodimetyloamoniowe CAS 63891-01-5

Inne:
≤10% glutarał CAS 111-30-8
≤0,63% podchloryn sodu CAS 7681-52-9
≤7,5% Powidon Jod CAS 25655-41-8
0,5% dipropionian disodowy kakaoamponu CAS 68604-71-7
≤1,4% nadtlenek wodoru CAS 7722-84-1

Dostęp do najnowszej listy zatwierdzonych środków czyszczących można uzyskać na stronie www.adeptmedical.com/resources

Suszenie

Wszystkie elementy należy dokładnie wysuszyć przed użyciem.

Konserwacja, kontrola i testowanie

W przypadku wszystkich elementów należy zapewnić:

- Brak widocznych uszkodzeń lub ostrych krawędzi, np. pęknięć.

Platforma główna Retrograde (Retrograde Main Platform (Narrow)), przednia podstawa (Front Base (Narrow)), przedłużenie (Extension (Narrow)):

- Brak widocznego odsłoniętego włókna węglowego.

W przypadku przedłużenia (Extension (Narrow)):

- Sprawdzić, czy przedłużenie (Extension (Narrow)) można bez problemu zamocować do platformy głównej Retrograde (Retrograde Main Platform (Narrow)) oraz czy zaciski blokujące (Locking Clips) są sprawne.

W przypadku podstawy przedniej (Front Base (Narrow)) i podstawy tylnej (Rear Base):

- Sprawdzić, czy zaciski blokujące (Locking Clips) są sprawne i są w stanie utrzymać nogi (Legs).

W przypadku nogi (Leg):

- Sprawdzić, czy gwint jest w nienaruszonym stanie oraz czy można go wkręcić w platformę główną Retrograde (Retrograde Main Platform (Narrow)).
- Sprawdzić, czy niebieski kołnierz (Blue Collar) obraca się swobodnie.
- Sprawdzić, czy po ustawieniu niebieskiego kołnierza (Blue Collar) w położeniu odblokowania noga (Leg) może być rozkładana i składana bez problemu przy użyciu siły.
- Sprawdzić, czy po ustawieniu niebieskiego kołnierza (Blue Collar) w położeniu blokady nogi (Leg) nie można rozkładać i składać przy użyciu siły.

W przypadku przedłużenia nogi (Leg Extension):

- Sprawdzić, czy gwint jest w nienaruszonym stanie oraz czy można go wkręcić w przedłużenie nogi (Leg Extension) a następnie w platformę główną Retrograde (Retrograde Main Platform (Narrow)).

Opakowanie

Nie jest wymagane pakowanie urządzenia po dezynfekcji.

Sterylizacja

To urządzenie nie powinno być poddawane procesom sterylizacji.

Przechowywanie

Po zakończeniu dezynfekcji i wyschnięciu wszystkich elementów urządzenie należy przechowywać w suchym miejscu.

Utylizacja

Zużyty produkt stanowi zagrożenie biologiczne, należy odkażić go zgodnie z instrukcją podaną w Instrukcji dezynfekcji i skontaktować się z producentem pod adresem adeptmedical@adept.co.nz w celu uzyskania specyfikacji materiału, jeśli jest to wymagane. Utylizować zgodnie z wewnętrzną polityką kliniki, biorąc pod uwagę lokalne przepisy.

Poważne incydenty

Każdy poważny incydent, który ma miejsce w związku z urządzeniem powinien być niezwłocznie zgłaszany do:

- Właściwego organu odpowiedniego państwa członkowskiego.
- Wytwórcy korzystającego z Formularza zgłaszania poważnych incydentów znajdującego się na Stronie Adept Medical: www.adeptmedical.com/contact/serious-incident-reporting-form

Powyższe instrukcje zostały zatwierdzone przez producenta wyrobu medycznego jako umożliwiające przygotowanie wyrobu medycznego do ponownego użycia. Obowiązkiem przetwórcy jest zapewnienie, że przetwarzanie, faktycznie przeprowadzone przy użyciu sprzętu, materiałów i personelu w zakładzie przetwórstwa, przyniesie pożądane rezultaty. Wymaga to weryfikacji i/lub walidacji oraz rutynowego monitorowania procesu.

Aby uzyskać szczegółowe instrukcje wizualne związane z tym urządzeniem należy odwiedzić Adept Medical. www.adeptmedical.com

Página	
Instruções de Utilização	1
Registo de produto	2
Índice	3
Desembalagem	4
Montagem	4
Extensão de perna (Leg Extension) opcional	4
Instalação	5
Desbloqueie a perna (Leg) de modo a ajustar a altura da plataforma	6
Extension opcional (Narrow)	6
Peças sobresselentes	7
Códigos de produtos - Retrograde IR Platform	7
Códigos de produtos - Retrograde IR Platform – Narrow	7
Códigos de componentes - Retrograde IR Platform	7
Códigos de componentes - Retrograde IR Platform – Narrow	7
Verificação da tabela de imagens	7
O produto foi avaliado quanto ao risco para operar dentro das especificações abaixo	7
Largura da marquesa: <p>AM0420 - AM0400: Retrograde IR Platform ≤ 650 mm AM0460 - AM0450: Retrograde IR Platform – Narrow ≤ 500 mm</p>	7
Comprimento da marquesa: ≥ 2400 mm	7
Ângulo da marquesa: +/- 15° lateral e longitudinal	7
Superfície da marquesa: Plana	7
Informação Essencial	8

Informação
Finalidade prevista
Oferecer uma superfície de trabalho sobre um paciente deitado para efetuar diagnósticos femorais transarteriais e intervenções através do método retrógrado sobre uma marquesa de imagem de angiografia.
Utilizador previsto/Formação necessária
A utilização destina-se a profissionais médicos qualificados
Grupo-alvo de pacientes
Paciente adulto, sexo masculino ou feminino que necessite de um diagnóstico de imagem e terapia orientada por imagem.
Contra-indicações
<ul style="list-style-type: none">O peso do paciente não deve exceder os 135 kg. Não se destina a uso pediátrico. Não deve ser usado fora das especificações recomendadas de verificação da marquesa de imagem (consulte a página 7).
Avisos e precauções
<ul style="list-style-type: none">Assegure-se da leitura das instruções de utilização antes da utilização do produto. Assegure-se de que são efetuadas as limpezas preparatórias. Assegure-se de que efetua as verificações de preparação do produto. Assegure-se de que o peso total dos itens pousados na Retrograde Main Platform (Narrow) não excede os 10 kg. Não utilize em pacientes cujo peso exceda os 135 kg. Não se destina a uso pediátrico.
Diretrizes de denúncia de incidente
Para fins de queixa ou relato de incidentes, preencha o formulário em www.adeptmedical.com/contact/service-and-repairs

Verificări inițiale și curățareVerificações iniciais e limpeza

Limpeza
Consulte as instruções de desinfeção.

Verificações do produto

- Inexistência de fibra de carbono exposta
- Inexistência de danos ou de pontas salientes, como fraturas.
- Perna (Leg): Rode os quatro colares de fixação azuis de modo a garantir que rodam livremente e que bloqueiam e desbloqueiam facilmente.
- Perna (Leg): Assegure-se de que a perna (Leg) não se move para cima ou para baixo quando na posição bloqueada.
- Perna (Leg): Assegure-se de que consegue mover as pernas (Legs) para cima e para baixo quando na posição desbloqueada.
- Perna (Leg): Assegure-se de que as pernas (Legs) estão firmemente fixas à Retrograde Main Platform (Narrow) (consulte a página 4).
- Perna (Leg): Assegure-se de que as pernas (Legs) estão fixas às bases inferiores (consulte a página 5).
- Perna (Leg): Assegure-se de que a perna (Leg) está bloqueada durante o procedimento (consulte a página 6).
- Extensão (Extension (Narrow)): Assegure-se de que a extensão (Extension (Narrow)) está totalmente inserida na Retrograde Main Platform (Narrow) e de que os clips de extensão estão totalmente bloqueados (consulte a página 6).

Desinfeção

Avisos

- Uma limpeza inadequada pode comprometer o processo de desinfeção e induzir a uma transmissão de organismos patogénicos.
- Não utilize produtos de desinfeção ou agentes abrasivos/corrosivos que não constem na lista de produtos de limpeza aprovados.
- Leia sempre as instruções do produto e consulte a MSDS do fabricante para os produtos de limpeza e desinfeção.
- Não recorra a processos de limpeza que excedam os 65 °C/149 °F.
- Alguns produtos desinfetantes podem causar uma leve descoloração do material azul utilizado em alguns componentes na gama de produtos. Isto não afeta a integridade do produto e permanecerá apto para o seu propósito.

Limitações de processamento
Pare a utilização se:

- Quaisquer fraturas ou quebras estiverem presentes.
- Houver fibra de carbono visível.

Instruções de desinfeção

Tratamento inicial de utilização
É importante limpar o produto logo que seja removido da embalagem e após cada procedimento.

Assegure-se de que todas as áreas, incluindo, articulações, clips, encaixes, suportes e alavancas são limpas minuciosamente após a utilização de modo a remover toda a acumulação de sujidade que pode permanecer após um procedimento.

Preparação antes de limpeza

- Remova o produto da marquesa.
- Desmonte a Retrograde IR Platform (Narrow) em perna (Leg), extensão de perna (Leg Extension), base traseira (Rear Base), base frontal (Front Base (Narrow)), extensão (Extension (Narrow)) e Retrograde Main Platform (Narrow).
- Assegure-se de que as pernas estão completamente estendidas.

www.adeptmedical.com/imaging-table-accessories/retrograde-ir-platform/training?group=cleaning-instructions

Limpeza: manual

- Caso haja resíduos visíveis presentes, enxagúe com água, evitando sempre submergir o aparelho.
- Pode utilizar uma escova de cerdas macias.
- Assegure-se de que o produto está completamente seco antes da desinfeção.

Desinfeção
Consulte a lista de produtos de limpeza aprovados para uma seleção de agentes de desinfeção adequados.

Retrograde Main Platform (Narrow):

- Limpe todas as superfícies com um pano humedecido num desinfetante aprovado, incluindo os orifícios roscados da parte inferior.

Extensão (Extension (Narrow)):

- Limpe todas as superfícies com um pano humedecido num desinfetante aprovado, incluindo todas as ranhuras e à volta dos clips azuis de fixação.

Base frontal e traseira (Front Base (Narrow) and Rear Base):

- Limpe todas as superfícies com um pano humedecido num desinfetante aprovado, incluindo os encaixes das pernas e os clips azuis de fixação.

Perna (Leg):

- Limpe todas as superfícies com um pano humedecido num desinfetante aprovado.

Extensão de perna (Leg Extension):

- Limpe todas as superfícies com um pano humedecido num desinfetante aprovado, incluindo a rosca inteira.

Lista de produtos de limpeza aprovados

Desinfetante aprovado por marcas
Líquidos:
ORION Laboratories - Álcool isopropílico 70%
Jaychem Industries - Clorexidina 2%/Álcool 70%
Betadine - Iodopovidona (7,5%)
BODE Chemie GmbH - Kohrsolin FF
STERIS - Coverage Spray TB
CaviCide - Metrex Research
Dissolvente:
Du Pont - Pastilhas Rely+On Virkon

Toalhitas de limpeza:

PDI Sani-Cloth Lixívia

PDI Sani-Cloth AF3

Reynard Health Supplies - Toalhitas de desinfeção de superfícies

Metrex Research - CaviWipes

Toalhitas Clinell - Universais (Verdes)

Toalhitas de peróxido de hidrogénio da Clorox

Ingredientes de desinfeção ativa aprovados
Base de ácido:
Ácido málico ≤10% CAS 6915-15-7
Ácido sulfâmico ≤6% CAS 5329-14-6
Base de álcool:
2-Butoxietanol ≤5% CAS 111-76-2
Butilidiglicol ≤10% CAS 112-34-5
Álcool isopropílico ≤70% (Propan-2-ol) CAS 67-63-0
Tridecanol ≤10% CAS 69011-36-5
Álcoois <10%, C12-14, etoxilados CAS 68439-50-9
Etanol desnaturalizado ≤70% CAS 64-17-5

Base de sulfatos:

PHMB ≤0,1% CAS 27083-27-8

Peroximonosulfato de potássio ≤55% CAS 70693-62-8

Persulfato de potássio ≤3% CAS 7727-21-1

Base de amónio e cloro:

Cloreto de benzalcónio ≤5% CAS 68424-85-1

Cloreto de benzetónio ≤0,28% CAS 121-54-0

Cloreto de benzalcónio-C23-18 ≤10% CAS 8001-54-5

Clorexidina ≤2% CAS 55-56-1

Cloreto de didecil dimetilamónio ≤10% CAS 7173-51-5

Sais de amónio quaternário ≤0,5% CAS 68956-79-6

Cloretos de benzalcónio-C 12-18 <5% CAS 63891-01-5

Outros:

Glutaraldeído ≤10% CAS 111-30-8

Hipoclorito de sódio ≤0,63% CAS 7681-52-9

Iodopovidona ≤7,5% CAS 25655-41-8

Dipropionato de cocoamfodiacetato dissódico 0,5% CAS68604-71-7

Peróxido de hidrogénio ≤1,4% CAS 7722-84-1

Aceda à lista mais recente de produtos de limpeza aprovados via www.adeptmedical.com/resources

Secagem
Todos os componentes devem encontrar-se devidamente secos antes de cada utilização.

Manutenção, Inspecão e testagem
Para cada componente assegure-se de:

- Inexistência de danos ou de pontas salientes, como fraturas.

Plataforma principal retrógrada, Base frontal, Extensão (Retrograde Main Platform (Narrow), Front Base (Narrow), (Extension (Narrow)):

- Inexistência de fibra de carbono visível.

Para a extensão (Extension (Narrow)):

- Assegure-se de que a extensão (Extension (Narrow)) pode ser montada facilmente na (Retrograde Main Platform (Narrow)) e de que os clips de fixação estão operacionais.

Para a base frontal (Front Base (Narrow)) e base traseira (Rear Base):

- Assegure-se de que os clips de fixação estão operacionais e de que conseguem fixar a perna (Leg).

Para a perna (Leg):

- Assegure-se de que a rosca está intacta e de que pode ser aparafusada na Retrograde Main Platform (Narrow).
- Assegure-se de que o colar azul roda facilmente.
- Assegure-se de que o colar azul se encontra na posição desbloqueada para que a perna (Leg) se possa estender e contrair facilmente quando é aplicada força.
- Assegure-se de que o colar azul se encontra na posição bloqueada para que a perna (Leg) não possa estender e contrair quando força for aplicada.

Para a extensão de perna (Leg Extension):

- Assegure-se de que a rosca está intacta e de que pode ser aparafusada na extensão de perna (Leg Extension) e na Retrograde Main Platform (Narrow).

Embalagem
Não necessita de voltar a inserir o produto na embalagem após desinfeção.

Esterilização
Este produto não deve ser submetido a processos de esterilização.

Armazenamento
Assim que a desinfeção estiver concluída e todos os componentes estiverem secos, o produto deve ser armazenado num ambiente seco.

Eliminação
O produto utilizado é um risco biológico, efetue a descontaminação de acordo com as instruções fornecidas nas Instruções de desinfeção e contacte o fabricante através de adeptmedical@adept.co.nz caso necessite de especificações do material. Elimine o produto de acordo com as políticas internas da clínica e em conformidade com as regulamentações locais.
Incidentes graves
Qualquer incidente que ocorra relacionado com o produto deve ser imediatamente denunciado:
<ul style="list-style-type: none">À autoridade competente do estado membro vigente. Ao fabricante, preenchendo o formulário de incidentes graves disponível no website da Adept Medical: www.adeptmedical.com/contact/serious-incident-reporting-form

As instruções que constam acima foram validadas pelo fabricante do produto médico como sendo capazes de preparar o instrumento para repetidas utilizações. O encarregado permanece responsável por garantir que todos os processos, como a utilização efetiva do equipamento, materiais e funcionários nas instalações de processamento, atingem o resultado pretendido. Isto necessita de verificação e/ou validação e monitorização de rotina do processo.

Visite o website da Adept Medical para instruções visuais detalhadas relacionadas com este produto. www.adeptmedical.com

	Pagină	1
Instrucțiuni de utilizare		1
Inregistrarea produsului		2
Cuprins		3
Despachetare		4
Asamblare		4
Prelungire picior opțională (Optional Leg Extension)		4
Configurare		5
Deblocați piciorul pentru a ajusta înălțimea platformei		6
Prelungire (Extension (Narrow)) opțională		6
Piese de schimb		7
Codurile produselor - Retrograde IR Platform		7
Codurile produselor - Retrograde IR Platform – Narrow		7
Codurile componentelor - Retrograde IR Platform		7
Codurile componentelor - Retrograde IR Platform – Narrow		7
Verificarea tabelului de imagini		7
Produsul a fost evaluat pentru a funcționa în conformitate cu specificațiile de mai jos		7
Lățimea mesei: AM0420 - AM0400: Retrograde IR Platform ≤ 650 mm AM0460 - AM0450: Retrograde IR Platform – Narrow ≤ 500 mm		7
Lungimea mesei: ≥ 2400 mm		7
Înclinația mesei: +/- 15° lateral și longitudinal		7
Suprafața mesei: Plană		7
Informații esențiale		8

Informații
Scopul prevăzut
Oferirea unui spațiu de lucru deasupra unui pacient în decubit dorsal pentru diagnosticare transarterială femurală și intervenție prin intermediul abordării retrograde pe o masă de imagistică prin angiografie.
Utilizatorul vizat/necesitate de instruire
Produsul este destinat utilizării de către profesioniști instruiți din domeniul sănătății.
Grup țintă de pacienți
Pacienții adulți de sex masculin sau feminin care necesită imagistică de diagnosticare și terapie ghidată imagistic.
Contraindicații
<ul style="list-style-type: none">A nu se utiliza la pacienții cu greutatea peste 135 kg. Produsul nu este destinat utilizării pediatrice. A nu se utiliza în afara specificațiilor recomandate de verificare a mesei de imagistică (consultați pagina 7).
Avertismente și precauții
<ul style="list-style-type: none">Citiți instrucțiunile înainte de utilizare. Efectuați curățarea pregătitoare. Verificați produsul înainte de utilizare. Asigurați-vă că toate articolele puse pe platforma principală retrogradă (Retrograde Main Platform (Narrow)) nu depășesc o greutate totală de 10 kg. A nu se utiliza la pacienți cu greutatea peste 135 kg. Produsul nu este destinat utilizării pediatrice.
Ghid de raportare a incidentelor
Pentru reclamații și incidente cu privire la acest produs, vă rugăm să completați formularul la www.adeptmedical.com/contact/service-and-repairs

Verificări inițiale și curățare

Curățare

Consultați instrucțiunile de dezinfectare.

Verificări ale produsului

- Fără fibră de carbon expusă.
- Fără deteriorare vizibilă sau margini ascuțite, de ex. fisuri.
- Picior (Leg): Rotiți toate cele patru coliere de blocare pentru a asigura faptul că se pot roti liber și se pot bloca și debloca fără probleme.
- Picior (Leg): Asigurați-vă că piciorul (Leg) nu se poate mișca în sus și în jos în mod liber în poziția blocată.
- Picior (Leg): Asigurați-vă că picioarele (Legs) se pot mișca în sus și în jos atunci când sunt împinse în poziția deblocată.
- Picior (Leg): Asigurați-vă că picioarele (Legs) sunt asamblate în siguranță pe platforma principală retrogradă Retrograde Main Platform (Narrow) (consultați pagina 4).
- Picior (Leg): Asigurați-vă că picioarele (Legs) sunt fixate în bazele inferioare (Lower Bases) (consultați pagina 5).
- Picior (Leg): Asigurați-vă că piciorul (Leg) este blocat în timpul procedurii (consultați pagina 6).
- Prelungire (Extension (Narrow)): Asigurați-vă că prelungirea (Extension (Narrow)) este introdusă complet pe platforma retrogradă principală (Retrograde Main Platform (Narrow)) și clemele de prelungire (Extension Clips) sunt blocate complet (consultați pagina 6).

Dezinfectare

Avertismente

- Curățarea insuficientă poate compromite procesul de dezinfectare și poate duce la transmiterea agenților patogeni.
- Nu utilizați produse dezinfectante sau agenți abrazivi/corozivi care nu se află pe lista agenților de curățare aprobați.
- Citiți întotdeauna instrucțiunile producătorului și consultați fișa cu date de securitate (MSDS) a producătorului pentru produsele de curățare și dezinfectare.
- Nu utilizați nicio procedură de curățare care depășește 65 °C/149 °F.
- Unii dezinfectanți pot provoca o ușoară decolorare a materialului albastru utilizat pe unele componente din gama de produse. Acest lucru nu va afecta rezistența, iar produsul rămâne corespunzător pentru utilizare.

Limitări ale utilizării

Întrerupeți utilizarea produsului dacă:

- Există orice fisuri sau rupturi.
- Este vizibilă orice fibră de carbon expusă.

Instrucțiuni de dezinfectare

Tratamentul inițial la punctul de utilizare

Este important să curățați produsul atunci când acesta este scos din ambalaj și după fiecare procedură. Asigurați-vă că toate zonele, inclusiv articulațiile, clemele, elementele de fixare, suporturile și părghiile sunt curățate corespunzător după utilizare pentru a îndepărta toate depunerile de contaminanți care pot fi prezente în urma unei proceduri.

Pregătire înainte de curățare

- Îndepărtați produsul de pe masă.
- Dezasamblați Retrograde IR Platform (Narrow) în picior (Leg), prelungire picior (Leg Extension), bază posterioară (Rear Base), bază frontală (Front Base (Narrow)), prelungire (Extension (Narrow)) și platformă principală retrogradă (Retrograde Main Platform (Narrow)).
- Asigurați-vă că picioarele (Legs) sunt extinse complet.

www.adeptmedical.com/imaging-table-accessories/retrograde-ir-platform/training?group=cleaning-instructions

Curățare: Manuală

- Dacă există reziduuri vizibile, clătiți sub jet de apă, dar evitați scufundarea dispozitivului în apă.
- Se poate folosi o perie de curățare cu peri moi.
- Asigurați-vă că dispozitivul este complet uscat înainte de dezinfectare.

Dezinfectare

Consultați lista agenților de curățare aprobați pentru a alege un dezinfectant adecvat.

Platformă principală retrogradă (Retrograde Main Platform (Narrow)):

- Cu o cârpă umezită cu un dezinfectant aprobat, ștergeți toate suprafețele, inclusiv orificiile filetate de dedesubt.

Prelungire (Extension (Narrow)):

- Cu o cârpă umezită cu un dezinfectant aprobat, ștergeți toate suprafețele, inclusiv toate fantele și în jurul clemelor de blocare albastre.

Baza frontală și posterioară (Front Base (Narrow) and Rear Base):

- Cu o cârpă umezită cu un dezinfectant aprobat, ștergeți toate suprafețele, inclusiv elementele de fixare a picioarelor și clemele de blocare albastre.

Picior (Leg):

- Cu o cârpă umezită cu un dezinfectant aprobat, ștergeți toate suprafețele.

Prelungire picior (Leg Extension):

- Cu o cârpă umezită cu un dezinfectant aprobat, ștergeți toate suprafețele, inclusiv toate fileturile.

Lista agenților de curățare aprobați

Dezinfectanți aprobați după mărci

Soluții lichide:

ORION Laboratories - 70 % alcool izopropilic

Jaychem Industries - 2 % clorhexidină/70 % alcool

Betadine - Povidonă iodată (7,5 %)

BODE Chemie GmbH - Kohrsolin FF

STERIS - Coverage Spray TB

CaviCide - Metrex Research

Agenți care se dizolvă:

Du Pont - Tablete Rely+On Virkon

Servețele pentru suprafețe:

PDI Sani-Cloth Bleach

PDI Sani-Cloth AF3

Reynard Health Supplies - Servețele dezinfectante pentru suprafețe

Metrex Research - CaviWipes

Servețele Clinell - Universal (verde)

Servețele Clorox cu peroxid de hidrogen

Substanțe active dezinfectante aprobate

Pe bază de acid:

≤10 % acid malic CAS 6915-15-7

≤6 % acid sulfamic CAS 5329-14-6

Pe bază de alcool:

≤5 % 2-butoxietanol CAS 111-76-2

≤10 % butildiglicol CAS 112-34-5

≤70 % alcool izopropilic (propan-2-ol) CAS 67-63-0

≤10 % tridecanol CAS 69011-36-5

<10 % alcooli, C12-14, etoxilați CAS 68439-50-9

≤70 % etanol denaturat CAS 64-17-5

Pe bază de sulfat:

≤0,1 % PHMB CAS 27083-27-8

≤55 % peroximonosulfat de potasiu CAS 70693-62-8

≤3 % persulfat de potasiu CAS 7727-21-1

Pe bază de amoniu și clorură:

≤5 % clorură de benzalconiu CAS 68424-85-1

≤0,28 % clorură de benzetoniu CAS 121-54-0

≤10 % clorură de benzil-C23-18-alchil-dimetil amoniu CAS 8001-54-5

≤2 % clorhexidină CAS 55-56-1

≤10 % clorură de didecil-dimetil-amoniu CAS 7173-51-5

≤0,5 % compuși cuaternari de amoniu CAS 68956-79-6

<5 % cloruri de benzil-C 12-18-alchildimetil amoniu CAS 63891-01-5

Altele:

≤10 % glutaral CAS 111-30-8

≤0,63 % hipoclorit de sodiu CAS 7681-52-9

≤7,5 % iod povidonă CAS 25655-41-8

0,5 % cocoamfodipropionat disodic CAS 68604-71-7

≤1,4 % peroxid de hidrogen CAS 7722-84-1

Accesați cea mai recentă listă de agenți de curățare aprobați la www.adeptmedical.com/resources

Uscare

Toate componentele trebuie uscate bine înainte de utilizare.

Întreținere, inspecție și testare

Pentru toate componentele, asigurați următoarele:

- Fără deteriorare vizibilă sau margini ascuțite, de ex. fisuri.

Platformă principală retrogradă (Retrograde Main Platform (Narrow)), Bază frontală (Front Base (Narrow)), Prelungire (Extension (Narrow)):

- Nu este vizibilă nicio fibră de carbon expusă.

Pentru prelungire (Extension (Narrow)):

- Asigurați-vă că prelungirea (Extension (Narrow)) poate fi asamblată fără probleme pe platforma principală retrogradă (Retrograde Main Platform (Narrow)) și clemele de blocare sunt funcționale.

Pentru baza frontală (Front Base (Narrow)) și baza posterioară (Rear Base):

- Asigurați-vă că clemele de blocare sunt funcționale și pot reține piciorul (Leg).

Pentru picior (Leg):

- Asigurați-vă că filetul este intact și poate fi înșurubat pe platforma principală retrogradă (Retrograde Main Platform (Narrow)).
- Asigurați-vă că colierul albastru se rotește fără probleme.
- Atunci când colierul albastru este în poziția deblocată, asigurați-vă că piciorul (Leg) se poate extinde și retrage fără probleme atunci când se aplică forță.

- Atunci când colierul albastru este în poziția blocată, asigurați-vă că piciorul (Leg) nu se poate extinde și retrage atunci când se aplică forță.

Pentru prelungirea piciorului (Leg Extension):

- Asigurați-vă că filetul este intact și poate fi înșurubat pe prelungirea piciorului (Leg Extension) și pe platforma principală retrogradă (Retrograde Main Platform (Narrow)).

Ambalare

Nu este necesară ambalarea dispozitivului după dezinfectare.

Sterilizare

Acest dispozitiv nu trebuie supus proceselor de sterilizare.

Depozitare

Odată ce procedura de dezinfectare este completă și toate componentele sunt uscate, dispozitivul trebuie depozitat într-un loc uscat.

Eliminare

Produsul uzat este un pericol biologic; decontaminați conform instrucțiunilor furnizate în Instrucțiunile de dezinfectare și contactați producătorul la adeptmedical@adept.co.nz pentru specificațiile materialelor, dacă este necesar. Eliminați conform politicii interne a clinicii, respectând reglementările locale.

Incidente grave

Orice incident grav care are loc în legătură cu dispozitivul trebuie raportat imediat la:

- Autoritatea competentă a statului membru respectiv.
- Producător, utilizând formularul de raportare a incidentelor grave disponibil pe site-ul web Adept Medical: www.adeptmedical.com/contact/serious-incident-reporting-form

Instrucțiunile furnizate mai sus au fost validate de producătorul dispozitivului medical ca fiind capabile să pregătească un dispozitiv medical pentru reutilizare. Este responsabilitatea operatorului să se asigure că utilizarea, așa cum este efectuată folosind echipamente, materiale și personal din unitatea de prelucrare, atinge rezultatul dorit. Acest lucru necesită verificarea și/sau validarea și monitorizarea de rutină a procesului.

Vizitați site-ul web Adept Medical pentru instrucțiuni vizuale detaliate legate de acest dispozitiv. www.adeptmedical.com

Страница	
Инструкции по эксплуатации	1
Регистрация изделия	2
Содержание	3
Распаковка	4
Сборка	4
Дополнительные удлинители ножек (Leg Extension)	4
Подготовка к эксплуатации	5
Разблокируйте ножки для регулировки высоты платформы	6
Дополнительный удлинитель (Extension (Narrow))	6
Компоненты изделия	7
Артикулы изделий - Retrograde IR Platform	7
Артикулы изделий - Retrograde IR Platform – Narrow	7
Артикулы компонентов - Retrograde IR Platform	7
Артикулы компонентов - Retrograde IR Platform – Narrow	7
Совместимость с ангиографическим столом	7
Оценка риска, связанного с эксплуатацией изделия, была проведена в соответствии с приведёнными ниже спецификациями	7
Ширина стола: <p>AM0420 - AM0400: Retrograde IR Platform ≤ 650 mm <p>AM0460 - AM0450: Retrograde IR Platform – Narrow ≤ 500 mm</p></p>	7
Длина стола: ≥ 2400 mm	7
Угол наклона стола: +/- 15° в поперечном и продольном направлении	7
Поверхность стола: плоская	7
Важные сведения	8

Общая информация

Назначение изделия

Обеспечение рабочей поверхности при выполнении трансартериальной диагностики и инвазивной процедуры у пациента, лежащего на спине, с использованием ретроградного доступа на ангиографическом столе.

Требования к квалификации и обучению пользователей

Изделие предназначено для использования квалифицированными медицинскими работниками.

Целевая группа пациентов

Взрослые пациенты мужского и женского пола, которым требуются диагностическая томография и процедуры под контролем томографии.

Противопоказания

- Изделие не предназначено для пациентов с массой тела более 135 кг.
- Изделие не предназначено для использования в педиатрии.
- Изделие предназначено для использования только в соответствии со спецификациями совместимости с ангиографическим столом (см. стр. 7).

Предупреждения и меры предосторожности

- Перед использованием изделия необходимо прочесть инструкции по эксплуатации.
- Перед использованием изделия необходимо проводить его чистку.
- Перед использованием изделия необходимо проводить его проверку.
- Общий вес всех предметов, размещённых на основной платформе для ретроградного доступа (Retrograde Main Platform (Narrow)), не должен превышать 10 кг.
- Изделие не предназначено для пациентов с массой тела более 135 кг.
- Изделие не предназначено для использования в педиатрии.

Инструкции по отправке жалоб об изделии

Чтобы отправить жалобу либо сообщить о неудовлетворительном состоянии или функционировании изделия, заполните форму на по адресу: www.adeptmedical.com/contact/service-and-repairs

Проверки и чистка перед использованием

Чистка изделия

См. раздел «Инструкции по дезинфекции».

Проверки изделия

- Убедитесь в отсутствии на изделии оголённых углеродных волокон.
- Убедитесь в отсутствии на изделии видимых повреждений и острых кромок, например трещин.
- Ножки (Leg): поверните все четыре синих фиксирующих муфты и убедитесь, что они свободно вращаются и обеспечивают беспрепятственное блокирование (разблокирование) ножек.
- Ножки (Leg): убедитесь, что ножки (Leg) не могут свободно перемещаться в заблокированном состоянии.
- Ножки (Leg): убедитесь, что ножки (Leg) перемещаются вверх и вниз при нажатии в разблокированном состоянии.
- Ножки (Leg): убедитесь, что ножки (Leg) надёжно закреплены на основной платформе для ретроградного доступа (Retrograde Main Platform (Narrow)) (см. стр. 4).
- Ножки (Leg): убедитесь, что ножки (Leg) закреплены в основаниях (Lower Base) (см. стр. 5).
- Ножки (Leg): убедитесь, что ножки (Leg) заблокированы во время процедуры (см. стр. 6).
- Удлинитель (Extension (Narrow)): убедитесь, что удлинитель (Extension (Narrow)) полностью установлен в основную платформу для ретроградного доступа (Retrograde Main Platform (Narrow)), а фиксаторы удлинителя (Extension) полностью заблокированы (см. стр. 6).

Дезинфекция

Предупреждения

- Недостаточная очистка может привести к нарушению процесса дезинфекции и передаче патогенов.
- Не используйте дезинфицирующие средства и абразивные (коррозионные) вещества, которые не входят в список одобренных чистящих средств.
- Обязательно читайте инструкции производителя чистящих и дезинфицирующих средств и сверяйтесь с их паспортами безопасности (MSDS).
- Не используйте процедуры чистки, при которых температура превышает 65 °C (149 °F).
- Некоторые дезинфицирующие средства могут вызвать незначительное обесцвечивание синего материала, используемого в некоторых компонентах продукции данной серии. Это не влияет на прочность и пригодность изделия к эксплуатации.

Ограничения по эксплуатации

Прекратите использование изделия в следующих случаях:

- на изделии имеются трещины или повреждения;
- на изделии видны оголённые углеродные волокна.

Инструкции по дезинфекции

Первоначальное обслуживание на месте эксплуатации

Важно проводить чистку изделия после извлечения из упаковки и после каждой процедуры. Убедитесь, что все области, включая соединения, фиксаторы, гнезда, кронштейны и рычаги, тщательно очищены после использования, чтобы удалить все загрязнения, которые могут присутствовать после процедуры.

Подготовка к чистке

- Снимите изделие со стола.
- Разберите платформу Retrograde IR Platform (Narrow) на компоненты: ножки (Leg), удлинители ножек (Leg Extension), заднее основание (Rear Base), переднее основание (Front Base (Narrow)), удлинитель (Extension (Narrow)) и основную платформу для ретроградного доступа (Retrograde Main Platform (Narrow)).
- Убедитесь, что ножки (Leg) полностью выдвинуты.

www.adeptmedical.com/imaging-table-accessories/retrograde-ir-platform/training?group=cleaning-instructions

Чистка: вручную

- При наличии видимых загрязнений промойте изделие водой, но не погружайте его в воду.
- Можно использовать щётку с мягкой щетиной.
- Перед дезинфекцией убедитесь, что изделие полностью высохло.

Дезинфекция

Выберите подходящее дезинфицирующее средство согласно списку одобренных чистящих средств.

Основная платформа для ретроградного доступа (Retrograde Main Platform (Narrow))

- Протрите все поверхности, включая резьбовые отверстия на нижней стороне, тканью, увлажнённой одобренным дезинфицирующим средством.

Удлинитель (Extension (Narrow))

- Протрите все поверхности, включая всю внутреннюю поверхность паза и места вокруг синих стопорных зажимов, тканью, увлажнённой одобренным дезинфицирующим средством.

Переднее основание (Front Base (Narrow)) и заднее основание (Rear Base)

- Протрите все поверхности, включая гнезда для ножек (Leg) и синие фиксаторы, тканью, увлажнённой одобренным дезинфицирующим средством.

Ножки (Leg)

- Протрите все поверхности тканью, увлажнённой одобренным дезинфицирующим средством.

Удлинитель ножек (Leg Extension)

- Протрите все поверхности, включая резьбовые соединения, тканью,

увлажнённой одобренным дезинфицирующим средством.

Список одобренных чистящих средств

Одобрённые марки дезинфицирующих средств

Жидкости

ORION Laboratories — 70% изопропиловый спирт
Jaychem Industries — 2% хлоргексидин / 70% спирт
Betadine — повидон-йод (7,5%)
BAUD Chemie GmbH — Kohrsolin FF
STERIS — Coverage Spray TB
CaviCide — Meterx Research

Растворимые средства

Du Pont — таблетки Rely+On Virkon

Салфетки для дезинфекции поверхностей

PDI Sani-Cloth Bleach
PDI Sani-Cloth AF3
Reynard Health Supplies — салфетки для дезинфекции поверхностей
Meterx Research — CaviWipes
Салфетки Clinell — универсальные (зелёные)
Салфетки, пропитанные перекисью водорода Clorox

Одобрённые активные дезинфицирующие ингредиенты

На основе кислот

≤10% оксиянтарная кислота CAS 6915-15-7
≤6% сульфаминовая кислота CAS 5329-14-6

На основе спиртов

≤5% 2-бутоксиэтанол CAS 111-76-2
≤10% бутилдигликоль CAS 112-34-5
≤70% изопропиловый спирт (2-пропалнол) CAS 67-63-0
≤10% тридеканол CAS 69011-36-5
<10% спирты, C12-14, этоксилированный спирт CAS 68439-50-9
≤70% денатурированный этанол CAS 64-17-5

На основе сульфатов

≤0,1% полигексаметиленбигуанидин (PHMB) CAS 27083-27-8
≤55% калия пероксимonosульфат CAS 70693-62-8
≤3% калия персульфат CAS 7727-21-1

На основе аммония и хлоридов

≤5% бензалкония хлорид CAS 68424-85-1
≤0,28% бензетония хлорид CAS 121-54-0
≤10% бензил-C23-18-алкил-диметиламмония хлорид CAS 8001-54-5
≤2% хлоргексидин CAS 55-56-1
≤10% дидецилдиметиламмония хлорид CAS 7173-51-5
≤0,5% четвертичные аммониевые соединения CAS 68956-79-6
<5% бензил-C12-18-алкилдиметиламмония хлорид CAS 63891-01-5

Прочие

≤10% глутарал CAS 111-30-8
≤0,63% натрия гипохлорит CAS 7681-52-9
≤7,5% повидон-йод CAS 25655-41-8
0,5% динатрия кокоамфодипропионат CAS 68604-71-7
≤1,4% перекись водорода CAS 7722-84-1

Новейший список одобренных чистящих средств опубликован на веб-сайте: www.adeptmedical.com/resources

Сушка

Перед использованием изделия все его компоненты необходимо тщательно просушить.

Техническое обслуживание, осмотр и проверка

Все компоненты

- Убедитесь в отсутствии на изделии видимых повреждений и острых кромок, например трещин.

Основная платформа для ретроградного доступа (Retrograde Main Platform (Narrow)), переднее основание (Front Base (Narrow)), удлинитель (Extension (Narrow))

- Убедитесь в отсутствии на изделии оголённых углеродных волокон.

Удлинитель (Extension (Narrow))

- Убедитесь, что удлинитель (Extension (Narrow)) без затруднений устанавливается на основную платформу для ретроградного доступа (Retrograde Main Platform (Narrow)), а фиксаторы функционируют.

Переднее основание (Front Base (Narrow)) и заднее основание (Rear Base)

- Убедитесь, что фиксаторы исправны и могут удерживать ножки (Leg).

Ножки (Leg)

- Убедитесь, что резьба не повреждена и ножки (Leg) можно привинтить к основной платформе для ретроградного доступа (Retrograde Main Platform (Narrow)).

- Убедитесь, что синие муфты вращаются беспрепятственно.
- Убедитесь, что, когда синяя муфта разблокирована, ножку (Leg) можно беспрепятственно удлинить и укоротить, приложив некоторое усилие.
- Убедитесь, что, когда синяя муфта заблокирована, ножку (Leg) нельзя удлинить и укоротить, приложив усилие.

Удлинитель ножек (Leg Extension)

- Убедитесь, что резьба не повреждена и удлинители ножек (Leg Extension) можно привинтить к ножкам и основной платформе для ретроградного доступа (Retrograde Main Platform (Narrow)).

Упаковка

После дезинфекции упаковка изделия не требуется.

Стерилизация

Данное изделие не предназначено для стерилизации.

Хранение

После завершения дезинфекции и высыхания всех компонентов изделие следует хранить в сухом месте.

Утилизация

Использованное изделие представляет биологическую опасность, обеззараживайте его в соответствии с указаниями, приведёнными в инструкциях по дезинфекции, и при необходимости обратитесь к производителю на по адресу adeptmedical@adept.co.nz для получения паспорта безопасности. Утилизируйте изделие в соответствии с правилами, принятыми в медицинском учреждении, с учётом местных нормативных требований.

Серьёзные инциденты

О любых серьёзных инцидентах, связанных с изделием, следует незамедлительно сообщать:

- в компетентный орган соответствующей страны;
- производителю посредством формы для отправки отчётов о серьёзных инцидентах на веб-сайте Adept Medical: www.adeptmedical.com/contact/serious-incident-reporting-form

Приведённые выше инструкции были одобрены производителем медицинского изделия как пригодные для подготовки медицинского изделия к повторному использованию. Чтобы получить необходимые результаты, лицо, ответственное за выполнение обработки, обязано обеспечить выполнение инструкций с использованием надлежащего оборудования, материалов и силами соответствующих специалистов в помещении для обработки. Для этого обычно требуется выполнить проверку и (или) подтверждение соблюдения инструкций и осуществлять регулярный контроль их соблюдения.

Посетите сайт Adept Medical для подробных наглядных инструкций, связанных с этим устройством. www.adeptmedical.com

	Strana
Uputstvo za upotrebu	1
Registracija proizvoda	2
Sadržaj	3
Raspakivanje	4
Sklapanje	4
Opcionalni Leg Extension	4
Podesite	5
Oslobodite nogu da biste podesili visinu platforme	6
Opcionalni Extension (Narrow)	6
Rezervni delovi	7
Šifre proizvoda – Retrograde IR Platform	7
Šifre proizvoda – Retrograde IR Platform – Narrow	7
Kodovi komponenti - Retrograde IR Platform	7
Kodovi komponenti - Retrograde IR Platform – Narrow	7
Verifikacija snimka stola	7
Za proizvod je procenjen rizik da radi u okviru ispod navedenih specifikacija	7
Širina stola: <p>AM0420 - AM0400: Retrograde IR Platform ≤ 650 mm AM0460 - AM0450: Retrograde IR Platform – Narrow ≤ 500 mm</p>	7
Dužina stola: ≥ 2400 mm	7
Ugao stola: +/- 15° bočno i uzdužno	7
Površina stola: Ravno	7
Osnovne informacije	8

Informacije

Namenjena svrha

Da obezbedi radnu površinu preko ležećeg pacijenta za femoralnu transarterijalnu dijagnozu i intervenciju putem retrogradnog pristupa na angiografskom stolu za snimanje.

Predviđeni korisnik/uslov za obuku

Namenjen za upotrebu od strane obučениh medicinskih stručnjaka.

Ciljna grupa pacijenata

Odrasli muški ili ženski pacijent koji zahteva dijagnostičko snimanje i sliku usmerene terapije.

Kontraindikacije

- Ne koristi se kod pacijenata preko 135 kg.
- Nije za pedijatrijsku upotrebu.
- Ne sme se koristiti izvan preporučenih specifikacija za verifikaciju snimke stola (pogledajte stranicu 7).

Upozorenja i mere opreza

- Pročitajte Uputstvo pre upotrebe.
- Uverite se da je pripremno čišćenje sprovedeno.
- Uverite se da je sprovedena pripremna provera proizvoda.
- Uverite se da svi predmeti postavljeni na Retrograde Main Platform (Narrow) ne prelaze ukupnu težinu od 10 kg.
- Ne koristite kod pacijenata preko 135 kg.
- Nije za pedijatrijsku upotrebu.

Smernice za prijavu incidenata

Za žalbe na proizvode i incidente, popunite formular na www.adeptmedical.com/contact/service-and-repairs

Inicijalne provere i čišćenje

Čišćenje

Pogledajte uputstva za dezinfekciju.

Provere proizvoda

- Bez izloženih karbonskih vlakana.
- Nema vidljivih oštećenja ili oštrih ivica, npr. pukotine.
- Leg: Okrenite sve četiri plave kragne za zaključavanje da biste bili sigurni da se mogu slobodno rotirati i glatko zaključati i otključati.
- Leg: Uverite se da se Leg ne može slobodno pomerati gore-dole u zaključanom položaju.
- Leg: Uverite se da se Legs mogu pomerati gore-dole kada se guraju u otključanom položaju.
- Leg: Uverite se da su Legs bezbedno sastavljene na Retrograde Main Platform (Narrow) (pogledajte stranicu 4).
- Leg: Uverite se da su Legs učvršćene u Lower Bases (pogledajte stranicu 5).
- Leg: Uverite se da je Leg zaključana tokom postupka (pogledajte stranicu 6).
- Extension (Narrow): Uverite se da je Extension (Narrow) u potpunosti umetnut na Retrograde Main Platform (Narrow) i da su Extension Clips potpuno zaključane (pogledajte stranicu 6).

Dezinfekcija

Upozorenja

- Nedovoljno čišćenje može ugroziti proces dezinfekcije i dovesti do prenošenja patogena.
- Nemojte koristiti dezinfekciona sredstva ili abrazivna/korozivna sredstva koja nisu na listi odobrenih sredstava za čišćenje.
- Uvek pročitajte uputstva proizvođača i pogledajte MSDS proizvođača za proizvode za čišćenje i dezinfekciju.
- Nemojte koristiti bilo kakvu proceduru čišćenja koja prelazi temperature 65 °C/149 °F.
- Neka sredstva za dezinfekciju mogu da izazovu blagu promenu boje na plavom materijalu koji se koristi na nekim komponentama iz asortimana proizvoda. Ovo neće uticati na snagu i proizvod će ostati prikladan za namenu.

Ograničenja obrade

Prekinite upotrebu ako su:

- Prisutne bilo kakve pukotine ili lomovi.
- Vidljiva bilo koja izložena karbonska vlakna.

Uputstva za dezinfekciju

Početni tretman na mestu upotrebe

Važno je očistiti proizvod nakon što se izvadi iz pakovanja i nakon svake procedure. Uverite se da su sve oblasti, uključujući spojeve, kopče, utičnice, držače i poluge, temeljno očišćene nakon upotrebe da biste uklonili sve naslage zagađivača koje mogu biti prisutne nakon procedure.

Priprema pre čišćenja

- Uklonite proizvod sa stola.
- Rastavite Retrograde IR Platform (Narrow) na Leg, Leg Extension, Rear Base, Front Base (Narrow), Extension (Narrow) i Retrograde Main Platform (Narrow).
- Uverite se da su Legs potpuno ispružene.

www.adeptmedical.com/imaging-table-accessories/retrograde-ir-platform/training?group=cleaning-instructions

Čišćenje: Ručno

- Ako ima vidljivih ostataka, isperite pod vodom, ali izbegavajte potapanje uređaja.
- Može se koristiti četka sa mekim vlaknima.
- Uverite se da je uređaj potpuno osušen pre dezinfekcije.

Dezinfekcija

Pogledajte listu odobrenih sredstava za čišćenje za izbor odgovarajućeg sredstvo za dezinfekciju.

Retrograde Main Platform (Narrow):

- Krpom navlaženom odobrenim dezinfekcionim sredstvom obrišite sve površine, uključujući rupe sa navojem na donjoj strani.

Extension (Narrow):

- Krpom navlaženom odobrenim dezinfekcionim sredstvom obrišite sve površine, uključujući ceo otvor i oko plavih kopči za zaključavanje.

Front Base (Narrow) i Rear Base:

- Krpom navlaženom odobrenim dezinfekcionim sredstvom, obrišite sve površine, uključujući nosače za noge i plave kopče za zaključavanje.

Leg:

- Krpom navlaženom odobrenim dezinfekcionim sredstvom obrišite sve površine.

Leg Extension:

- Krpom navlaženom odobrenim dezinfekcionim sredstvom obrišite sve površine, uključujući ceo navoj.

Lista odobrenih sredstva za čišćenje

Odobreno dezinfekciono sredstvo prema brendovima

Tečnosti:

ORION Laboratories - 70% izopropil alkohol
Jaychem Industries - 2% hlorheksidin / 70% alkohol
Betadine - povidon jod (7,5%)
BODE Chemie GmbH - Kohrsolin FF
STERIS - Sprej za pokrivanje TB
CaviCide - Metrex Research

Rastvorljivo:

Du Pont - Reli+On Virkon tablete

Površinske maramice:

PDI Sani-Cloth Bleach
PDI Sani-Cloth AF3
Reinard Health Supplies - Maramice za dezinfekciju površina
Metrex Research - CaviWipes
Clinell maramice - univerzalne (zelene)
Clorox maramice sa vodonik peroksidom

Odobreni aktivni sastojci za dezinfekciju

Na bazi kiseline:

≤10% jabučna kiselina CAS 6915-15-7
≤6% sulfaminska kiselina CAS 5329-14-6

Na bazi alkohola:

≤5% 2-butoksietanol CAS 111-76-2
≤10% butildiglikola CAS 112-34-5
≤70% izopropil alkohol (propan-2-ol) CAS 67-63-0
≤10% Tridekanol CAS 69011-36-5
<10% alkohola, C12-14, etoksilirani CAS 68439-50-9
≤70% denaturisani etanol CAS 64-17-5

Na bazi sulfata:

≤0,1% PHMB CAS 27083-27-8
≤55% kalijum peroksimonosulfat CAS 70693-62-8
≤3% kalijum persulfat CAS 7727-21-1

Na bazi amonijuma i hlorida:

≤5% benzalkonijum hlorid CAS 68424-85-1
≤0,28% benzetonijum hlorid CAS 121-54-0
≤10% benzil-C23-18-alkil-dimetil amonijum hlorid CAS 8001-54-5
≤2% hlorheksidin CAS 55-56-1
≤10% Didecil dimetil amonijum hlorid CAS 7173-51-5
≤0,5% jedinjenja kvartarnog amonijuma CAS 68956-79-6
<5% benzil-C 12-18 alkildimetilamonijum Hloridi CAS 63891-01-5

Ostalo:

≤10% Glutaral CAS 111-30-8
≤0,63% natrijum hipohlorit CAS 7681-52-9
≤7,5% povidon jod CAS 25655-41-8
0,5% dinatrijum kokoamfo dipropionat CAS 68604-71-7
≤1,4% vodonik peroksid CAS 7722-84-1

Pristupite najnovijoj listi odobrenih sredstva za čišćenje putem www.adeptmedical.com/resources

Sušenje

Sve komponente treba dobro osušiti pre upotrebe.

Održavanje, inspekcija i testiranje

Za sve komponente obezbedite sledeće:

- Nema vidljivih oštećenja ili oštrih ivica, npr. pukotine.

Retrograde Main Platform (Narrow), Front Base (Narrow), Extension (Narrow):

- Izložena karbonska vlakna nisu vidljiva.

Za Extension (Narrow):

- Uverite se da se Extension (Narrow) može lako sastaviti na Retrograde Main Platform (Narrow) i da su kopče za zaključavanje funkcionalne.

Za Front Base (Narrow) i Rear Base:

- Uverite se da su kopče za zaključavanje funkcionalne i da mogu da zadrže Leg.

Za Leg:

- Uverite se da je navoj netaknut i da se može zašrafiti na Retrograde Main Platform (Narrow).
- Uverite se da se plava kragna lagano okreće.
- Uverite se da je plava kragna u otključanom položaju tako da se Leg može lako ispružiti i skupiti kada se primeni sila.
- Uverite se da kada je plava kragna u zaključanom položaju, Leg ne može da se ispruži i skupi kada se primeni sila.

Za Leg Extension:

- Uverite se da je navoj bez oštećenja i da se može zašrafiti na Leg Extension i Retrograde Main Platform (Narrow).

Pakovanje

Nije potrebno pakovanje uređaja nakon dezinfekcije.

Sterilizacija

Ovaj uređaj ne treba podvrgavati procesima sterilizacije.

Skladište

Kada je dezinfekcija završena i sve komponente suve, uređaj treba da se čuva u suvom okruženju.

Odlaganje

Korišćeni proizvod je biološki opasan, dekontaminirajte u skladu sa uputstvima datim u Uputstvima za dezinfekciju i obratite se proizvođaču na adeptmedical@adept.co.nz za specifikaciju materijala, ako je potrebno. Odložite u skladu sa internom politikom klinike uzimajući u obzir lokalne propise.

Ozbiljni incidenti

Svaki ozbiljan incident koji se desi u vezi sa uređajem treba odmah prijaviti:

- Nadležni organ odgovarajuće države članice.
- Pronađen je proizvođač koji koristi obrzac za prijavu ozbiljnih incidenata na veb lokaciji kompanije Adept Medical: www.adeptmedical.com/contact/serious-incident-reporting-form

Gore navedena uputstva su potvrđena od strane proizvođača medicinskog uređaja kao sposobna za pripremu medicinskog uređaja za ponovnu upotrebu. Ostaje odgovornost prerađivača da osigura da obrada, kako se stvarno vrši upotrebom opreme, materijala i osoblja u objektu za preradu, postigne željeni rezultat. Ovo zahteva verifikaciju i/ili validaciju i rutinsko praćenje procesa.

Posetite Adept Medical veb sajt za detaljna vizuelna uputstva vezana za ovaj uređaj. www.adeptmedical.com

	Stránka	

Návod na použitie	1	
Registrácia produktu	2	
Obsah	3	
Vybalenie	4	
Montáž	4	
Voliteľný nástavec Leg Extension	4	
Nastavenie	5	
Odistite nožičku a upravte výšku platformy	6	
Voliteľný produkt Extension (Narrow)	6	
Náhradné súčasti	7	
Kódy produktov - Retrograde IR Platform	7	
Kódy produktov - Retrograde IR Platform – Narrow	7	
Kódy súčastí - Retrograde IR Platform	7	
Kódy súčastí - Retrograde IR Platform – Narrow	7	
Overenie tabuľky obrázkov	7	
Produkt bol posúdený z hľadiska rizika, že funguje v rámci nižšie uvedených špecifikácií	7	
Šírka stola: AM0420 - AM0400: Retrograde IR Platform ≤ 650 mm AM0460 - AM0450: Retrograde IR Platform – Narrow ≤ 500 mm	7	
Dĺžka stola: ≥ 2400 mm	7	
Zahnutie stola: +/- 15° laterálne a pozdĺžne	7	
Povrch stola: Plochý	7	
Základné Informácie	8	

Informácie

Účel použitia

Zaistenie pracovného povrchu u pacientov v polohe naznak na femorálnu transarteriálnu diagnostiku a intervenciu prostredníctvom retrográdneho prístupu na angiografickom zobrazovacom stole.

Cieľoví používatelia/požiadavky na školenie

Zariadenie je určené na používanie vyskoleným odborným zdravotníckym personálom.

Cieľová skupina pacientov

Dospelé ženy alebo muži, ktorí vyžadujú diagnostické zobrazovanie a obrazom navádzanú terapiu.

Kontraindikácie

- Zariadenie nie je určené na používanie s pacientmi s hmotnosťou vyššou než 135 kg.
- Zariadenie nie je určené na pediatrické použitie.
- Produkt nie je určený na používanie mimo odporúčaných špecifikácií overovania zobrazovacieho stola (pozri stranu 7).

Varovania a upozornenia

- Pred začatím používania zariadenia si prečítajte návod na použitie.
- Dbajte na vykonanie prípravného čistenia.
- Nezabudnite na kontrolu prípravného čistenia.
- Overte, či hmotnosť všetkých predmetov umiestnených na platforme Retrograde Main Platform (Narrow) nepresahuje 10 kg.
- Nepoužívajte v prípade pacientov s hmotnosťou vyššou než 135 kg.
- Zariadenie nie je určené na pediatrické použitie.

Pokyny na oznamovanie incidentov

Ak sa vyskytnú stážnosti a incidenty týkajúce sa produktu, vyplňte formulár na adrese www.adeptmedical.com/contact/service-and-repairs

Úvodné kontroly a čistenie

Čistenie

Prečítajte si pokyny na dezinfekciu.

Kontroly produktu

- Žiadne odhalené uhlíkové vlákno.
- Žiadne viditeľné poškodenie ani ostré hrany (napríklad praskliny).
- Leg: Otáčaním všetkých štyroch modrých poistných objímok overte, či sa voľne otáčajú a hladko zaistia a odistia.
- Leg: Overte, či sa nožička Leg v zaistenej polohe voľne nepohybuje nahor ani nadol.
- Leg: Overte, či sa po potlačení v odistenej polohe môžu nožičky Leg voľne pohybovať nahor a nadol.
- Leg: Overte, či sú nožičky Leg riadne zostavené na platforme Retrograde Main Platform (Narrow) (pozri stranu 4).
- Leg: Overte, či sú nožičky Leg riadne upevnené v dolných podstavcoch (pozri stranu 5).
- Leg: Dbajte na to, aby bola nožička Leg počas procedúry zaistená (pozri stranu 6).
- Extension (Narrow): Overte, či je nástavec Extension (Narrow) úplne zasunutý do platformy Retrograde Main Platfom (Narrow) a či sú svorky nástavca riadne zaistené (pozri stranu 6).

Dezinfekcia

Varovania

- Nedostatočné vyčistenie môže narušiť proces dezinfekcie a viesť k prenosu patogénov.
- Nepoužívajte žiadne dezinfekčné produkty ani abrazívne/korozívne prostriedky, ktoré nie sú uvedené v zozname schválených čistiacich prostriedkov.
- Vždy si prečítajte pokyny výrobcu a karty bezpečnostných údajov od výrobcu, ktoré sa týkajú čistiacich a dezinfekčných prostriedkov.
- Nepoužívajte žiadne čistiace postupy, pri ktorých teplota presahuje 65 °C/149 °F.
- Niektoré dezinfekčné prostriedky môžu spôsobiť miernu zmenu farby v dôsledku modrého materiálu používaného v niektorých komponentoch sortimentu produktov. Nemá to však vplyv na pevnosť a produkt ostane vhodný na použitie.

Obmedzenia spracovania

V nasledujúcich prípadoch prestaňte zariadenie používať:

- Prítomnosť prasklín alebo zlomenín.
- Viditeľnosť odhaleného uhlíkového vlákna.

Pokyny na dezinfekciu

Úvodné spracovanie na mieste použitia

Je dôležité, aby ste produkt vyčistili po vybalení z obalu a po každej procedúre. Dbajte na to, aby ste po použití dôkladne vyčistili všetky oblasti vrátane spojov, svoriek, objímok, konzol a páčok a aby ste odstránili všetky nánosy kontaminantov, ktoré sa na zariadení po dokončení procedúry môžu nachádzať.

Príprava pred čistením

- Odpojte produkt zo stola.
- Rozložte platformu Retrograde IR Platform (Narrow) na komponenty Leg, Leg Extension, Rear Base, Front Base (Narrow), Extension (Narrow) a Retrograde Main Platform (Narrow).
- Overte, či sú nožičky Leg úplne vysunuté:

www.adeptmedical.com/imaging-table-accessories/retrograde-ir-platform/training?group=cleaning-instructions

Čistenie: Manuálne

- Ak sú viditeľné akékoľvek zvyšky, príslušné miesto opláchnite pod tečúcou vodou, ale zariadenie do vody neponárajte.
- Na čistenie môžete použiť kefku s mäkkými štetinami.
- Pred začatím dezinfekcie dbajte na to, aby bolo zariadenie úplne suché.

Dezinfekcia

Pred výberom vhodného dezinfekčného prostriedku si prečítajte zoznam schválených čistiacich prostriedkov.

Retrograde Main Platform (Narrow):

- Handričkou navlhčenou vhodným dezinfekčným prostriedkom utrite všetky povrchy vrátane závitových otvorov v spodnej časti zariadenia.

Extension (Narrow):

- Handričkou navlhčenou vhodným dezinfekčným prostriedkom utrite všetky povrchy vrátane celého otvoru a miesta okolo modrých poistných svoriek.

Podstavce Front Base (Narrow) a Rear Base:

- Handričkou navlhčenou vhodným dezinfekčným prostriedkom utrite všetky povrchy vrátane objímok na nožičky a modrých poistných svoriek.

Leg:

- Handričkou navlhčenou schváleným dezinfekčným prostriedkom utrite všetky povrchy.

Leg Extension:

- Handričkou navlhčenou vhodným dezinfekčným prostriedkom utrite všetky povrchy vrátane celého závitu.

Zoznam schválených čistiacich prostriedkov

Schválené dezinfekčné prostriedky podľa značiek

Tekuté:

ORION Laboratories - 70 % izopropylalkohol

Jaychem Industries - 2 % chlórhexidín/70 % alkohol

Betadine - Jódový povidón (7,5 %)

BODE Chemie GmbH - Kohrsolin FF

STERIS - Coverage Spray TB

CaviCide - Metrex Research

Rozpustné:

Du Pont - Rely+On Virkon Tablets

Obrúsky na čistenie povrchov:

PDI Sani-Cloth Bleach

PDI Sani-Cloth AF3

Reynard Health Supplies - Surface Disinfectant Wipes

Metrex Research - CaviWipes

Clinell Wipes - Universal (zelená)

Clorox Hydrogen Peroxide Wipes

Schválené aktívne dezinfekčné látky

Na báze kyseliny:

≤ 10 % kyselina jablčná, CAS 6915-15-7

≤ 6 % kyselina sulfamová, CAS 5329-14-6

Na báze alkoholu:

≤ 5 % butoxyetanol, CAS 111-76-2

≤ 10 % butylidiglykol, CAS 112-34-5

≤ 70 % izopropylalkohol (propán-2-ol), CAS 67-63-0

≤ 10 % tridekanol, CAS 69011-36-5

< 10 % alkoholy C12-14, etoxylované, CAS 68439-50-9

≤ 70 % denaturovaný etanol (CAS 64-17-5)

Sulfátové:

≤ 0,1 % PHMB, CAS 27083-27-8

≤ 55 % peroxymonosulfát draselný, CAS 70693-62-8

≤ 3% persulfát draselný, CAS 7727-21-1

Na báze čpavku a chloridu:

≤ 5 % chlorid benzalkónia, CAS 68424-85-1

≤ 0,28 % chlorid benzetónia, CAS 121-54-0

≤ 10 % benzyl-C23-18-alkyl-dimetyl chlorid amónny, CAS 8001-54-5

≤ 2 % chlórhexidín, CAS 55-56-1

≤ 10 % didecyl dimetyl chlorid amónny, CAS 7173-51-5

≤ 0,5 % štvormocné zlúčeniny čpavku, CAS 68956-79-6

< 5 % benzyl-C 12-18 alkyldimetylamónne chloridy,

CAS 63891-01-5

Iné:

≤ 10% glutaral, CAS 111-30-8

≤ 0,63 % chlórnan sodný, CAS 7681-52-9

≤ 7,5% jódový povidón, CAS 25655-41-8

0,5 % dipropionát kokoamfo disodný, CAS68604-71-7

≤ 1,4% peroxid vodíka, CAS 7722-84-1

Najnovší zoznam schválených čistiacich prostriedkov nájdete na adrese www.adeptmedical.com/resources

Sušenie

Všetky komponenty musia byť pred použitím dôkladne vysušené.

Údržba, kontrola a testovanie

Pre všetky komponenty overte:

- Žiadne viditeľné poškodenie ani ostré hrany (napríklad praskliny).

Retrograde Main Platform (Narrow), Front Base (Narrow), Extension (Narrow):

- Žiadna viditeľnosť odhaleného uhlíkového vlákna.

Platí pre nástavec Extension (Narrow):

- Overte, či sa nástavec Extension (Narrow) dá jednoducho upevniť k platforme Retrograde Main Platform (Narrow) a či sú poistné svorky funkčné.

Platí pre podstavce Front Base (Narrow) a Rear Base:

- Overte, či sú poistné svorky funkčné a či dokážu udržať nožičku Leg.

Platí pre nožičku Leg:

- Overte, či je závit neporušený a či je ho možné naskrutkovať na platformu Retrograde Main Platform (Narrow).
- Overte, či sa modrá objímka plynule otáča.
- Overte, či po nastavení modrej objímky do odistenej polohy sa nožička Leg po aplikácii sily dokáže plynule vysunúť a zasunúť.
- Overte, či po nastavení modrej objímky do zaistenej polohy sa nožička Leg po aplikácii sily nedokáže vysunúť ani zasunúť.

Platí pre nástavec Leg Extension:

- Overte, či je závit neporušený a či je ho možné naskrutkovať na nástavec Leg Extension a platformu Retrograde Main Platform (Narrow).

Balenie

Zariadenie po dezinfekcii nie je potrebné zabaliť.

Sterilizácia

Toto zariadenie nie je určené na sterilizáciu.

Skladovanie

Po dokončení dezinfekcie a vysušení všetkých komponentov je zariadenie potrebné uskladniť na suchom mieste.

Likvidácia

Použitý produkt predstavuje biologické riziko, likvidujte ho podľa pokynov uvádzaných v časti Pokyny na dezinfekciu a ak potrebujete špecifikácie materiálov, obráťte sa na výrobcu na adrese adeptmedical@adept.co.nz. Likvidáciu vykonávajte podľa interných pokynov kliniky a prihliadajte na ustanovenia miestnych nariadení.

Závažné incidenty

Všetky závažné incidenty, ku ktorým dôjde v súvislosti s používaním zariadenia, je potrebné bezodkladne oznámiť:

- Kompetentnému úradu príslušného členského štátu.
- Výrobcovi použitím formulára na oznámenie závažného incidentu, ktorý nájdete na webovej lokalite spoločnosti Adept Medical: www.adeptmedical.com/contact/serious-incident-reporting-form

Pokyny uvedené vyššie boli schválené výrobcom zdravotníckeho zariadenia ako vhodné na prípravu zdravotníckeho zariadenia na opakované použitie. Zodpovednosťou spracovateľa je zaistiť, aby spracovanie použitím vybavenia, materiálov a personálu v zariadení na spracovanie dosiahlo požadovaný výsledok. To vyžaduje overenie alebo schválenie a bežné monitorovanie celého procesu.

Navštívte webovú stránku Adept Medical pre podrobné vizuálne pokyny k tomuto zariadeniu. www.adeptmedical.com

	Stran
Navodila za uporabo	1
Registracija izdelka	2
Vsebina	3
Razpakiranje	4
Sestavljanje	4
Izbirna razširitev noge (Leg Extension)	4
Nastavitev	5
Odklenite nogo (Leg), da nastavite višino plošče	6
Izbirna razširitevi (Extension (Narrow))	6
Nadomestni deli	7
Kode izdelkov - Retrograde IR Platform	7
Kode izdelkov - Retrograde IR Platform – Narrow	7
Kode sestavnih delov - Retrograde IR Platform	7
Kode sestavnih delov - Retrograde IR Platform – Narrow	7
Preverjanje mize za slikanje	7
Izdelek je bil ocenjen glede tveganja za delovanje znotraj spodnjih specifikacij	7
Širina mize: <p>AM0420 - AM0400: Retrograde IR Platform ≤ 650 mm AM0460 - AM0450: Retrograde IR Platform – Narrow ≤ 500 mm</p>	7
Dolžina mize: ≥ 2400 mm	7
Naklon mize: +/- 15° lateralno in vzdolžno	7
Površina mize: Ploska	7
Ključne informacije	8

Informacije

Namenska uporaba

Za nudenje delovne površine nad pacientom, ki leži na hrbtu, za femoralno transarterijsko diagnostiko in poseg prek pristopa Retrograde na mizi za angiografsko slikanje.

Namenski uporabnik/zahteve glede usposabljanja

Namenjeno za uporabo s strani usposobljenih medicinskih strokovnjakov.

Ciljna skupina pacientov

Odrasli moški ali ženski pacienti, ki potrebujejo diagnostično slikanje in terapijo, vodeno s slikanjem.

Kontraindikacije

- Ne za uporabo pri pacientih, katerih teža presega 135 kg.
- Ni namenjeno za pediatrično uporabo.
- Ne uporablja se zunaj priporočenih specifikacij za preverjanje mize za slikanje (glejte stran 7).

Opozorila in previdnostni nasveti

- Pred uporabo obvezno preberite navodila za uporabo.
- Zagotovite izvedbo predhodnega čiščenja.
- Zagotovite izvedbo predhodnega preverjanja izdelka.
- Zagotovite, da vsi elementi nameščeni na glavni plošči Retrograde (Retrograde Main Platform (Narrow)) ne presegajo skupne teže 10 kg.
- Ne uporabljajte pri pacientih, katerih teža presega 135 kg.
- Ni namenjeno za pediatrično uporabo.

Smernice za poročanje o incidentih

Za pritožbe in incidente, povezane z izdelkom, izpolnite obrazec na www.adeptmedical.com/contact/service-and-repairs

Začetni pregledi in čiščenje

Čiščenje

Glejte navodila za razkuževanje.

Pregledi izdelka

- Brez izpostavljenosti karbonskim vlaknom.
- Brez vidnih poškodb ali ostrih robov, npr. razpok.
- Noga (Leg): Vse vse štiri modre zaklepne objemke obrnite, da zagotovite njihovo prosto obračanje in nemoteno zaklepanje ter odklepanje.
- Noga (Leg): Zagotovite, da se noga (Leg) ne more prosto premikati gor in dol v zaklenjenem položaju.
- Noga (Leg): Zagotovite, da se noge (Legs) lahko premikajo gor in dol, ko so potisnjene v odklenjen položaj.
- Noga (Leg): Zagotovite, da so noge (Legs) varno sestavljene na glavni plošči Retrograde (Retrograde Main Platform (Narrow)) (glejte stran 4).
- Noga (Leg): Zagotovite, da so noge (Legs) varno nameščene v spodnjih osnovah (Lower Bases) (glejte stran 5).
- Noga (Leg): Zagotovite, da je noga (Legs) zaklenjena med postopkom (glejte stran 6).
- Razširitev (Extension (Narrow)): Zagotovite, da je razširitev (Extension (Narrow)) povsem vstavljena na glavno ploščo Retrograde (Retrograde Main Platform (Narrow)) in da so razširitvene sponke (Extension Clips) povsem zaklenjene (glejte stran 6).

Razkuževanje

Opozorila

- Nezadostno čiščenje lahko ogrozi postopek razkuževanja in privede do prenosa patogenov.
- Ne uporabljajte razkužil ali abrazivnih/korozivnih sredstev, katerih ni na odobrenem seznamu čistil.
- Vedno preberite navodila proizvajalca in se glede čistilnih ter razkuževalnih izdelkov posvetujte s proizvajalci MSDS.
- Ne uporabljajte čistilnega postopka, pri katerem temperatura presega 65 °C/149 °F.
- Nekatera razkužila lahko povzročijo rahlo razbarvanje modrega materiala, ki se uporablja na nekaterih sestavnih delih znotraj razpona izdelkov. To ne bo vplivajo na zmogljivost in izdelek bo ostal primeren za svoj namen.

Omejitve glede obdelave

Prekinite v naslednjih primerih:

- Prisotne so kakršne koli razpoke ali zlomi.
- Vidna je kakršna koli izpostavljenost karbonskim vlaknom.

Navodila za razkuževanje

Začetna obdelava na točki uporabe

Pomembno je, da očistite izdelek, ko ga odstranite iz embalaže in po vsakem postopku. Zagotovite, da so vsa območja, vključno s spoji, sponkami, vtiči, nastavki in ročicami, temeljito očiščena po uporabi, da se odstrani vsa nabrana umazanija, ki bi lahko bila prisotna po postopku.

Priprava pred čiščenjem

- Izdelek odstranite z mize.
- IR-ploščo Retrograde (Retrograde IR Platform (Narrow)) razstavite na nogo (Leg), razširitev noge (Leg Extension), zadnjo osnovo (Rear Base), sprednjo osnovo (Front Base (Narrow)), razširitev (Extension) (Narrow) in glavno ploščo Retrograde (Retrograde Main Platform (Narrow)).
- Zagotovite, da so noge (Legs) povsem razširjene.

www.adeptmedical.com/imaging-table-accessories/retrograde-ir-platform/training?group=cleaning-instructions

Čiščenje: Ročno

- Če so prisotni kakršni koli vidni ostanki, sperite pod vodo, vendar se izogibajte potapljanju pripomočka.
- Uporabite lahko mehko krtačo.
- Zagotovite, da je pripomoček pred razkuževanjem povsem suh.

Razkuževanje

Za izbiro primernega sredstva za razkuževanje glejte seznam odobrenih čistil.

Glavna plošča Retrograde (Retrograde Main Platform (Narrow)):

- S krpo, ki je namočena z odobrenim razkužilom, obrišite vse površine, vključno z navojnimi odprtinami na spodnji strani.

Razširitev (Extension (Narrow)):

- S krpo, ki je namočena z odobrenim razkužilom, obrišite vse površine, vključno z vsemi režami in okrog modrih zaklepnih sponk.

Sprednja in zadnja osnova (Front Base (Narrow) and Rear Base):

- S krpo, ki je namočena z odobrenim razkužilom, obrišite vse površine, vključno z odprtinami za noge in modrimi zaklepnimi sponkami.

Noga (Leg):

- S krpo, ki je namočena z odobrenim razkužilom, obrišite vse površine.

Razširitev noge (Leg Extension):

- S krpo, ki je namočena z odobrenim razkužilom, obrišite vse površine, vključno z vsemi navoji.

Seznam odobrenih čistil

Odobrena razkužila po blagovnih znamkah

Teškočine:

ORION Laboratories - 70-% izopropilni alkohol
Jaychem Industries - 2-% klorheksidin / 70-% alkohol
Betadine - povidon jodid (7,5 %)
BODE Chemie GmbH - Kohrsolin FF
STERIS - pokrivno razpršilo TB
CaviCide - Metrex Research

Topljivo:

Du Pont - tablete Rely+On Virkon

Brisačke za površine:

Krpa PDI Sani-Cloth, belilo
Krpa PDI Sani-Cloth AF3
Reynard Health Supplies - brisačke za razkuževanje površin
Metrex Research - CaviWipes
Brisačke Clinell - univerzalne (zeleno)
Brisačke z vodikovim peroksidom Clorox

Odobrene aktivne sestavine razkužil

Na osnovi kislin:

≤10 % jabolčne kisline CAS 6915-15-7
≤6 % sulfaminske kisline CAS 5329-14-6

Na osnovi alkohola:

≤5 % 2-butoksietanola CAS 111-76-2
≤10 % butildiglikola CAS 112-34-5
≤70 % isopropil alkohola (propan-2-ol) CAS 67-63-0
≤10 % tridekanola CAS 69011-36-5
<10 % alkoholov, C12-14, etoksilirani CAS 68439-50-9
≤70 % denaturiranega etanola CAS 64-17-5

Na osnovi sulfatov:

≤0,1 % PHMB CAS 27083-27-8
≤55 % kalijevega peroksimonosulfata CAS 70693-62-8
≤3 % kalijevega persulfata CAS 7727-21-1

Na osnovi amoniaka in klorida:

≤5 % benzalkonijevega klorida CAS 68424-85-1
≤0,28 % benzetonijevega klorida CAS 121-54-0
≤10 % benzil-C23-18-alkil-dimetil amonijevega klorida CAS 8001-54-5
≤2 % klorheksidina CAS 55-56-1
≤10 % didecil dimetil amonijevega klorida CAS 7173-51-5
≤0,5 % kvarternih amonijevih spojin CAS 68956-79-6
<5 % benzil-C 12-18 alkildimetilamonijevih kloridov CAS 63891-01-5

Drugo:

≤10 % glutarala CAS 111-30-8
≤0,63 % natrijevega hipoklorita CAS 7681-52-9
≤7,5 % povidon jodida CAS 25655-41-8
0,5% dinatrijevega kokoamfo dipropionata CAS 68604-71-7
≤1,4 % vodikovega peroksida CAS 7722-84-1

Do najnovejšega seznama odobrenih čistil dostopite prek www.adeptmedical.com/resources

Sušenje

Vse sestavne dele je pred uporabo treba temeljito posušiti.

Vzdrževanje, pregled in testiranje

Za vse sestavne dele zagotovite naslednje:

- Brez vidnih poškodb ali ostrih robov, npr. razpok.

Glavna plošča Retrograde (Retrograde Main Platform (Narrow)), sprednja osnova (Front Base (Narrow)), razširitev (Extension (Narrow)):

- Brez vidne izpostavljenosti kabonskim vlaknom.

Za razširitev (Extension (Narrow)):

- Zagotovite, da je mogoče razširitev (Extension (Narrow)) enostavno namestiti na glavno ploščo Retrograde (Retrograde Main Platform (Narrow)) in da zaklepne sponke delujejo.

Za sprednjo osnovo (Front Base (Narrow)) in zadnjo osnovo (Rear Base):

- Zagotovite, da so zaklepne sponke funkcionalne in lahko zadržujejo nogo (Leg).

Za nogo (Leg):

- Zagotovite, da je navoj nedotaknjen in ga je mogoče priviti na glavno ploščo Retrograde (Retrograde Main Platform (Narrow)).
- Zagotovite, da se modra objemka vrti nemoteno.
- Zagotovite, da je mogoče nogo (Leg), ko je modra objemka v odklenjenem položaju, razširiti in skrciti nemoteno ob uporabi sile.
- Zagotovite, da noge (Leg), ko je modra objemka v zaklenjenem položaju, ni mogoče nemoteno razširiti in skrciti ob uporabi sile.

Za razširitev noge (Leg Extension):

- Zagotovite, da je navoj nedotaknjen in ga je mogoče priviti na razširitev noge (Leg Extension) in glavno ploščo Retrograde (Retrograde Main Platform (Narrow)).

Embalaža

Po razkuževanju ni treba zapakirati pripomočka.

Sterilizacija

Ta pripomoček ne sme biti izpostavljen postopkom sterilizacije.

Shranjevanje

Ko je razkuževanje dokončano in so vsi sestavni deli suhi, je treba pripomoček shraniti v suhem okolju.

Odstranjevanje

Uporabljen izdelek je biološko nevaren, očistite ga v skladu z navodili, ki so navedena v navodilih za razkuževanje, in se po potrebi glede specifikacij materiala obrnite na proizvajalca na naslovu adeptmedical@adept.co.nz. Odstranite v skladu z notranjo politiko klinike, ki upošteva lokalne predpise.

Resni incidenti

Kakršen koli resen incident, ki se pojavi glede pripomočka, je treba takoj sporočiti:

- pristojnemu organu ustrezne države članice;
- proizvajalcu z uporabe obrazca za poročanje o resnih incidentih, ki ga najdete na spletni strani Adept Medical: www.adeptmedical.com/contact/serious-incident-reporting-form

Navodila, ki so navedena zgoraj, so bila s strani proizvajalca medicinskega pripomočka potrjena kot sposobna za pripravo medicinskega pripomočka za ponovno uporabo. V odgovornosti obdelovalca ostane zagotavljanje, da obdelava, ki je dejansko izvedena z uporabo opreme, materialov in osebja v obdelovalnem obratu, doseže želen rezultat. V ta namen je potrebno preverjanje in/ali potrjevanje ter rutinsko spremljanje postopka.

Obiščite spletno stran Adept Medical za podrobna vizualna navodila v zvezi s tem pripomočkom. www.adeptmedical.com

	Sida
Bruksanvisning	1
Produktregistrering	2
Innehåll	3
Uppackning	4
Montering	4
Benförlängning (Leg Extension) (tillval)	4
Konfiguration	5
Lås upp leg för att ställa in plattformens höjd	6
Extension (Narrow) (tillval)	6
Reservdelar	7
Produktkoder - Retrograde IR Platform	7
Produktkoder - Retrograde IR Platform – Narrow	7
Komponentkoder - Retrograde IR Platform	7
Komponentkoder - Retrograde IR Platform – Narrow	7
Verifiering av bildtabell	7
Produkten har riskbedömts fungera inom nedanstående specifikationer	7
Bordsbredd: <p>AM0420 - AM0400: Retrograde IR Platform ≤ 650 mm AM0460 - AM0450: Retrograde IR Platform – Narrow ≤ 500 mm</p>	7
Bordslängd: ≥ 2400 mm	7
Bordsvinkel: +/-15° i sidled och på längden	7
Bordsyta: Plan	7
Viktig information	8

Information

Avsett syfte

Fungera som arbetsyta över en ryggliggande patient för femoral transarteriell diagnos och ingrepp via Retrograde-approach på ett kärlröntgenbord.

Avsedd användare/utbildningskrav

Avsedd att användas av utbildad vårdpersonal.

Patientmålgrupp

Vuxna manliga eller kvinnliga patienter som behöver diagnostisk röntgen och bildstyrd behandling.

Kontraindikationer

- Ska inte användas med patienter som väger över 135 kg.
- Inte för användning med barn.
- Får inte användas utanför bildtabellens rekommenderade verifieringsspecifikationer (se sidan 7).

Varningar och försiktighetsåtgärder

- Läs bruksanvisningen innan produkten används.
- Se till att förberedande rengöring utförs.
- Se till att en förberedande produktkontroll utförs.
- Se till att alla objekt som placeras på Retrograde Main Platform (Narrow) inte överskrider en total vikt av 10 kg.
- Använd inte med patienter som väger mer än 135 kg.
- Inte för användning med barn.

Riktlinjer för incidentrapportering

Vid eventuella klagomål och incidenter, fyll i formuläret på www.adeptmedical.com/contact/service-and-repairs

Initiala kontroller och rengöring

Rengöring

Se desinficeringsinstruktionerna.

Produktkontroller

- Ingen exponerad kolfiber.
- Inga synliga skador eller vassa kanter, t.ex. sprickor.
- Leg: Vrid alla fyra blå låskragarna för att kontrollera att de kan vridas fritt för smidig låsning och upplåsning.
- Leg: Se till att Leg inte kan flyttas uppåt och nedåt i den låsta positionen.
- Leg: Se till att Legs kan flyttas uppåt och nedåt när de trycks till den upplåsta positionen.
- Leg: Se till att Legs sitter ordentligt monterade på Retrograde Main Platform (Narrow) (se sidan 4).
- Leg: Se till att Legs sitter fast i Lower Bases (se sidan 5).
- Leg: Se till att Leg är låst under proceduren (se sidan 6).
- Extension (Narrow): Se till att Extension (Narrow) är helt införd på Retrograde-huvudplattformen (Narrow) och att Extension Clips är helt låsta (se sidan 6).

Desinficering

Varningar

- Otillräcklig rengöring kan äventyra desinficeringsprocessen och leda till sjukdomsoverföring.
- Använd inte desinficeringsprodukter eller slipande/frätande medel som inte finns med på listan över godkända rengöringsmedel.
- Läs alltid tillverkarens instruktioner och eventuella säkerhetsdatablad för rengörings- och desinficeringsprodukter.
- Använd inte någon rengöringsprocedur som överstiger 65 °C/149 °F.
- Vissa desinfektionsmedel kan orsaka en lätt missfärgning av det blå material som används på vissa av produktseriens komponenter. Detta påverkar inte slittåligheten och produkten går fortfarande utmärkt att använda.

Begränsningar vid bearbetning

Sluta använda produkten om:

- Sprickor eller skador förekommer.
- Exponerad kolfiber är synlig.

Instruktioner för desinficering

Initial behandling vid användningstillfället

Det är viktigt att man rengör produkten när den plockats upp ur förpackningen och efter varje användningstillfälle. Säkerställ att alla ytor, inklusive leder, klämmor, uttag, fästen och spakar, rengörs ordentligt efter varje användningstillfälle för att avlägsna alla föroreningar som kan ha samlats efter en behandling.

Förberedelse före rengöring

- Ta bort produkten från bordet.
- Demontera Retrograde IR Platform (Narrow) till Leg, Leg Extension, Rear Base, Front Base (Narrow), Extension (Narrow) och Retrograde Main Platform (Narrow).
- Se till att Legs är helt utdragna.

www.adeptmedical.com/imaging-table-accessories/retrograde-ir-platform/training?group=cleaning-instructions

Rengöring: Manuellt

- Om synliga rester förekommer ska du skölja produkten under rinnande vatten utan att sänka ned den i vatten.
- En borste med mjuka strån kan användas.
- Se till att enheten är helt torr innan desinficering utförs.

Desinficering

Se listan över godkända rengöringsmedel för ett urval av lämpliga rengöringsmedel.

Retrograde Main Platform (Narrow):

- Använd en trasa fuktad med ett godkänt desinficeringsmedel och torka av alla ytor, inklusive de gängade hälen på undersidan.

Extension (Narrow):

- Använd en trasa fuktad med ett godkänt desinficeringsmedel och torka av alla ytor, inklusive hela spåret och runt de blå låsklämmorna.

Front Base (Narrow) och Rear Base:

- Använd en trasa fuktad med ett godkänt desinficeringsmedel och torka av alla ytor, inklusive benuttag och blå låsklämmor.

Leg:

- Använd en trasa fuktad med ett godkänt desinficeringsmedel och torka av alla ytor.

Leg Extension:

- Använd en trasa fuktad med ett godkänt desinficeringsmedel och torka av alla ytor, inklusive hela gängen.

Lista över godkända rengöringsmedel

Godkända rengöringsmedel efter varumärke

Vätskor:

ORION Laboratories - 70 % isopropylalkohol
Jaychem Industries - 2 % klorhexidin/70 % alkohol
Betadine - Povidonjod (7,5 %)
BODE Chemie GmbH - Kohrsolin FF
STERIS - Coverage Spray TB
CaviCide - Metrex Research

Lösningsmedel:

Du Pont - Rely+On Virkon-tabletter

Desinfektionsservetter:

PDI Sani-Cloth Bleach
PDI Sani-Cloth AF3
Reynard Health Supplies - Surface Disinfectant Wipes
Metrex Research - Cavi Wipes
Clinell Wipes - Universal (grön)
Clorox väteperoxidsservetterv

Godkända aktiva ingredienser i desinfektionsmedel

Syrabaserade:

≤ 10 % äppelsyra CAS 6915-15-7
≤ 6 % sulfaminsyra CAS 5329-14-6

Alkoholbaserade:

≤ 5 % 2-butoxietanol CAS 111-76-2
≤ 10 % butylidiglykol CAS 112-34-5
≤ 70 % isopropylalkohol (propan-2-ol) CAS 67-63-0
≤ 10 % tridecanol CAS 69011-36-5
< 10 % alkohol, C12-14, etoxylerad CAS 68439-50-9
≤70 % denaturerad etanol CAS 64-17-5

Sulfatbaserade:

≤ 0,1 % PHMB CAS 27083-27-8
≤ 55 % kaliumperoxymonosulfat CAS 70693-62-8
≤ 3 % kaliumpersulfat CAS 7727-21-1

Ammonium- och klorbaserade:

≤ 5 % bensalkoniumklorid CAS 68424-85-1
≤ 0,28 % bensenonklorid CAS 121-54-0
≤ 10 % bensyl-C23-18-alkyl-dimetyl-ammoniumklorid CAS 8001-54-5
≤ 2 % klorhexidin CAS 55-56-1
≤ 10 % didecyldimetylammoniumklorid CAS 7173-51-5
≤ 0,5 % kvartära ammoniumföreningar CAS 68956-79-6
< 5 % bensyl-C-12-18-alkyldimetylammoniumklorider CAS 63891-01-5

Övriga:

≤ 10 % Glutaral CAS 111-30-8
≤ 0,63 % natriumhypoklorit CAS 7681-52-9
≤ 7,5 % povidonjod CAS 25655-41-8
0,5 % dinatrium kokoamfodipropionat CAS 68604-71-7
≤1,4 % väteperoxid CAS 7722-84-1

Få tillgång till den senaste listan över godkända rengöringsmedel via www.adeptmedical.com/resources

Torkning

Alla komponenter ska torkas ordentligt före användning.

Underhåll, besiktning och testning

Kontrollera alla komponenter avseende:

- Inga synliga skador eller vassa kanter, t.ex. sprickor.

Retrograde huvudplattform (Narrow), Front Base (Narrow), Extension (Narrow):

- Att ingen exponerad kolfiber är synlig.

För Extension (Narrow):

- Se till att Extension (Narrow) kan monteras enkelt på Retrograde huvudplattform (Narrow) och att låsklämmorna fungerar.

För Front Base (Narrow) och Rear Base:

- Se till att låsklämmorna fungerar och att de kan hålla Leg på plats.

För Leg:

- Se till att gängen är hel och kan skruvas fast på Retrograde huvudplattform (Narrow).
- Se till att den blå kragen kan vridas enkelt.
- Se till att Leg kan dras ut och tryckas in smidigt när den blå kragen är i upplåst position.
- Se till att Leg inte kan dras ut och tryckas in när den blå kragen är i låst position.

För Leg Extension:

- Se till att gängen är hel och kan skruvas fast på Leg Extension och Retrograde Main Platform (Narrow).

Förpackning

Enheten behöver inte förpackas efter desinficering.

Sterilisering

Enheten bör inte utsättas för steriliseringsprocesser.

Förvaring

När desinficering har slutförts och alla komponenter är torra ska enheten förvaras i en torr miljö.

Kassering

Använd produkt klassas som en biologisk risk och ska saneras enligt instruktionerna för desinficering. Om du behöver mer information om produktens material kan du kontakta tillverkaren på adeptmedical@adept.co.nz. Kasseras enligt interna klinikregler med hänsyn till lokala förordningar.

Allvarliga händelser

Alla allvarliga händelser som inträffar med enheten ska omedelbart rapporteras till:

- Den behöriga myndigheten i det aktuella medlemslandet.
- Tillverkaren med hjälp av formuläret för rapportering av allvarlig händelse som finns på Adept Medicals webbplats: www.adeptmedical.com/contact/serious-incident-reporting-form

Instruktionerna ovan har verifierats av den medicintekniska produktens tillverkare som lämpliga för förberedelse av en medicinteknisk produkt för återanvändning. Personen som utför bearbetningen ansvarar alltid för att säkerställa att bearbetningen, så som den faktiskt utförs med hjälp av utrustning, material och personal på bearbetningsanläggningen, uppnår önskade resultat. Detta kräver verifiering och/eller godkännande och en rutinmässig övervakning av processen.

Besök Adept Medicals webbplats för detaljerade visuella instruktioner gällande den här enheten. www.adeptmedical.com

	Sayfa
Kullanım Talimatları	1
Üretim Tescili	2
İçindekiler	3
Kutudan Çıkarma	4
Montaj	4
Opsiyonel Leg Extension	4
Kurulum	5
Platform yüksekliğini ayarlamak için Leg kilidini açın	6
Opsiyonel Extension (Narrow)	6
Yedek Parçalar	7
Ürün Kodları - Retrograde IR Platform	7
Ürün Kodları - Retrograde IR Platform – Narrow	7
Bileşen Kodları - Retrograde IR Platform	7
Bileşen Kodları - Retrograde IR Platform – Narrow	7
Görüntü Tablosu Doğrulaması	7
Ürün, aşağıdaki özellikler dahilinde çalışacak şekilde risk değerlendirmesine tabi tutulmuştur	7
Masa Geniliği: AM0420 - AM0400: Retrograde IR Platform ≤ 650 mm AM0460 - AM0450: Retrograde IR Platform – Narrow ≤ 500 mm	7
Masa Uzunluğu: ≥ 2400 mm	7
Masa Açılımı: +/- 15° yanal ve boylamasına	7
Masa Yüzeyi: Düz	7
Temel Bilgiler	8

Bilgi

Kullanım Amacı

Anjiyografi görüntüleme masasında Retrograde yaklaşımla femoral transarteriyel tanı ve müdahale için sırtüstü yatan bir hasta üzerinde bir çalışma yüzeyi sağlamak.

Amaçlanan Kullanıcı/Eğitim Gereksinimi

Eğitimli tıp uzmanları tarafından kullanılması amaçlanmıştır.

Hasta Hedef Grubu

Tanısal görüntüleme ve görüntü kılavuzluğunda tedavi gerektiren yetişkin erkek veya kadın hasta.

Kontrendikasyonlar

- 135 kg üzerindeki hastalarda kullanılmamalıdır.
- Pediyatrik kullanım için değildir.
- Önerilen görüntü tablosu doğrulama spesifikasyonları dışında kullanılmamalıdır (sayfa 7'ye bakınız).

Uyarılar ve İkazlar

- Kullanmadan önce Kullanıcı Talimatlarının okunduğundan emin olun.
- Hazırlık Temizliğinin yapıldığından emin olun.
- Hazırlık Ürün Kontrolünün yapıldığından emin olun.
- Retrograde Main Platform (Narrow) üzerine yerleştirilen tüm öğelerin toplam ağırlığının 10 kg'ı aşmadığından emin olun.
- 135 kg üzerindeki hastalarda kullanmayın.
- Pediyatrik kullanım için değildir.

Olay Raporlama Yönergeleri

Ürün şikayetleri ve olaylar için Lütfen aşağıdaki formu doldurun
www.adeptmedical.com/contact/service-and-repairs

İlk Kontroller ve Temizlik

Temizlik

Dezenfeksiyon Talimatlarına bakın.

Ürün Kontrolleri

- Açıkta görünen Karbon Fiber olmamalıdır.
- Çatlaklar gibi görünür hasar veya keskin kenarlar bulunmamalıdır.
- Leg: Dört mavi kilitleme bileziğini de döndürerek serbestçe döndüklerinden ve sorunsuzca kilitlenip açıldıklarından emin olun.
- Leg: Leg kısmının kilitli pozisyonda yukarı ve aşağı hareket etmediğinden emin olun.
- Leg: Kilitlessiz konumda itildiğinde Leg kısımların yukarı ve aşağı hareket edebildiğinden emin olun.
- Leg: Leg kısımların Retrograde Main Platform (Narrow) üzerine güvenli bir şekilde monte edildiğinden emin olun (bkz. 4).
- Leg: Leg kısımların Lower Base'lere sabitlendiğinden emin olun (bkz. 5).
- Leg: İşlem sırasında Leg kısmının kilitli olduğundan emin olun (bkz. 6).
- Extension (Narrow): Extension (Narrow) kısmının Retrograde Main Platform (Narrow) üzerine tamamen yerleştirildiğinden ve Extension Clips kısımlarının tamamen kilitlendiğinden emin olun (bkz. 6).

Dezenfeksiyon

Uyarılar

- Yetersiz temizlik dezenfeksiyon sürecini tehlikeye atabilir ve patojenlerin bulaşmasına yol açabilir.
- Onaylı temizleyiciler listesinde bulunmayan hiçbir dezenfektan ürünü veya aşındırıcı/korozif madde kullanmayın.
- Her zaman üreticinin talimatlarını okuyun ve temizlik ve dezenfektan ürünleri için üreticinin Malzeme Güvenliği Veri Sayfası'na başvurun.
- 65 °C/149 °F'yi aşan herhangi bir temizlik prosedürü kullanmayın.
- Bazı dezenfektanlar, ürün yelpazesindeki bazı bileşenlerde kullanılan mavi malzemenin renginin hafifçe solmasına neden olabilir. Bu durum mukavemeti etkilemeyecek ve ürün amaca uygun kalacaktır.

Çalışma ile İlgili Sınırlamalar

Aşağıdaki durumlarda kullanmayı bırakın:

- Herhangi bir çatlak veya yırtılma mevcutsa.
- Açıkta kalmış Karbon Fiber görünüyorsa.

Dezenfeksiyon Talimatları

Kullanım Noktasında İlk İşlem

Ürünün ambalajından çıkarıldıktan sonra ve her prosedürden sonra temizlenmesi önemlidir. Bir prosedürün ardından mevcut olabilecek tüm kirletici birikimini gidermek için kullanımdan sonra bağlantılar, klipsler, soketler, braketler ve kollar dahil olmak üzere tüm alanların iyice temizlendiğinden emin olun.

Temizlik Öncesi Hazırlık

- Ürünü masadan çıkarın.
 - Retrograde IR Platform (Narrow)'unu Leg, Leg Extension, Rear Base, Front Base (Narrow), Extension (Narrow) ve Retrograde Main Platform (Narrow) olarak sökün.
 - Leg kısımların tamamen uzatıldığından emin olun.
- www.adeptmedical.com/imaging-table-accessories/retrograde-ir-platform/training?group=cleaning-instructions

Temizlik: Manuel

- Görünür bir kalıntı varsa, su altında durulayın, ancak cihazı suya daldırmaktan kaçının.
- Yumuşak kıllı bir fırça kullanılabilir.
- Dezenfeksiyondan önce cihazın tamamen kurduğundan emin olun.

Dezenfeksiyon

Uygun bir temizleyici seçimi için Onaylı Temizleyiciler Listesine bakın.

Retrograde Main Platform (Narrow):

- Onaylı bir dezenfektanla nemlendirilmiş bir bezle, alt taraftaki dişli delikler de dahil olmak üzere tüm yüzeyleri silin.

Extension (Narrow):

- Onaylı bir dezenfektanla nemlendirilmiş bir bezle, yuvanın tamamı ve mavi kilitleme klipslerinin etrafı da dahil olmak üzere tüm yüzeyleri silin.

Front Base (Narrow) ve Rear Base:

- Onaylı bir dezenfektanla nemlendirilmiş bir bezle, bacak soketleri ve mavi kilitleme klipsleri dahil olmak üzere tüm yüzeyleri silin.

Leg:

- Onaylı bir dezenfektanla nemlendirilmiş bir bezle tüm yüzeyleri silin.

Leg Extension:

- Onaylı bir dezenfektanla nemlendirilmiş bir bezle, ipliğin tamamı da dahil olmak üzere tüm yüzeyleri silin.

Onaylı Temizleyiciler Listesi

Markalara Göre Onaylı Dezenfektan

Sıvılar:

ORION Laboratories - %70 İzopropil Alkol
Jaychem Industries - %2 Klorheksidin / %70 Alkol
Betadine - Povidon Iyot (%7,5)
BODE Chemie GmbH - Kohrsolin FF
STERIS - Coverage Spray TB
CaviCide - Metrex Research

Çözünebilir:

Du Pont - Rely+On Virkon Tabletler

Yüzey Mendilleri:

PDI Sani-Cloth Bleach
PDI Sani-Cloth AF3
Reynard Sağlık Malzemeleri - Yüzey Dezenfektan Mendilleri
Metrex Research - CaviWipes
Clinell Wipes - Universal (Yeşil)
Clorox Hidrojen Peroksitli Mendil

Onaylı Aktif Dezenfektan Bileşenleri

Asit Bazlı:

≤%10 Malik Asit CAS 6915-15-7

≤%6 Sülfamik asit CAS 5329-14-6

Alkol Bazlı:

≤%5 2-Butoksietanol CAS 111-76-2

≤%10 Butildiglikol CAS 112-34-5

≤%70 İzopropil Alkol (Propan-2-ol) CAS 67-63-0

≤%10 Tridecanol CAS 69011-36-5

<%10 Alkoller, C12-14, etoksillenmiş CAS 68439-50-9

≤%70 Denatüre Etanol CAS 64-17-5

Sülfat Bazlı:

≤%0,1 PHMB CAS 27083-27-8

≤%55 Potasyum Peroksimonosülfat CAS 70693-62-8

≤%3 Potasyum Persülfat CAS 7727-21-1

Amonyum ve Klorür Bazlı:

≤%5 Benzalkonyum Klorür CAS 68424-85-1

≤%0,28 Bensitonyum Klorür CAS 121-54-0

≤%10 Benzil-C23-18-Alkil-dimetil Amonyum Klorür CAS 8001-54-5

≤%2 Klorheksidin CAS 55-56-1

≤%10 Didesil Dimetil Amonyum klorür CAS 7173-51-5

≤%0,5 Kuaterner Amonyum Bileşikleri CAS 68956-79-6

<%5 Benzil-C 12-18 alkildimetilamonyum klorürler CAS 63891-01-5

Diğerleri:

≤%10 Glutaral CAS 111-30-8

≤%0,63 Sodyum Hipoklorit CAS 7681-52-9

≤%7,5 Povidon Iyot CAS 25655-41-8

%0,5 Disodyum Cocoampho Dipropiyonat CAS 68604-71-7

≤%1,4 Hidrojen peroksit CAS 7722-84-1

En son Onaylı Temizleyiciler listesine şu adresten erişin
www.adeptmedical.com/resources

Kurutma

Kullanmadan önce tüm bileşenler iyice kurutulmalıdır.

Bakım, Muayene ve Test

Tüm bileşenler için şunları sağlayın:

- Çatlaklar gibi görünür hasar veya keskin kenarlar bulunmamalıdır.

Retrograde Main Platform (Narrow), Front Base (Narrow), Extension (Narrow):

- Açıkta Karbon Fiber görünmediğinden emin olun.

Extension için (Narrow):

- Extension (Narrow) kısmının Retrograde Main Platform (Narrow) üzerine sorunsuz bir şekilde monte edilebildiğinden ve kilitleme klipslerinin işlevsel olduğundan emin olun.

Front Base (Narrow) ve Rear Base için:

- Kilitleme klipslerinin işlevsel olduğundan ve Leg kısmını tutabildiğinden emin olun.

Leg için:

- Dişin sağlam olduğundan ve Retrograde Main Platform (Narrow)'a vidalanabildiğinden emin olun.
- Mavi yakanın düzgün bir şekilde döndüğünden emin olun.
- Mavi yaka kilitlessiz konumdayken kuvvet uygulandığında Leg kısmının düzgün bir şekilde uzayıp kısalabildiğinden emin olun.
- Mavi yaka kilitli konumdayken kuvvet uygulandığında Leg kısmının uzayıp kısalmadığından emin olun.

Leg Extension için:

- Dişin sağlam olduğundan ve Leg Extension ve Retrograde Main Platform (Narrow) üzerine vidalanabildiğinden emin olun.

Paketleme

Dezenfeksiyon sonrasında cihazın paketlenmesi gerekli değildir.

Sterilizasyon

Bu cihaz sterilizasyon işlemlerine tabi tutulmamalıdır.

Depolama

Dezenfeksiyon tamamlandıktan ve tüm bileşenler kuruduktan sonra cihaz kuru bir ortamda saklanmalıdır.

İmha etme

Kullanılmış ürün bir biyolojik tehlikedir, Dezenfeksiyon Talimatlarında verilen talimatlara göre dekontamine edin ve gerekirse malzeme özellikleri için adeptmedical@adept.co.nz adresinden üreticiye ulaşın. Yerel yönetmelikleri dikkate alarak klinik içi politikaya göre imha edin.

Ciddi Olaylar

Cihazla ilgili olarak meydana gelen herhangi bir ciddi olay derhal aşağıdakilere bildirilmelidir:

- İlgili Üye Devletin Yetkili Makamına.
- Üretici, Adept Medical Web Sitesinde bulunan Ciddi Olay Raporlama Formunu kullanır: www.adeptmedical.com/contact/serious-incident-reporting-form

Yukarıda verilen talimatlar tıbbi cihaz üreticisi tarafından bir tıbbi cihazı yeniden kullanıma hazırlama kapasitesine sahip olarak onaylanmıştır. Kullanıldığı tesisdeki ekipman, malzeme ve personel kullanılarak fiilen gerçekleştirilen işlemin istenen sonucu vermesini sağlamak işlemcinin sorumluluğundadır. Bu, doğrulama ve/veya onaylama ve sürecin rutin olarak izlenmesini gerektirir.

Bu cihazla ilgili ayrıntılı görsel talimatlar için Adept Medical web sitesini ziyaret edin.
www.adeptmedical.com



Medical
Supporting you

